

Régulateurs de débit massique et débitmètres massiques thermiques pour procédés gazeux

Série SLA5800

Modèle polyvalent, modulaire, multi-protocole avec joints en élastomère



Modèle SLA5850 avec EtherNet/IP™

Les débitmètres massiques et régulateurs de débit massique thermiques de la série SLA5800 sont devenus au fil du temps la norme pour leurs caractéristiques de précision, de stabilité et de fiabilité. Ces produits présentent une large plage de mesure des débits et conviennent à une large gamme de conditions de température et de pression. Ils sont ainsi particulièrement bien adaptés à la recherche chimique et pétrochimique, aux procédés de laboratoire, à l'analyse ainsi qu'aux applications des piles à combustible et des sciences de la vie, notamment.

Parmi les points forts des produits de la série SLA5800, citons une stabilité longue durée à la pointe du secteur, une précision assurée par des systèmes métrologiques ISO/CEI 17025 supérieurs et des méthodes mettant en œuvre des systèmes d'étalonnage en référence directe aux normes internationales en la matière ainsi qu'une large gamme d'options d'E/S analogiques et numériques pour pratiquement toutes les applications. Une prise de diagnostic/service indépendante permet de définir des alarmes et des programmes diagnostiques ainsi que d'ajuster, de résoudre ou de modifier les conditions de débit sans devoir mettre le régulateur de débit massique hors service.

La série SLA5800 offre une plateforme hautement configurable basée sur une architecture modulaire simple. Ses fonctionnalités ont été soigneusement étudiées pour leur permettre de venir remplacer ou mettre à niveau les régulateurs de débit massique de nombreuses marques. Grâce aux nombreuses fonctions et options disponibles, les produits de la série SLA5800 offrent à leurs utilisateurs une solution unique prenant en charge une large gamme d'applications.

Caractéristiques	Avantages
Stabilité longue durée des capteurs, à la pointe du secteur	Temps de disponibilité du système accru et coût de possession réduit par la diminution de la maintenance et l'élimination des réétalonnages ou des réglages périodiques en fonction des recettes
Prise de service accessible à l'utilisateur	Installation, mise en route, dépannage et accès au diagnostic simplifiés pour un temps de disponibilité maximal
Alarmes et diagnostic	Garantie que les systèmes fonctionnent dans les limites spécifiées par l'utilisateur, pour une rentabilité des procédés et un temps de disponibilité élevés
Vannes bénéficiant d'une technologie supérieure	Fuites incidentes minimales, larges marges de réglage effectives, réaction rapide et matériaux offrant une résistance supérieure à la corrosion pour une diminution des coûts totaux des installations gaz et une augmentation de la production
Haute précision en référence aux normes internationales	Étalonnage par des systèmes métrologiques homologués pour une régulation précise du débit des gaz de procédé
Conception modulaire simple	Conception à joint en élastomère facile d'entretien pour une maximalisation du temps de disponibilité et une réduction du coût total de possession en usine ou sur le terrain
Configurations mécaniques adaptatives	Adaptation facile dans les systèmes existants

Capteur de mesure de débit thermique supérieur

La technologie des capteurs Brooks allie :

- d'excellentes caractéristiques de rapport signal-bruit pour une précision adéquate aux points de consigne bas ;
- une stabilité longue durée supérieure grâce à une conception et une fabrication améliorée des capteurs et à un processus de rodage extensif ;
- une enveloppe isotherme pour réduire la sensibilité aux changements de température extérieure.

Diagnostic avancé

Le régulateur de débit massique reste le composant le plus complexe et le plus critique des systèmes de distribution de gaz. Lorsque les procédés mettent en œuvre des gaz hautement toxiques ou corrosifs, retirer le régulateur de débit massique pour déterminer s'il est défectueux doit constituer une solution de dernier ressort. Pour éviter un tel cas de figure, Brooks s'est lancée la première dans la mise au point de régulateurs de débit massique comportant des routines d'autodiagnostic et a équipé ses systèmes d'une prise de diagnostic/service indépendante afin d'offrir à l'utilisateur une interface simple lui permettant de localiser les pannes sans perturber le fonctionnement des régulateurs de débit.

Large plage de débits

Les produits de la série SLA5800 couvrent d'une plage de débits extrêmement large. Un modèle SLA5850 peut fonctionner avec un débit pleine échelle très faible, jusqu'à 3 cm³. Avec un rapport de marge de réglage effective élevé de 100:1 pour toute plage pleine échelle de 1 à 50 l/min équivalent N₂ et de 50:1 (marge de réglage effective 250:1 pour les packs d'options Biotech jusqu'à 150 l/min) pour tous les autres débits, les débitmètres ou régulateurs de débit peuvent mesurer ou réguler des débits de gaz précis jusqu'à 0,06 cm³ ! Le modèle SLA5853 peut surveiller ou réguler des débits de gaz jusqu'à 2500 l/min.

Réaction rapide

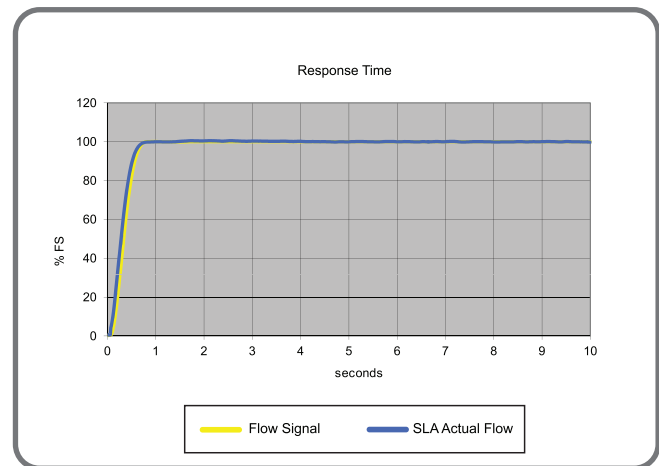
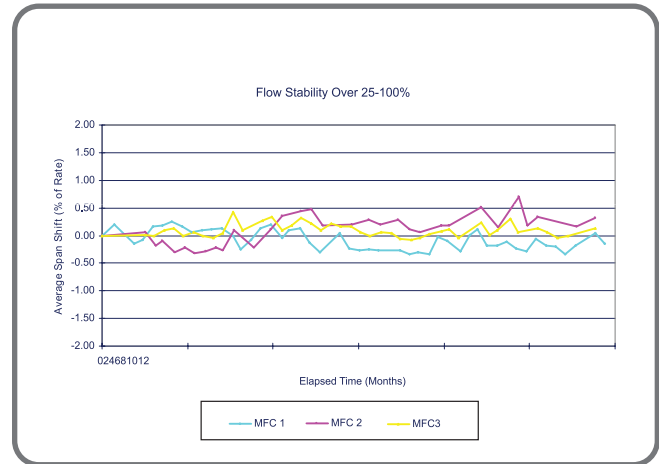
L'électronique tout-numérique et la conception mécanique supérieure des produits de la série SLA5800 assurent des temps de réponse ultra-courts.

Large gamme d'options de communication

Les options de communication disponibles comprennent des modules de communication analogiques classiques de 0–5 V C.C. et de 4–20 mA ainsi que des modules de communication numériques de type RS485 (protocole « S » basé sur HART). Des interfaces de contrôle-commande utilisant des protocoles de réseau numérique comme EtherNet/IP™, PROFINET, DeviceNet® et Profibus® sont également disponibles. EtherNet/IP™ et PROFINET sont des protocoles numériques haute vitesse modernes autorisant l'exécution de diagnostics supplémentaires multiples pour offrir à l'utilisateur des régulateurs MFC une abondance d'informations en temps réel. DeviceNet® a été certifié par l'ODVA (Open DeviceNet Vendor's Association). EtherNet/IP™ et PROFINET attendent leur certification de conformité aux normes de l'industrie.

Caractéristiques multigaz et multigammes de mesure

Le caractère multigaz et multigamme de mesure de la série SLA5800 permet de réduire le nombre d'appareils stockés. Le stockage et la préprogrammation de valeurs d'étalonnages pour jusqu'à 6 gaz permet de passer d'un gaz à l'autre et d'une gamme de mesure à l'autre sans changer d'appareil.



SLA5800 Series MFC

Multi-gas/Multi-range capability allows your SLA5800 Series to be programmed for a variety of different gases and flow ranges

Série SLA5800, version standard

Plages de débit et valeurs de pression :

Modèle de régulateur de débit massique	Modèle de débitmètre massique	Plages de débit éq. N ₂ Valeurs nominales		Pression de service maximale psi / bar		Catégorie PED module H
		PE min.	PE max.	Standard ¹	Option ¹	
SLA5850	SLA5860	0,003	50 l(n)/min	1500 psi / 103 bar	4500 psi / 310 bar au débit maximal de 10 l/min éq. N ₂	Règles de l'art
SLA5851	SLA5861	15	150 l(n)/min ²	1500 psi / 103 bar	S. o. ³	Règles de l'art
SLA5853	SLA5863	100	2500 l(n)/min	1000 psi / 70 bar	S. o.	Catégorie 1 pour tous les raccords à bride fileté de 150 lb

¹ Raccords sanitaires – code modèle 5A, 5B, 5C, 5D et 5E qualifiés pour une pression maximale de 500 psi

² 600 l/min de H₂ possible avec une précision diminuée ; entrée > 40 psig requise pour des débits supérieurs à 100 l/min équivalent N₂

³ 4500 psi / 310 bar disponible en tant que version spéciale sur SLA5861 uniquement

	SLA5850/60	SLA5851/61	SLA5853/63
CARACTÉRISTIQUES DE FONCTIONNEMENT			
Plage de débit pleine échelle (éq. N ₂)	0,003–50 l(n)/min	15–150 l(n)/min	100–1100 l(n)/min
Plage de débit pleine échelle (éq. N ₂)			1100–2500 l(n)/min
Précision du débit – appareils certifiés ISO/CEI 17025 (linéarité incluse, hors incertitude de mesure du système d'étalonnage selon SEMI E69) ⁴	±0,6 % du PC (20–100 % de la PE), ±0,12 % de la PE (<20 % de la PE)		±0,6 % de la PE
Précision du débit (linéarité et incertitude de mesure du système d'étalonnage selon SEMI E69 incluses) ⁴	±0,9 % du PC (20–100 % de la PE), ±0,18 % de la PE (<20 % de la PE)		±1,0 % de la PE
Plage de régulation éq. N ₂	100:1 pour la PE de 1–50 l(n)/min (50:1 pour tous les autres débits PE)		
Répétabilité et reproductibilité	0,20 % du PC		
Linéarité	Incluse dans la précision		
Temps de réponse (durée totale de réglage dans les ±2 % de la PE pour un échelon de régulation de 0–100 %)	< 1 seconde		< 3 secondes
Stabilité du zéro	< +0,2 % de la PE par an		
Coefficient de température	Zéro : <0,05 % de la PE par °C ; étendue : <0,1 % du PC par °C		
Coefficient de pression	±0,03 % par psi (0–200 psi N ₂)		
Sensibilité d'assiette	Écart maximal de <0,2 % de la PE à partir de la précision spécifiée après remise à zéro		

⁴ Précision aux conditions d'étalonnage ; caractéristique de précision valide sur toute la plage de régulation

	SLAMf50/60	SLAMf51/61	SLAMf53/63
VALEURS NOMINALES			
Plage de température de service	–14 à 65 °C (7 à 149 °F) ⁵		
Différentiel minimal de pression (régulateurs)	5 psi/0,35 bar	10 psi/0,69 bar	Min. : 7,5 psi/0,52 bar à 500 l/min Min. : 14,5 psi/1,00 bar à 1000 l/min Min. : 35,0 psi/2,41 bar à 2500 l/min
Différentiel maximal de pression (régulateurs)	En fonction de l'application, jusqu'à 4500 psi / 300 bar ⁶	50 psi/3,45 bar	300 psi/20,0 bar
Intégrité d'étanchéité (extérieure)	1 × 10 ⁻⁹ atm. cm ³ /s He		
Fermeture de vanne (fuite incidente) ⁷	< 1 % de la PE		
CARACTÉRISTIQUES MÉCANIQUES			
Type de vanne	Normalement fermée, normalement ouverte, compteur		
Matériaux principaux en contact avec le fluide	Acier inoxydable 316, 316/316 L, acier inoxydable fortement allié, fluoroélastomères Viton®, Buna-N, Kalrez®, Téflon® / Kalrez® et EPDM		
DIAGNOSTIC			
Témoins d'état	Intégrité du MFC, état réseau		
Alarmes ⁸	Sortie vanne de régulation, totalisateur de débit, interruption réseau, surchauffe, surtension/baisse de tension, entretien		
Prise de diagnostic/service	RS485 par prise minijack 2,5 mm		

⁵ Les certifications relatives aux zones dangereuses sont associées à une limitation de la plage de température de 0–65 °C.

⁶ Pression diff. >1500 psi sur commande spéciale.

⁷ Sièges en métal et Téflon < 5 % de la pleine échelle.

⁸ Les modes d'alarme dépendent de l'interface de communication. Ils sont décrits dans le mode d'emploi de l'interface de communication numérique correspondante

Protocole de communication	RS485 / analogique	Profibus®	DeviceNet™	EtherCAT®	EtherNet/IP™ et PROFINET
Raccordement électrique	1 × D-sub mâle 15 broches (A)	1 × D-sub mâle 15 broches / 1 × D-sub femelle 9 broches	1 × M12 avec écrou raccord fileté (B)	1 × M8 5 broches avec écrou raccord fileté 2 × RJ45	1 × M8 5 broches avec écrou raccord fileté 2 × RJ45
E/S analogiques	0–5 V, 1–5 V, 0–10 V, 0–20 mA, 4–20 mA		S. o.	0–5 V	S. o.
Tension max./purge	De +13,5 V C.C. à +27 V C.C.		De +11 V C.C. à +25 V C.C.	De +13,5 V C.C. à +27 V C.C.	De +13,5 V C.C. à +27 V C.C.
Puissance requise en watts, max.	Orifice vanne >0,032" : 8 W Orifice vanne ≤0,032" : 5 W Sans vanne : 2 W		Orifice vanne >0,032" : 10 W Orifice vanne ≤0,032" : 7 W Sans vanne : 4 W	Orifice vanne >0,032" : 8,5 W Orifice vanne ≤0,032" : 5,5 W Sans vanne : 2,5 W	Orifice vanne >0,032" : 10 W Orifice vanne ≤0,032" : 7 W Sans vanne : 3 W
Interface navigateur intégrée	S. o.		S. o.	S. o.	Adresse réseau par défaut : 192.168.100.1 Configuration réseau EtherNet/IP par défaut : DHCP Nom par défaut PROFINET : « sla-mfc »
RS485 / analogique, Profibus®					
CARACTÉRISTIQUES ÉLECTRIQUES D'ENTRÉE DE FLUIDE (TENSION)					
Plage nominale	0–5 V C.C., 1–5 V C.C. ou 0–10 V C.C.				
Plage intégrale	(–0,5)–11 V C.C.				
Max. absolu	18 V (sans dommage)				
Impédance d'entrée	> 990 kΩ				
Courant absorbé max. requis	0,002 mA				
CARACTÉRISTIQUES ÉLECTRIQUES D'ENTRÉE DE FLUIDE (COURANT)					
Plage nominale	4–20 mA ou 0–20 mA				
Plage intégrale	0–22 mA				
Max. absolu	24 mA (sans dommage)				
Impédance d'entrée	2 kΩ				
CARACTÉRISTIQUES ÉLECTRIQUES D'ENTRÉE DE FLUIDE (COURANT)					
Plage nominale	4–20 mA ou 0–20 mA				
Plage intégrale	0–22 mA				
Max. absolu	24 mA (sans dommage)				
Impédance d'entrée	100 Ω				
CARACTÉRISTIQUES ÉLECTRIQUES D'ENTRÉE DE FLUIDE (COURANT)					
Plage nominale	4–20 mA ou 0–20 mA				
Plage intégrale	0–24,6 mA (à 0–20 mA); 3,8–24,6 mA (à 4–20 mA)				
Charge max.	380 Ω (pour une tension d'alimentation < 16 V C.C.)				
E/S ANALOGIQUE SORTIE D'ALARME*					
Type	Collecteur ouvert				
Courant max. fermé (marche)	25 mA				
Fuite max. ouvert (arrêt)	1 µA				
Tension max. ouvert (arrêt)	30 V C.C.				
E/S ANALOGIQUE SIGNAL DE SURRÉGULATION DE VANNE**					
Flottant/hors connexion	L'instrument commande la vanne pour déterminer le point de consigne				
VOR < 0,3 V C.C.	Vanne état fermé				
1 V C.C. < VOR < 4 V C.C.	Vanne état normal				
VOR > 4,8 V C.C.	Vanne état ouvert				
Impédance d'entrée	800 kΩ				
Max. absolu entrée	(–25 V C.C.) < VOR < 25 V C.C. (sans dommage)				

* La sortie d'alarme est un collecteur ouvert ou un « type de contact » FERMÉ (marche) lors de l'activation d'une alarme. La sortie d'alarme peut être réglée pour indiquer un état d'alarme quelconque, parmi plusieurs possibilités.

** Le signal de surrégulation de vanne (VOR, pour Valve Override Signal) est mis en œuvre en tant qu'entrée analogique mesurant la tension à l'entrée et commandant la vanne en fonction des valeurs de mesure relevées, comme détaillé ici.

Série SLA5800 *Biotech*

La nouvelle série de régulateurs de débit massique SLA5800 *Biotech* allie efficacité et simplicité pour des performances supérieures dans le traitement des matières biotechnologiques. Elle intègre différentes caractéristiques conçues spécialement pour contribuer à rationaliser l'achat de régulateurs MFC, améliorer la régulation des gaz de procédé, accroître la flexibilité et satisfaire aux exigences réglementaires.

Pour répondre adéquatement aux exigences uniques de vos procédés biotechnologiques, Brooks Instrument a créé deux packs d'options pour la série SLA5800 *Biotech*, des options reprenant les caractéristiques de fonctionnement éprouvées des régulateurs MFC de la série SLA5800, à la pointe du traitement des matières biotechnologiques.

Comme indiqué dans les conditions de commande, toutes les options entrent dans des packs associés à des codes de commande pratiques, pour éviter de devoir commander chaque option individuellement.

SLA5800 Series *Biotech* Options Packages

Pack Performance – code de modèle S

Comprend de multiples améliorations de fonctionnement pour réduire les frais d'exploitation

Rapport de marge de réglage effective élevé	Réduction du nombre de MFC nécessaires pour réguler de larges plages de débit
Vannes de régulation améliorées	Taux de fuite extrêmement bas permettant d'éliminer le besoin de mettre en œuvre des vannes redondantes
Conception améliorée des capteurs	Construction soudée répondant aux normes de propreté du secteur
Pages de préétalonnage multigaz ¹	Air, CO ₂ , N ₂ et O ₂ : possibilité de changer les pages de gaz in situ pour réduire la multitude des modèles d'instruments de rechange stockés

Pack Premium – code de modèle T

Comprend des matériaux de qualité supérieure accompagnés de certificats, produits sur mesure en fonction des exigences de l'industrie

Élastomères de classe VI	Joint toriques et sièges FDA/USP classe VI et sans ingrédients dérivés d'animaux (ADI) ² (Certificat inclus)
Certifications	Matériaux (pièces en contact avec le fluide) Certificat de contrôle 2.2 ³ Traçabilité d'étalonnage ICC

¹Étalonnage gaz réel pour le CO₂ possible pour les modèles SLA5850/60 et SLA5851/61.

Utiliser le code de modèle U pour le pack Performance et le code de modèle V pour le pack Premium.

²Tous les élastomères Viton de classe VI sont également conformes à la réglementation américaine 21CFR177.2600 (Title 21 – Food & Drugs, Chapter I – FDA).

³ Les certificats de réception 3.1 des composants de limite de pression sont disponibles en option pour le pack Premium.

Remarque : Tous les protocoles de communication répertoriés dans le tableau des caractéristiques électriques ci-dessus sont disponibles avec toutes les options *Biotech*.

Série SLA5800 *Biotech*

Caractéristiques de fonctionnement	SLA5850/60	SLA5851/61	SLA5853/63	
Plage de débit pleine échelle ²	5 cm ³ (n)/min–50 l(n)/min	15–150 ¹ l(n)/min	100–1100 l(n)/min	1100–2500 l(n)/min
Gaz acceptés ²	Air, CO ₂ , azote et oxygène			
Précision du débit (linéarité et incertitude de mesure du système d'étalonnage selon SEMI E69 incluses) ⁴	±0,9 % du PC (20–100 % de la PE), ±0,18 % de la PE (< 20 % de la PE)			±1,0 % de la PE
Répétabilité et reproductibilité	0,20 % du PC			
Marge de réglage effective (plage de régulation)	250:1	250:1	150:1	
Temps de réponse	< 1 seconde	< 1 seconde	< 3 secondes	
Fermeture de vanne (fuite incidente)	0,005 cm ³ (n)/min			15,6 cm ³ (n)/min

¹ Le débit maximal dépend des conditions de pression ; pour plus d'informations, s'adresser au bureau d'études Applications.

² L'étalonnage pour le CO₂ est disponible en option pour les modèles SLA5850/60 et SLA5851/61.

³ Précision aux conditions d'étalonnage ; caractéristique de précision valide sur toute la plage de régulation.

Valeurs nominales	SLA5850/60	SLA5851/61	SLA5853/63
Plage de pression d'entrée	5 psig à 60 psig	10 psig à 60 psig	8 psig à 60 psig
Différentiel minimal de pression (régulateurs) ⁴	5 psi/0,35 bar	10 psi/0,69 bar	Min. : 7,5 psi/0,52 bar à 500 l/min Min. : 14,5 psi/1,00 bar à 1000 l/min Min. : 35,0 psi/2,41 bar à 2500 l/min
Différentiel maximal de pression (régulateurs) ⁵	30 psi/2 bar	30 psi/2 bar	30 psi/2 bar
Pression maximale	Identique à la version standard		
Configuration de la vanne	SLA standard avec réglage spécial usine/normalement fermée		
Plage de température ambiante	–14 °C – 50 °C		
Conception des capteurs	Construction améliorée répondant aux normes de propreté du secteur		

⁴ Les caractéristiques de fonctionnement à la pression d'entrée minimale dépendent du gaz et de la plage de débit.

Consulter Applications Engineering pour plus de détails.

⁵ Pour des performances optimales, utiliser aux valeurs de pression d'entrée et de sortie spécifiées.

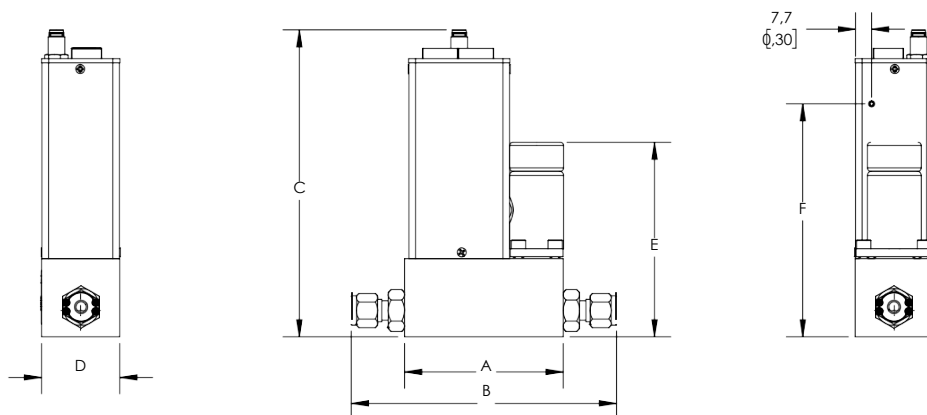
Description du code	Code option	Description de l'option
Packs d'options Biotech	S	Pack Performance ^A
	T	Pack Premium ^B
	U	Pack Performance avec étalonnage CO ₂ ^C
	V	Pack Premium avec étalonnage CO ₂ ^C

^A Le pack Performance doit être commandé pour bénéficier de caractéristiques *Biotech* de base.

^B Le pack Premium comprend les éléments et caractéristiques du pack Performance.

^C Non disponible pour les modèles SLA5853 ou SLA5863.

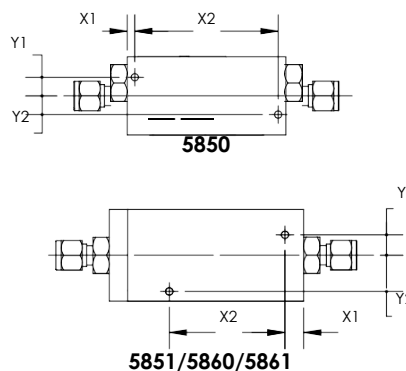
SLA5850/SLA5851/SLA5860/SLA5861



RACCORDS – DIMENSION « B »						
RACCORD	50		60		61**	
	mm/pouce	mm/pouce	mm/pouce	mm/pouce	mm/pouce	mm/pouce
9/16"-18 UNF	S. o.	93,5/3,68	S. o.	80,0/3,15	S. o.	S. o.
1/8" COMP. TUBE	123,7/4,85	S. o.	105,3/4,15	S. o.	S. o.	S. o.
1/4" COMP. TUBE*	127,7/5,03	144,8/5,7	109,9/4,33	131,3/5,17	134,4/5,29	134,4/5,29
3/8" COMP. TUBE*	130,7/5,15	147,9/5,82	112,9/4,45	134,4/5,29	134,4/5,29	134,4/5,29
1/2" COMP. TUBE*	S. o.	S. o.	117/4,61	138,4/5,45	138,4/5,45	138,4/5,45
1/4" VCO	116/4,56	141,3/5,56	98,2/3,87	119,6/4,71	119,6/4,71	119,6/4,71
3/8" – 1/2" VCO	127,2/5,01	144,3/5,68	S. o.	S. o.	S. o.	S. o.
1/4" NPT-F	118,5/4,67	133,2/5,24	98,8/3,89	122,2/4,81	122,2/4,81	122,2/4,81
3mm COMP. TUBE*	122,2/4,81	135,7/5,34	104,4/4,11	S. o.	S. o.	S. o.
6mm COMP. TUBE*	127,8/5,03	144,9/5,71	110/4,33	131,3/5,17	131,3/5,17	131,3/5,17
10mm COMP. TUBE*	131,1/5,16	148,3/5,84	113,5/4,47	134,9/5,31	134,9/5,31	134,9/5,31
1/4" VCR	124,3/4,89	141,3/5,56	106,3/4,19	127,8/5,03	127,8/5,03	127,8/5,03
3/8" – 1/2" VCR	131,7/5,19	148,9/5,86	113,9/4,48	S. o.	S. o.	S. o.
1/4" RC (BSP)	116,6/4,59	133,7/5,27	98,8/3,89	120,2/4,73	120,2/4,73	120,2/4,73
1/2" SANITAIRE	140,5/5,53	157,5/6,2	122,7/4,83	144,0/5,67	144,0/5,67	144,0/5,67
3/4" SANITAIRE	140,5/5,53	157,5/6,2	122,7/4,83	144,0/5,67	144,0/5,67	144,0/5,67

* LONGUEUR TOTALE SERRAGE À LA MAIN

** LES SYSTÈMES AVEC FILTRE D'ENTRÉE 5848 PRÉSENTENT UNE LONGUEUR SUPÉRIEURE DE 2» OU 1,42»



TROUS DE MONTAGE				
Modèle	X1	X2	Y1	Y2
	mm/pouce	mm/pouce	mm/pouce	mm/pouce
5850	3,7/0,14	69,0/2,72	9,0/0,35	9,0/0,35
5851	9,0/0,35	55,7/2,19	9,9/0,39	17,4/0,68
5860	9,1/0,36	40,4/1,59	10,2/0,40	10,2/0,40
5861	11,7/0,46	39,4/1,55	17,3/0,68	17,3/0,68

DIMENSIONS ÉLECTROMÉCANIQUES

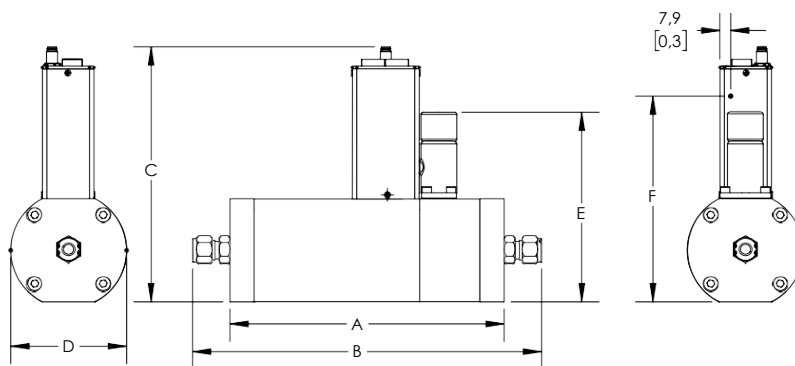
Modèle	A	C						D	E			F	
		Analogique RS485	Profibus	DeviceNet	EtherCAT	Profinet / EtherNet	Foundation Fieldbus		NF	NO	SANS VANNE	SANS VANNE	
	mm/pouce	mm/pouce	mm/pouce	mm/pouce	mm/pouce	mm/pouce	mm/pouce	mm/pouce	mm/pouce	mm/pouce	mm/pouce	mm/pouce	mm/pouce
5850	76,4/3,01	137,4/5,41	137,4/5,41	134,1/5,28	148,0/5,83	148,0/5,83	148,0/5,83	37,7/1,48	93,2/3,67	100,3/3,95	45,7/1,80	112,3/4,42	112,3/4,42
5851	93,5/3,68	143,9/5,66	143,9/5,66	140,5/5,53	154,4/6,08	154,4/6,08	154,4/6,08	44,2/1,74	100,3/3,95	107,8/4,24	52,3/2,05	118,8/4,68	118,8/4,68
5860	58,6/2,31	137,4/5,41	137,4/5,41	134,1/5,28	148,0/5,83	148,0/5,83	148,0/5,83	37,7/1,48	S. o.	S. o.	S. o.	112,3/4,42	112,3/4,42
5861	80,0/3,15	143,9/5,66	143,9/5,66	140,5/5,53	154,4/6,08	154,4/6,08	154,4/6,08	44,2/1,74	S. o.	S. o.	S. o.	118,8/4,68	118,8/4,68

Des schémas cotés pour des configurations complémentaires sont disponibles dans le guide de référence rapide des schémas cotés (Dimensional Drawing Quick Reference Guide) ou dans le manuel d'installation et d'utilisation.

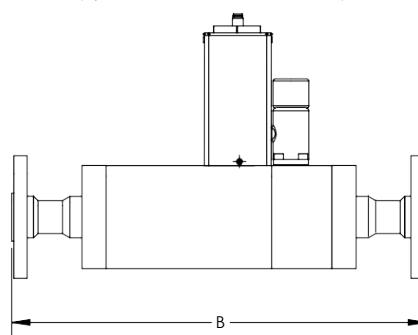
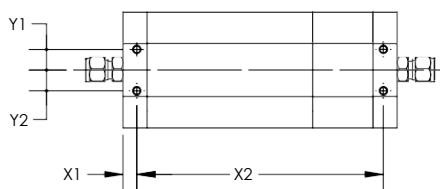
SLA5853/SLA5863

Dimension « B »		
RACCORD	53	63
	mm/pouce	mm/pouce
9/16"-18 UNF	199/7,8	155/6,1
1-1/16" - 12 UN	199/7,8	155/6,1
1-5/16" - 12 UN	199/7,8	155/6,1
3/8" COMP. TUBE*	253/10	209/8,2
1/2" COMP. TUBE*	267/10,5	223/8,8
3/4" COMP. TUBE*	267/10,5	223/8,8
1" COMP. TUBE*	274/10,8	232/9,1
3/8" - 1/2" VCO	249/9,8	206/8,1
3/4" VCO	257/10,1	213/8,4
1" VCO	259/10,2	216/8,5
1/2" NPT	199/7,8	155/6,1
1" NPT	199/7,8	155/6,1
1-1/2" NPT	199/7,8	155/6,1
12 mm COMP. TUBE*	S. o.	219/8,62
3/8" - 1/2" VCR	257/10,1	213/8,4
3/4" VCR	279/11	236/9,3
1" VCR	285/11,2	241/9,5
1/2" RC (BSP)	199/7,8	155/6,1
1" RC (BSP)	199/7,8	155/6,1
1/2" SANITAIRE	262,6/10,34	220/8,64
3/4" SANITAIRE	262,6/10,34	220/8,64
1" SANITAIRE	262,6/10,34	220/8,64
ANSI 1/2" 150	299/11,8	256/10,1
ANSI 1/2" 300	299/11,8	256/10,1
ANSI 1" 150	299/11,8	256/10,1
ANSI 1" 300	299/11,8	256/10,1
ANSI 1,5" 150	299/11,8	256/10,1
ANSI 1,5" 300	299/11,8	256/10,1
ANSI 2" 150	299/11,8	256/10,1
ANSI 2" 300	299/11,8	256/10,1
DIN DN15 PN40	299/11,8	256/10,1
DIN DN25 PN40	299/11,8	256/10,1
DIN DN40 PN40	299/11,8	256/10,1

* LONGUEUR TOTALE SERRAGE À LA MAIN



CONFIGURATIONS DE



CONFIGURATIONS DE RACCORDS | BRIDE

TROUS DE MONTAGE

Modèle	X1	X2	Y1	Y2
	mm/pouce	mm/pouce	mm/pouce	mm/pouce
5853	10,0/0,39	178,8/7,04	15,0/0,59	15,0/0,59
5863	10,0/0,39	135,0/5,32	15,0/0,59	15,0/0,59

DIMENSIONS ÉLECTROMÉCANIQUES

Modèle	A	C						D	E	F
		Analogique RS485	Profibus	DeviceNet	EtherCAT	Profinet / EtherNet	Foundation Fieldbus			
	mm/pouce	mm/pouce	mm/pouce	mm/pouce	mm/pouce	mm/pouce	mm/pouce	mm/pouce	mm/pouce	
5853	199,0/7,8	174,3/6,86	174,3/6,86	171,0/6,73	184,9/7,28	184,9/7,28	184,9/7,28	84,0/3,31	137,0/5,4	149,2/5,87
5863	155,0/6,1	174,3/6,86	174,3/6,86	171,0/6,73	184,9/7,28	184,9/7,28	184,9/7,28	84,0/3,31	S. o.	149,2/5,87

Code	Description	Code option Description de l'option
I. Numéro de modèle de base		SLA
II. Spécifications pack/ finition	58	Série en élastomère standard
III. Fonction	5	Régulateur de débit massique
	6	Débitmètre massique
IV. Gaz ou plage	0	3 cm ³ – 50 l/min
	1	20 – 100 l/min
	3	100 – 2500 l/min
V. Communication E/S numériques	A	Néant (sélectionner E/S analogiques applicables)
	D	E/S DeviceNet (avec microconnecteur 5 broches)
	E	E/S EtherCAT (avec connecteur Nano-Change 5 broches)
	P	Profibus (2 × D-sub)
	S	RS485 (sélectionner E/S analogiques applicables)
	7	E/S EtherNet/IPTM (avec connecteur Nano-Change M8 5 broches)
VI. Raccordement mécanique (tailles de corps 0 et 1 seulement)	8	PROFINET (avec connecteur Nano-Change M8 5 broches)
	1A	Sans adaptateurs, 9/16" – 18 UNF
	1B	¼" à compression pour tube
	1C	1/8" à compression pour tube
	1D	3/8" à compression pour tube
	1E	¼" VCR
	1F	¼" VCO
	1G	¼" NPT
	1H	6 mm à compression pour tube
	1J	10 mm à compression pour tube
	1L	3/8" – ½" VCR
	1M	3/8" – ½" VCO
	1P	½" à compression pour tube
	1S	Downport en élastomère
	1T	¼" RC (BSP)
	1Y	3 mm à compression pour tube
	B1	¼" à compression pour tube avec filtre
	C1	1/8" à compression pour tube avec filtre
	D1	3/8" à compression pour tube avec filtre
	E1	¼" VCR avec filtre
	F1	¼" VCO avec filtre
	G1	¼" NPT avec filtre
	H1	6 mm à compression pour tube avec filtre
	J1	10 mm à compression pour tube avec filtre
	L1	3/8" – ½" VCR avec filtre
	M1	3/8" – ½" VCO avec filtre
	P1	½" à compression pour tube avec filtre
T1	¼" RC (BSP) avec filtre	
Y1	3 mm à compression pour tube avec filtre	
5A ¹	9/16 – 18 × ½" sanitaire	
5B ¹	9/16 – 48 × ¾" sanitaire	

Code	Description	Code option Description de l'option	
VI. Raccordement mécanique (taille de corps 3 seulement)	2A	Sans adaptateurs, 9/16" – 18 UNF	
	2B	1–1/16"-12 SAE/MS	
	2C	3/8" à compression pour tube	
	2D	1/2" à compression pour tube	
	2E	3/4" à compression pour tube	
	2F	1" à compression pour tube	
	2G	1/2" NPT (F)	
	2H	1" NPT (F)	
	2J	1–1/2" NPT (F)	
	2K	1/2" VCO	
	2L	3/4" VCO	
	2M	1/2" VCR	
	2N	1/2" RC (BSP)	
	2P	1" RC (BSP)	
	2R	1–5/16"–12 SAE/MS	
	2S	1" VCO	
	2T	3/4" VCR	
	2U	1" VCR	
	3A	DIN DN15 PN40 à bride	
	3B	DIN DN25 PN40 à bride	
	3C	DIN DN40 PN40 à bride	
	3D	DIN DN50 PN40 à bride	
	5C ¹	1 1/16–12 × 1/2" sanitaire	
	5D ¹	1 1/16–12 × 3/4" sanitaire	
	5E ¹	1 1/16–12 × 1" sanitaire	
	3E	ANSI 1/2" 150 RF à bride	
	3F	ANSI 1/2" 300 RF à bride	
	3G	ANSI 1" 150 RF à bride	
	3H	ANSI 1" 300 RF à bride	
	3J	ANSI 1–1/2" 150 RF à bride	
	3K	ANSI 1–1/2" 300 RF à bride	
	VII. Matériau du joint torique	A	Viton
		B	Buna
C		PTFE	
D		Kalrez	
E		EPDM	
J		FDA/USP Classe VI et ADI - Viton/FKM ²	
L		FDA/USP classe VI – EPDM	
VIII. Siège de vanne	A	Néant (capteur seulement)	
	B	Viton (pour taille de corps 3, matériau du diaphragme : PTFE)	
	C	Buna (pour taille de corps 3, matériau du diaphragme : PTFE)	
	D	Kalrez (pour taille de corps 3, matériau du diaphragme : PTFE)	
	E	EPDM (pour taille de corps 3, matériau du diaphragme : PTFE)	
	F	PTFE	
	G	Métal (pour taille de corps 3, matériau du diaphragme : PTFE)	
	J	FDA/USP Classe VI et ADI - Viton/FKM ²	

Code	Description	Code option	Description de l'option
IX. Type de vanne	0	Néant (capteur seulement)	
	1	Normalement fermée	
	2	Normalement fermée (différentiel de pression > 30 psig (2 bar))	
	3	Normalement fermée (différentiel de pression < 30 psig (2 bar))	
	4	Normalement fermée – haute pression	
	5	Normalement ouverte	
X. Communications E/S analogiques	A	Néant – communications numériques seulement	
	B	0–5 volts	0–5 volts connecteur D 15 broches
	C	4–20 mA	4–20 mA connecteur D 15 broches
	L	1–5 volts	1–5 volts connecteur D 15 broches
	M	0–20 mA	0–20 mA connecteur D 15 broches
	0	0–10 volts	0–10 volts connecteur D 15 broches
	1	0–5 volts	4–20 mA connecteur D 15 broches
	2	0–5 volts	0–20 mA connecteur D 15 broches
	3	4–20 mA	0–5 volts connecteur D 15 broches
	4	0–20 mA	0–5 volts connecteur D 15 broches
XI. Entrées d'alimentation électrique	1	+15 V C.C.	
	2	24 V C.C.	
XII. Améliorations en sortie	A	Réponse standard	
	S	Pack Performance Biotech	
	T	Pack Premium Biotech	
	U	Pack Performance avec étalonnage CO ₂ ³	
	V	Pack Premium avec étalonnage CO ₂ ³	
XIII. Certification	1	Zone sûre	
	2	Pour zone 2 ATEX/IECEX	
	4	Agrément UL Recognized div. 2/zone 2	





Exemple de code de modèle standard

I	II	III	IV	V	VI	VII	VIII	IX	X	XI	XII	XIII
SLA	58	5	0	A	1A	A	B	1	B	1	A	1

¹ Les codes de modèle de raccord sanitaire 5A, 5B, 5C, 5D et 5E sont limités à une pression max. de 500 psi.

² Le matériau du joint torique est conforme à la réglementation 21CFR177.2600 (Title 21 – Food & Drugs, Chapter I – FDA).

³ Étallonage gaz réel pour le CO₂ possible pour les modèles SLA5850/60 et SLA5851/61.

Marque	Agence	Certification	Norme applicable	Détails
	UL (Recognized)	Classe I, division 2, groupes A, B, C et D ; Classe I, zone 2, IIC T4 Boîtier classe II, zone 22 : type 1/IP40	UL et CSA Normes	E73889 vol. 3, sec. 4
	ATEX	II 3 G Ex nA IIC T4 Gc	EN 60079-0:2012 EN 60079-15:2010	KEMA 04ATEX 1118X
	IECEX	II 3 G Ex nA IIC T4 Gc	IEC 60079-0:2011 IEC 60079-15:2010	IECEX DEK 14.0072X
	KOSHA	Ex nA IIC T4		15-AV4BO-0641 15-AV4BO-0640
	CE	Directive CEM 2014/30/UE 2011/65/UE	EN 61326-1:2013	CEM RoHS

Conditions spéciales ATEX/IECEX : se référer à la section Certification du manuel d'installation et d'utilisation SLA5800

Brooks s'engage à veiller à ce que tous ses clients reçoivent la solution de mesure de débit idéale pour leur application, en plus d'un service d'excellence et une assistance de premier ordre. Des centres de service « excellence » Brooks sont implantés dans le monde entier pour fournir une assistance rapide et efficace. Chaque centre met en œuvre des équipements d'étalonnage normalisés pour garantir la précision et la fiabilité des réparations et des services de réétalonnage. Les activités d'étalonnage de ces centres sont certifiées par les autorités locales compétentes en matière de poids et mesures et se rattachent aux normes internationales.

Visitez www.BrooksInstrument.com pour trouver le centre de service le plus proche.

SERVICE DE MISE EN ROUTE ET D'ÉTALONNAGE SUR SITE

Brooks Instrument propose un service de mise en route avant exploitation, si le client le souhaite. Pour certaines applications nécessitant une certification de qualité ISO-9001, la vérification ou le réétalonnage réguliers des produits sont obligatoires. La plupart du temps, ce service peut être assuré sur site et les résultats peuvent être attestés en référence aux normes internationales concernées.

SÉMINAIRES ET FORMATIONS POUR LES CLIENTS

Brooks Instrument organise également des séminaires et des formations prévues spécialement pour les ingénieurs et techniciens, les utilisateurs et les opérateurs de maintenance. Pour de plus amples détails, veuillez contacter le représentant commercial Brooks le plus proche. Toutes les caractéristiques techniques peuvent être modifiées sans préavis, dans la ligne de l'engagement de Brooks Instrument en vue d'une amélioration continue de ses produits.

MARQUES DE COMMERCE

Brooks Brooks Instrument, LLC

Toutes les autres marques de commerce appartiennent à leurs propriétaires respectifs.

DS-TMF-SLA5800-Series-RevB-MFC-fr/2021-04



Global Headquarters

Brooks Instrument

407 West Vine Street
Hatfield, PA
19440-0903 USA

Toll-Free (USA): 888-554-FLOW

T: 215-362-3500

BrooksAM@BrooksInstrument.com

A list of all Brooks Instrument locations and contact details can be found at www.BrooksInstrument.com

©Copyright 2021 Brooks Instrument, LLC All rights reserved. Printed in U.S.A.

BROOKS[®]
INSTRUMENT
Beyond Measure