

Controladores y medidores de flujo másico

Serie SLA5800

Controladores y medidores de flujo másico térmico sellados con elastómero, digitales y de uso general para gases



Modelo SLA5850 con EtherNet/IP™

Los controladores y medidores de flujo másico térmico de la serie SLA5800 han obtenido una gran aceptación como estándar de precisión, estabilidad y fiabilidad. Estos productos cuentan con una amplia gama de medición de caudal y son adecuados para un gran rango de condiciones de presión y temperatura, lo que los hace adecuados para la investigación química y petroquímica, así como para su aplicación analítica, en laboratorios, en pilas de combustible y en ciencias de la vida, entre otros.

Cabe destacar los siguientes aspectos de la serie SLA5800: estabilidad a largo plazo líder en el sector, precisión respaldada por 17025 sistemas y métodos de metrología superior mediante sistemas de calibración conformes a los estándares internacionales, y una amplia gama de opciones de entradas/salidas analógicas y digitales para adaptarse a prácticamente cualquier aplicación. Un puerto de diagnóstico/servicio independiente permite al usuario configurar alarmas y diagnósticos, y ajustar, corregir o modificar las condiciones de proceso de flujo sin desactivar el controlador de flujo másico.

La serie SLA5800 proporciona una plataforma que permite un alto grado de configuración y está basada en un diseño modular simple. Sus características se han escogido cuidadosamente para permitir la sustitución y actualización inmediata de muchas marcas de controladores de flujo másico. Gracias a la amplia gama de funciones y opciones disponibles, la serie SLA5800 proporciona al usuario una plataforma única para dar soporte a un gran abanico de aplicaciones.

Características	Ventajas
Estabilidad del sensor a largo plazo líder en el sector (deriva)	Aumento del tiempo de operación del sistema y disminución del coste de propiedad gracias a la reducción del mantenimiento y a la eliminación de los ajustes y/o recalibraciones periódicas
Puerto de servicio accesible al usuario	Máximo tiempo de operación gracias a su fácil instalación, puesta en marcha, resolución de Problemas y acceso a diagnósticos
Alarmas y diagnósticos	Garantiza que el dispositivo funciona dentro de los límites especificados por el usuario para obtener un rendimiento del proceso y un tiempo de producción elevado
Excelente tecnología de válvulas	Fugas mínimas, amplio rango de regulación, respuesta rápida y materiales de primera calidad resistentes a la corrosión reducen el coste global del panel de gas y aumentan el rendimiento
Alta precisión conforme a los estándares internacionales	La calibración mediante sistemas de metrología verificados garantiza la precisión del control del flujo de gas del proceso
Sencillo diseño modular	El diseño sellado con elastómero fácil de revisar maximiza el tiempo de operación tanto en la fábrica como en servicios externos y reduce el coste total de propiedad
Configuraciones mecánicas adaptables	Fácil adaptación a los sistemas existentes

Ver la página de producto del SLA5800

BROOKS[®]
INSTRUMENT

Beyond Measure

SLA5800 Estándar

Rangos de caudal y Ratings:

Modelo MFC	Modelo MFM	Rangos de caudal Equivalentes N2		Máxima Presión operación psi/bar		Categoría PED Modulo H
		Min. F.S.	Max. F.S.	Standard ¹	Optional ¹	
SLA5850	SLA5860	0.003	50 slpm	1500 psi/103 bar	4500 psi/310 bar @ Máximo Caudal de 10 lpm N2	SEP
SLA5851	SLA5861	15	150 slpm ²	1500 psi/103 bar	NA ³	SEP
SLA5853	SLA5863	100	2500 slpm	1000 psi/70 bar	NA	Categoría 1 para bridas 150# Categoría #2 para el resto de conexiones

¹ Conexiones sanitarias – Código Modelo ^A ^B ^C ^D & ^E para rating de máximo ⁵⁰⁰ psi² 600 lpm de H2 posibles con precisión disminuida; Se requiere presión > 40 psig a la entrada para caudales mayores de 100 lpm equivalentes de N₂³ 4500 psi/310 bar disponible solo como especial en modelo SLA5861

	SLA5850/60	SLA5851/61	SLA5853/63
ESPECIFICACIONES			
Final escala Rango caudal (N2, Eq.)	0.003 - 50 slpm	15 - 150 slpm	100 - 1100 slpm
Precisión caudal Equipos certificados 17025 (incluye linealidad excluye incertidumbre de la calibración según SEMI E69) ⁴	±0.6% of S.P. (20-100% FS), ±0.12% FS (<20% FS)		±0.6% of FE
Precisión caudal (incluye linealidad e incertidumbre de calibración según SEMI E69) ⁴	±0.9% of S.P. (20-100% FS), ±0.18% of FS (<20% FS)		±1.0% of FE
Rango de control	100:1 para F.E. de 1-50 lpm (50:1 para el resto de rangos de final de escala)		
Repetibilidad & Reproducibilidad	0.20% S.P.		
Linealidad	Repetibilidad & Reproducibilidad		
Tiempo de respuesta (Tiempo estabilización dentro de ±2% F.S. para 0-100% command step)	< 1segundo		< 3 segundos
Estabilidad en el cero (deriva)	< + 0.2% F.E. por año		
Coefficiente de temperatura	Cero: <0.05% of F.E. por °C. Span: <0.1% del S.P. por °C		
Coefficiente de Presión	±0.03% por psi (0-200 psi N2)		
Sensibilidad a posición de montaje	<0.2% F.S. Desviación máxima de la precisión especificada después de hacer el 0		

⁴ Precisión en las condiciones de calibración; especificación de precisión válida en todo el rango de control.

RATINGS			
Rango Temperatura de Operación	-14 to 65°C (7 to 149°F) ⁵		
Mínima Presión Diferencial (Controladores)	5 psi/0.35 bar	10 psi/0.69 bar	Min.: 7.5 psi/0.52 bar at 500 lpm Min.: 14.5 psi/1.00 bar at 1000 lpm Min.: 35.0 psi/2.41 bar at 2500 lpm
Máxima Presión Diferencial (Controladores)	Específico de la aplicación hasta 4500 psi/300 bar (condiciones limitadas) ⁶	50 psi/3.45 bar	300 psi/20.0 bar
Integridad ante fugas (externa)	1x10 ⁻⁹ atm. cc/sec He		
Cierre de válvula (tasa de fuga)⁷	<1% of FS		

MECÁNICA	
Tipo de válvula	Normalmente cerrada, Normalmente abierta, Medidor
Partes mojadas primarias	316, 316/316L Acero Inoxidable, Acero inoxidable alta aleación, Viton® fluoroelastómeros (opcional Buna-N, Kalrez®, Teflon®/Kalrez®, y EPDM)

DIAGNÓSTICOS	
Luces de estado	MFC Health, Network Status
Alarmas⁸	Salida válvula de control, Totalizador, Interrupción red, Sobrecalentamiento, Sobretensión/caída, Servicio requerido
Puerto de diagnóstico/ Servicio	RS485 via 2.5mm jack

⁵ Certificaciones de área peligrosa have tienen limitación en el rango de temperatura de 0-65°C.⁶ >1500 psi DP bajo pedido⁷ Asientos de metal o de teflón <5% of Full Scale⁸ Los modos de alarma son dependientes del interface de comunicación. Éstas son descritas en el manual correspondiente del interface de comunicación digital

Especificaciones eléctricas

Protocolo de comunicación	RS485/Analógico	Profibus*	DeviceNet™	EtherCAT™	EtherNet/IP™ & PROFINET
Conexión eléctrica	1 x 15-pin Male Sub-D, (A)	1 x 15-pin Macho Sub-1 x 9-pin Hembra Sub-D	1 x M12 con tuerca roscada de acoplamiento (B)	1 x 5-pin M8 con tuerca roscada de acoplamiento 2 x RJ45	1 x 5-pin M8 con tuerca roscada de acoplamiento / 2 x RJ45
E/S analógica	0-5 V, 1-5 V, 0-10 V, 0-20 mA, 4-20 mA		N/A	0-5V	N/A
Alimentación Max./Purga	From +13.5 Vdc to +27 Vdc		From +11 Vdc to +25 Vdc	From +13.5 Vdc to +27 Vdc	From +13.5 Vdc to +27 Vdc
Requisitos alimentación, Vatios, Max.	Orificio válvula > 0.032": 8W Orificio válvula ≤ 0.032": 5W Sin válvula: 2W		Orificio válvula > 0.032": 10W Orificio valv ≤ 0.032": 7 W Sin válvula: 4W	Orificio válvula > 0.032": 8.5W Orificio valv ≤ 0.032": 5.5 W Sin válvula: 2.5W	Orificio válvula > 0.032": 10W Orificio valv ≤ 0.032": 7 W Sin válvula: 3W
Interfaz de configuración de red basada en la web	N/A		N/A	N/A	TDirección de red predeterminada 192.168.100.1 EtherNet/IP: Configuración de red predeterminada es DHCP PROFINET: El nombre predeterminado es "sla-mfc"

RS485/Analógica

Profibus*

ESPECIFICACIONES ENTRADA DE CAUDAL (VOLTAJE)

Rango nominal	0-5 Vdc, 1-5 Vdc or 0-10 Vdc
Rango completo	(-0.5) -11 Vdc
Máximo admisible	18 V (sin daños al equipo)
Entrada de impedancia	>990 kOhms
Absorción de corriente requerida	0.002 mA

ESPECIFICACIONES ENTRADA DE CAUDAL

Rango nominal	4-20 mA or 0-20 mA
Rango completo	0-22 mA
Máximo admisible.	24 mA (sin daños al equipo)
Entrada impedancia	100 Ohms

ESPECIFICACIONES SALIDA DE CAUDAL

Rango nominal	0-5 Vdc, 1-5 Vdc or 0-10 Vdc
Rango completo	(-1)-11 Vdc
Miníma carga resistencia	2 kOhms

ESPECIFICACIONES SALIDA DE CAUDAL (COR-

Rango nominal	0-20 mA or 4-20 mA
Rango completo	0-24.6 mA (@ 0-20 mA); 3.8-24.6 mA (@ 4-20 mA)
Máxima carga	380 Ohms (para voltaje de alimentación: < 16 Vdc)

SALIDA DE ALARMA ANALÓGICA E/S*

Tipo de alarma	Colector abierto
Corriente Max. Cerrado (On)	25 mA
Maxima fuga Abierta (Off)	1µA
Maximo Voltaje Abierta (Off) Voltage	30 Vdc

ESPECIFICACIONES E/S CONTROL ANALÓGICO DE VÁLVULA

Flotante/ Sin conexión	El instrumento controla la válvula para ajustar al setpoint
VOR < 0.3 Vdc	Válvula cerrada
1 Vdc < VOR < 4 Vdc	Válvula normal
VOR > 4.8 Vdc	Válvula abierta
Impedancia de entrada	800 kOhms
Máxima entrada admisible	(-25 Vdc) < VOR < 25 Vdc (sin causar daño)

* La salida de alarma es de colector abierto o "tipo contacto" que está CERRADA (on) cuando la alarma está activa. La salida de alarma se debe fijar para indicar cualquiera de las distintas condiciones de alarma

** El control analógico manual (VOR) está implementado como una entrada analógica que mide el voltaje a la entrada y controla la válvula basándose en la lectura medida como se muestra en esta sección

Serie SLA5800 Biotech

La nueva serie de controladores de flujo másico SLA5800 Biotech combina eficiencia y sencillez para mejorar el rendimiento en bioprocesos. Incorpora varias funciones creadas específicamente para ayudar a optimizar la compra de controladores de flujo másico, mejorar el control del flujo de gas de procesos, aumentar la flexibilidad y satisface los requisitos normativos.

Para cubrir las necesidades únicas de su bioproceso, Brooks Instrument ha creado dos paquetes de opciones de la serie SLA5800 Biotech, basados en el rendimiento demostrado de los controladores de flujo másico de la serie SLA5800, líder en bioprocesos.

Tal como se indica en las instrucciones de pedido, todas las opciones se agrupan en paquetes, con los códigos de pedido oportunos, lo que elimina la necesidad de pedir opciones por separado.

Paquetes de opciones de la serie SLA5800 Biotech

Paquete básico - Código de modelo S

Incluye diversas mejoras de rendimiento, lo que reduce el coste de funcionamiento

Relación de reducción elevada

Reduce la cantidad de controladores de flujo másico necesarios para controlar amplios rangos de flujo

Válvula de control mejorada

Una tasa de fuga extremadamente bajo elimina la necesidad de válvulas redundantes

Diseño del sensor mejorado

La estructura totalmente soldada cumple con los estándares de limpieza de la industria

Páginas con precalibraciones De diversos gases¹

Aire, CO₂, N₂ y O₂: las páginas de gases se pueden cambiar sobre el terreno para reducir el número de referencias necesarias en stock

Paquete superior - Código de modelo T

Funciones del Paquete básico más:

Incluye materiales de primera calidad y certificados asociados adaptados a los requisitos de la

Elastómeros de clase VI

Juntas tóricas y asientos de válvulas sin ingredientes de origen animal con aprobación de la USP y/o FDA² (Certificado incluido)

Certificaciones

Materiales utilizados (partes mojadas)
Certificado 2.22³
Trazabilidad de la calibración ICC

¹ Calibración de gas real CO₂ disponible para los modelos SLA5850/60 y SLA5851/61. Utilice el código de modelo U para el Paquete básico y el código de modelo V para el Paquete superior.

² Todos los elastómeros de Viton de clase VI también cumplen con 21CFR177.2600 (Título 21 - Alimentos y Drogas, Capítulo I -FDA)

³ Certificado 3.1 para elementos sometidos a presión disponible como opción en el Paquete superior.

Nota: Todos los protocolos de comunicaciones enumerados en la Tabla de especificaciones eléctricas anterior están disponibles

Aprenda más sobre
la Serie SLA5800 Biotech

Serie SLA5800 Biotech

Especificaciones	SLA5850/60	SLA5851/61	SLA5853/63	
Fondo de escala.Rango de caudal ²	5 sccm -50 slpm	15 -150 ¹ slpm	100 - 1100 slpm	1100 - 2500 slpm
Gases soportados ²	Aire, CO2, Nitrógeno y Oxígeno			
Precisión caudal (incluye linealidad y la incertidumbre del Sistema de medida según SEMI E69) ³	±0.9% of S.P. (20-100% FS), ±0.18% of F.S. (< 20% FS)			±1.0% of FS
Repetibilidad y Reproducibilidad	0.20% S.P.			
Rango de control	250:1	250:1	150:1	
Tiempo de respuesta	< 1 segundo	< 1 segundo	< 3 segundos	
Estabilidad en el cero (deriva)	< + 0.2% F.e. por año			
Coefficiente de temperature	<0.05% F.e. por °C			
Cierre de válvula (tasa de fuga)	0.005 sccm		15.6 sccm	

1 El caudal máximo depende de las condiciones de presión; consultar con "Ingeniería de Aplicaciones" para más detalles

2 Calibración para CO2 disponible como opción en SLA5850/60 & SLA5851/61

3 Precisión en las condiciones de calibración ; Especificación de precisión válida en todo el rango de control

Ratings	SLA5850/60	SLA5851/61	SLA5853/63
Rango de presión de entrada ⁴	5 psig to 60 psig	10 psig to 60 psig	8 psig to 60 psig
Rango de presión de salida	Atmosférica	Atmosférica	Atmosférica
Presión máxima	Igual que el estándar		
Diferencial depresión (solo controlador)	60 psig ⁵		
Configuración de válvula	SLA estándar con ajuste especial de fábrica/Normalmente cerrada		
Rango de temperature ambiente	-14°C - 50°C		
Diseño de sensor	Mejora de la construcción para cumplir con las normas en materia de higiene de la industria		

4 El rendimiento a la mínima presión dependerá del gas y del rango de caudal. Consultar con "Ingeniería de Aplicaciones" para más detalles

5 Pérdida de carga máxima. La pérdida de carga real dependerá del gas y del caudal. Consultar con "Ingeniería de Aplicaciones" para más detalles

Código Descripción	Código Opción	Opción Descripción
Opciones Paquete Biotech	S	Paquete Performance ⁶
	T	Paquete Premium ⁷
	U	Paquete performance sin calibración para CO ₂ ⁸
	V	Paquete performance sin calibración para CO ₂ ⁸

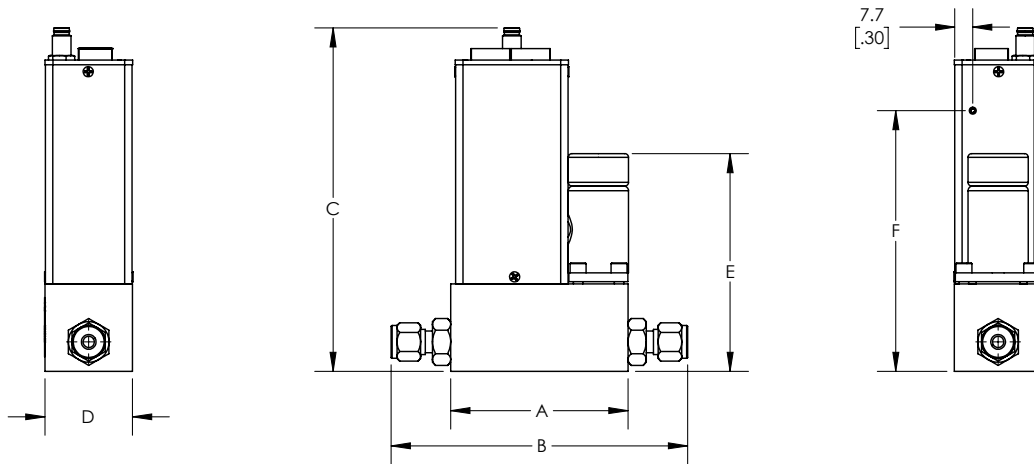
6 Se debe solicitar el Paquete Performance para las características básicas Biotech

7 El paquete Performance incluye además las características del Paquete Premium

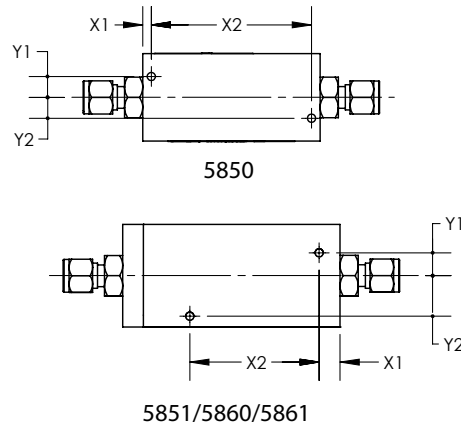
8 No disponible en SLA5853 o SLA5863

Aprenda más sobre
la Serie SLA5800 Biotech

SLA5850/SLA5851/SLA5860/SLA5861



CONEXIONES - DIMENSIONES "B"				
CONEXIÓN	50	51**	60	61**
	mm / pulgadas	mm / pulgadas	mm / pulgadas	mm / pulgadas
9/16"-18 UNF	N/A	93.5 / 3.68	N/A	80.0 / 3.15
1/8" TUBO COMP.	123.1 / 4.85	N/A	105.3 / 4.15	N/A
1/4" TUBO COMP.*	127.7 / 5.03	144.8 / 5.7	109.9 / 4.33	131.3 / 5.17
3/8" TUBO COMP.*	130.7 / 5.15	147.9 / 5.82	112.9 / 4.45	134.4 / 5.29
1/2" TUBO COMP.*	N/A	N/A	117 / 4.61	138.4 / 5.45
1/4" VCO	116 / 4.56	141.3 / 5.56	98.2 / 3.87	119.6 / 4.71
3/8"-1/2" VCO	127.2 / 5.01	144.3 / 5.68	N/A	N/A
1/4" NPT-F	118.5 / 4.67	133.2 / 5.24	98.8 / 3.89	122.2 / 4.81
3mm TUBO COMP.*	122.2 / 4.81	135.7 / 5.34	104.4 / 4.11	N/A
6mm TUBO COMP.*	127.8 / 5.03	144.9 / 5.71	110 / 4.33	131.3 / 5.17
10mm TUBO COMP.*	131.1 / 5.16	148.3 / 5.84	113.5 / 4.47	134.9 / 5.31
1/4" VCR	124.1 / 4.89	152 / 5.98	106.3 / 4.19	127.8 / 5.03
3/8"-1/2" VCR	131.7 / 5.19	148.9 / 5.86	113.9 / 4.48	N/A
1/4" RC (BSP)	116.6 / 4.59	133.7 / 5.27	98.8 / 3.89	120.2 / 4.73
1/2" SANITARIA	140.5 / 5.53	157.5 / 6.2	122.7 / 4.83	144.0 / 5.67
3/4" SANITARIA	140.5 / 5.53	157.5 / 6.2	122.7 / 4.83	144.0 / 5.67

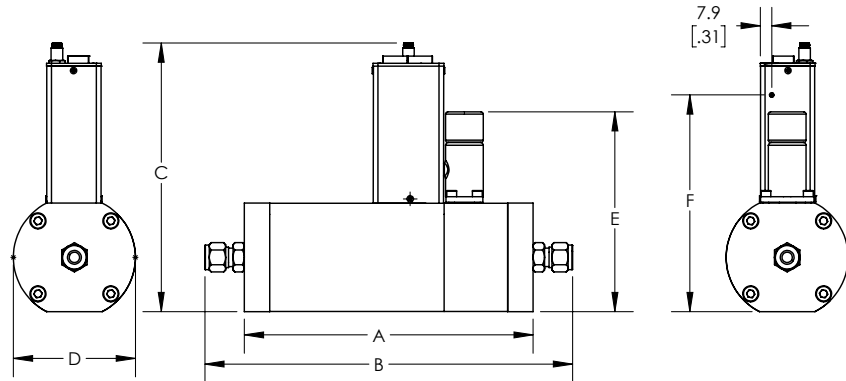


AGUJEROS DE MONTAJE				
Modelo	X1	X2	Y1	Y2
	mm / pulg	mm / pulg	mm / pulg	mm / pulg
5850	3.7 / .14	69.0 / 2.72	9.0 / .35	9.0 / .35
5851	9.0 / .35	55.7 / 2.19	9.9 / .39	17.4 / .68
5860	9.1 / .36	40.4 / 1.59	10.2 / .40	10.2 / .40
5861	11.7 / .46	39.4 / 1.55	17.3 / .68	17.3 / .68

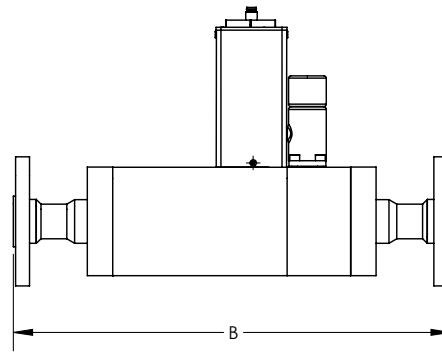
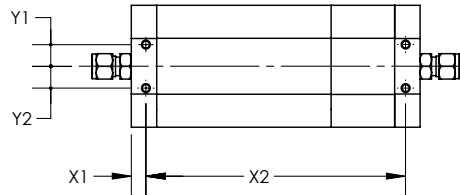
* LONGITUD TOTAL AJUSTANDO CON LOS DEDOS
 ** LOS DISPOSITIVOS CON FILTRO DE ENTRADA. 5848 SERÁN 2" O 1.42" MÁS LARGOS

DIMENSIONES ELECTRO/MECÁNICAS												
Modelo	A mm / pulg	C						D mm / pulg	E			F mm / pulg
		Analog RS485	Profibus	DeviceNet	EtherCat	ProfiNet/EtherNet	Foundation Fieldbus		N.C	N.O.	NO VALVE	
		mm / pulg	mm / pulg	mm / pulg	mm / pulg	mm / pulg	mm / pulg		mm / pulg	mm / pulg	mm / pulg	
5850	76.4/3.01	137.4/5.41	137.4/5.41	134.1/5.28	148.0/5.83	148.0/5.83	148.0/5.83	37.7/1.48	93.2/3.67	100.3/3.95	45.7/1.80	112.3/4.42
5851	93.5/3.68	143.9/5.66	143.9/5.66	140.5/5.53	154.4/6.08	154.4/6.08	154.4/6.08	44.2/1.74	100.3/3.95	107.8/4.24	52.1/2.05	118.8/4.68
5860	58.6/2.31	137.4/5.41	137.4/5.41	134.1/5.28	148.0/5.83	148.0/5.83	148.0/5.83	37.7/1.48	N/A	N/A	N/A	112.3/4.42
5861	80.0/3.15	143.9/5.66	143.9/5.66	140.5/5.53	154.4/6.08	154.4/6.08	154.4/6.08	44.2/1.74	N/A	N/A	N/A	118.8/4.68

SLA5853/SLA5863



CONFIGURACIÓN CONEXIONES



CONFIGURACIÓN BRIDAS

Dimensión "B"		
CONEXIÓN	53	63
	mm / pulg	mm / pulg
9/16"-18 UNF	199/7.8	155/6.1
1-1/16" - 12 UN	199/7.8	155/6.1
1-5/16" - 12UN	199/7.8	155/6.1
3/8" TUBO COMP.*	253/10	209/8.2
1/2" TUBO COMP.*	267/10.5	223/8.8
3/4" TUBO COMP.*	267/10.5	223/8.8
1" TUBO COMP.*	274/10.8	232/9.1
3/8"-1/2" VCO	249/9.8	206/8.1
3/4" VCO	257/10.1	213/8.4
1" VCO	259/10.2	216/8.5
1/2" NPT	199/7.8	155/6.1
1" NPT	199/7.8	155/6.1
1-1/2" NPT	199/7.8	155/6.1
12mm TUBO COMP.*	N/A	219/8.62
3/8"-1/2" VCR	257/10.1	213/8.4
3/4" VCR	279/11	236/9.3
1/2" RC (BSP)	199/7.8	155/6.1
1" RC (BSP)	199/7.8	155/6.1
1/2" SANITARIA	262.6/10.34	220/8.64
3/4" SANITARIA	262.6/10.34	220/8.64
1" SANITARIA	262.6/10.34	220/8.64
ANSI 1/2" 150#	299/11.8	256/10.1
ANSI 1/2" 300#	299/11.8	256/10.1
ANSI 1" 150#	299/11.8	256/10.1
ANSI 1" 300#	299/11.8	256/10.1
ANSI 1.5" 150#	299/11.8	256/10.1
ANSI 1.5" 300#	299/11.8	256/10.1
ANSI 2" 150#	299/11.8	256/10.1
ANSI 2" 300#	299/11.8	256/10.1
DIN DN15 PN40	299/11.8	256/10.1
DIN DN25 PN40	299/11.8	256/10.1
DIN DN40 PN40	299/11.8	256/10.1

AGUJEROS DE MONTAJE				
Modelo	X1	X2	Y1	Y2
	mm / pulg	mm / pulg	mm / pulg	mm / pulg
5853	10.0/.39	178.8/7.04	15.0/.59	15.0/.59
5863	10.0/.39	135.0/5.32	15.0/.59	15.0/.59

*LONGITUD TOTAL AJUSTANDO CON LOS DEDOS

DIMENSIONES ELECTRO/MECÁNICAS										
Modelo	A	C						D	E	F
		Analog RS485	Profibus	DeviceNet	EtherCat	ProfNet/EtherNet	Foundation Fieldbus			
	mm / pulg	mm / inch	mm / pulg	mm / pulg	mm / pulg	mm / pulg	mm / pulg	mm / pulg	mm / pulg	
5853	199.0/7.8	174.3/6.86	174.3/6.86	171.0/6.73	184.9/7.28	184.9/7.28	184.9/7.28	84.0/3.31	137.0/5.4	149.2/5.87
5863	155.0/6.1	174.3/6.86	174.3/6.86	171.0/6.73	184.9/7.28	184.9/7.28	184.9/7.28	84.0/3.31	N/A	149.2/5.87

Accede a nuestra librería de dimensionales CAD

Código	Descripción	Código	Opción	Descripción	Opción		
I.	Modelo base	SLA					
II.	Paquete /Especif. de acabado	58		Serie estándar Cierre Elastómero			
III.	Función	5		Controlador de Flujo másico			
		6		Medidor de Flujo másico			
IV.	Gas o Rango	0		3 ccm - 50 lpm			
		1		20 - 100 lpm			
		3		100 - 2500 lpm			
V.	Comunicaciones Digitales E/S	A		Ninguna (seleccionar analógica E/S)			
		D		DeviceNet I/O (con microconector de 5 pines)			
		E		EtherCAT I/O (con conector Nano-change de 5-pi nes)			
		P		Profibus (2x sub-D)			
		S		seleccione la E/S analógica aplicable			
		7		EtherNET/IPTM I/O (con conector nano-change M8 de 5 pines)			
		8		PROFINET (con conector nano-change M8 de 5 pines)			
VI.	Conexiones mecánicas (Sólo cuerpo tamaño 0 & 1)	1A		Sin adaptadores 9/16" - 18 UNF			
		1B		1/4" tubo a compresión			
		1C		1/8" tubo a compresión			
		1D		3/8" tubo a compresión			
		1E		1/4"VCR			
		1F		1/4"VCO			
		1G		1/4" NPT			
		1H		6mm tubo a compresión			
		1J		10mm tubo a compresión			
		1L		3/8"-1/2"VCR			
		1M		3/8"-1/2"VCO			
		1P		1/2" tubo a compresión			
		1S		Elastomer downport			
		1T		1/4" RC (BSP)			
		1Y		3mm tubo a compresión			
		B1		1/4" tubo a compresión c/Filtro			
		C1		1/8" tubo a compresión c/Filtro			
		D1		3/8" tubo a compresión c/Filtro			
		E1		1/4"VCR c/Filtro			
		F1		1/4"VCO c/Filtro			
		G1		1/4" NPT c/Filtro			
		H1		6mm tubo a compresión c/Filtro			
		J1		10mm tubo a compresión c/Filtro			
		L1		3/8"-1/2"VCR c/Filtro			
		M1		3/8"-1/2"VCO c/Filtro			
		P1		1/2" tubo a compresión c/Filtro			
		T1		1/4" RC (BSP) c/Filtro			
		Y1		3mm tubo a compresión c/Filtro			
		5A ¹		9/16-18 X 1/2" Sanitario			
		5B ¹		9/16 -48 X 3/4" Sanitario			
		VI.	Conexión mecánica (Sólo cuerpo tamaño 3)	2A		Sin adaptadores, 9/16" - 18 UNF	
				2B		1-1/16"-12 SAE/MS	
				2C		3/8" tubo a compresión	
2D				1/2" tubo a compresión			
2E				3/4" tubo a compresión			
2F				1" tubo a compresión			
2G				1/2" NPT (F)			
2H				1" NPT (F)			
2J				1-1/2" NPT (F)			
2K				1/2"VCO			
2L				3/4"VCO			
2M				1/2"VCR			
2N				1/2" RC (BSP)			
2P				1" RC (BSP)			
2R				1-5/16"-12 SAE/MS			
2S				1"VCO			
2T				3/4"VCR			
2U				1"VCR			
3A				Brida DIN DN15 PN40			
3B				Brida DIN DN25 PN40 Flange			
3C				Brida DIN DN40 PN40 Flange			
3D				Brida DIN DN50 PN40 Flange			
5C ¹				1 1/16-12 X 1/2" Conexión Sanitaria			
5D ¹				1 1/16-12 X 3/4" Conexión Sanitaria			
5E ¹				1 1/16-12 X 1" Conexión Sanitaria			

Código Descripción	Código Opción	Descripción Opción
VI. Conexión mecánica (solo tamaño de cuerpo 3)	3E	ANSI 1/2" 150# Brida RF
	3F	ANSI 1/2" 300# Brida RF
	3G	ANSI 1" 150# RF Brida RF
	3H	ANSI 1" 300# RF Brida RF
	3J	ANSI 1-1/2" 150# RF Brida RF
	3K	ANSI 1-1/2" 300# RF Brida RF
VII. Material de la junta tórica	A	Viton
	B	Buna
	C	PTFE
	D	Kalrez
	E	EPDM
	J	USP Clase VI y requerimientos libre de ADI - Viton/FKM ²
	L	USP Clase VI - EPDM
VIII. Asiento de válvula	A	Nada (Solo Sensor)
	B	Viton (para tamaño de cuerpo 3, material del diafragma = PTFE)
	C	Buna (para tamaño de cuerpo 3, material del diafragma = PTFE)
	D	Kalrez (para tamaño de cuerpo 3, material del diafragma = PTFE)
	E	EPDM (para tamaño de cuerpo 3, material del diafragma = PTFE)
	F	PTFE
	G	Metal (para tamaño de cuerpo 3, material del diafragma = PTFE)
IX. Tipo de válvula	0	Nada (Solo Sensor)
	1	Normalmente cerrado
	2	Normalmente cerrado (diferencia de presión > 30 psig (2 bar))
	3	Normalmente cerrado (diferencia de presión <30 psig (2 bar))
	4	Normalmente cerrado - alta presión
	5	Normalmente abierto
X. Comunicaciones de E/S analógicas	A	Nada - Solo comunicación Digital
	B	0-5 Volt 0-5 Volt 15-pin D-conn
	C	4-20 mA 4-20 mA 15-pin D-conn
	L	1-5 Volt 1-5 Volt 15-pin D-conn
	M	0-20 mA 0-20 mA 15-pin D-conn
	0	0-10 Volt 0-10 Volt 15-pin D-conn
	1	0-5 Volt 4-20 mA 15-pin D-conn
	2	0-5 Volt 0-20 mA 15-pin D-conn
	3	4-20 mA 0-5 Volt 15-pin D-conn
	4	0-20 mA 0-5 Volt 15-pin D-conn
9	0-10 Volt 0-5 Volt 15-pin D-conn	
XI. Entradas de fuente de alimentación	1	+15 Vdc
	2	24 Vdc
XII. Mejoras de salida	A	Respuesta estándar
	S	Paquete Biotech Performance
	T	Paquete Biotech Premium
	U	Paquete Performance con Calibración CO ₂ ³
	V	Paquete Premium con Calibración CO ₂ ³
XIII. Certificación	1	Area Segura
	2	Para Zone 2 ATEX/IECEX
	4	Div. 2/Zone 2 UL Recognized

Sample Standard Model Code

I	II	III	IV	V	VI	VII	VIII	IX	X	XI	XII	XIII
SLA	58	5	0	A	1A	A	B	1	B	1	A	1





1 Los códigos de modelo de accesorios sanitarios 5A, 5B, 5C, 5D y 5E están limitados a 500 PSI de presión máxima

2 El material de la junta tórica cumple con 21CFR177.2600 (Título 21 - Alimentos y medicamentos, Capítulo I - FDA)

3 Calibración de gas real de CO₂ disponible para SLA5850 / 60 y SLA5851 / 61

Solicitar Presupuesto

Certificaciones

Sello	Agencia	Certificación	Norma aplicable	Detalles
	UL (Reconocido)	Clase I, Div 2, Grupo A, B, C, D Clase I, Zona 2, IIC T4 Clase II, Zona 22 Envoltorio: Tipo 1/IP40	UL & CSA Standards	E73889 Vol 3, Sec 4
	ATEX	II 3 G Ex nA IIC T4 Gc	EN60079-0:2012 EN 60079-15:2010	KEMA 04ATEX 1118X
	IECEX	II 3 G Ex nA IIC T4 Gc	IEC 60079-0:2011 IEC 60079-15:2010	IECEX DEK 14.0072X
	KOSHA	Ex nA IIC T4		15-AV4BO-0641 15-AV4BO-0640
	CE	Directiva EMC 2014/30/EU Directiva 2011/65/EU	EN:61326-1:2013	EMC RoHS

Condiciones especiales ATEX/IECEX: por favor vea la sección de Certificación del Manual de Instalación y Operaciones del SLA5800

Servicio y soporte técnico

Brooks se compromete a garantizar que todos nuestros clientes reciban la solución de flujo ideal para su aplicación, así como un servicio y soporte técnico excepcionales que la respalden. Utilizamos instalaciones de reparación de primera clase repartidas por todo el mundo para dar una respuesta y soporte técnico rápidos. Todas las instalaciones cuentan con equipos de calibración estándar primaria para garantizar la precisión y fiabilidad de las reparaciones y recalibraciones, están certificadas por nuestras Autoridades locales relativas a pesos y medida, y son conforme a las Normas internacionales aplicables.

Visite www.BrooksInstrument.com para encontrar la ubicación del servicio más cercano.

SERVICIO DE PUESTA EN MARCHA Y CALIBRACIÓN IN SITU

En caso necesario, Brooks Instrument presta el servicio de puesta en marcha previo al funcionamiento. Para algunas aplicaciones de procesos, en las que la Certificación de calidad ISO-9001 es importante, es obligatorio verificar y/o (re)calibrar los productos periódicamente. En muchos casos, dicho servicio puede prestarse in situ y los resultados son conforme a los estándares de calidad internacionales aplicables.

SEMINARIOS Y FORMACIÓN AL CLIENTE

Brooks Instrument ofrece al cliente seminarios y formación específica para ingenieros, usuarios finales y personal de mantenimiento. Para más información, póngase en contacto con su representante comercial más cercano. Dado el compromiso de mejora continua de nuestros productos, todas las especificaciones están sujetas a cambios sin previa notificación.

MARCAS REGISTRADAS

Brooks Brooks Instrument, LLC
El resto de marcas registradas son propiedad de sus respectivos



DS-TMF-SLA5800-Series-RevB-MFC-es/2020-5

Global Headquarters

Brooks Instrument

407 West Vine Street
Hatfield, PA
19440-0903 USA

Toll-Free (USA): 888-554-FLOW

T: 215-362-3500

F: 215-362-3745

BrooksAM@BrooksInstrument.com

A list of all Brooks Instrument locations and contact details can be found at www.BrooksInstrument.com

© Copyright 2020 Brooks Instrument, LLC All rights reserved. Printed in U.S.A.

BROOKS[®]
INSTRUMENT
Beyond Measure