

SLA5800 Serie

Elastomer-gedichtet, digital,
Allzweck-Gasmassendurchfluss
Regler und Messgeräte

Die thermischen Massedurchflussregler und -messgeräte der Serie SLA5800 haben sich als Standard für Genauigkeit, Stabilität und Zuverlässigkeit durchgesetzt. Diese Produkte verfügen über einen großen Durchflussmessbereich und eignen sich für eine Vielzahl von Temperatur- und Druckbedingungen, wodurch sie sich unter anderem für die chemische und petrochemische Forschung, für Labor- und Analyseanwendungen, Brennstoffzellen und Life-Science-Anwendungen eignen.



Merkmale

Branchenführende Langzeitstabilität der Sensoren

Benutzerzugänglicher Serviceanschluss

Alarmer und Diagnosen

Überlegene Ventiltechnologie

Hohe Genauigkeit, rückführbar auf internationale Standards

Einfache modulare Architektur

Anpassungsfähig Breite Palette von Konfigurationen

Vorteile

Erhöhte Systembetriebszeit und reduzierte Betriebskosten durch geringeren Wartungsaufwand und den Wegfall regelmäßiger Rezepturanpassungen und/oder Neukalibrierungen

Vereinfachte Installation, Inbetriebnahme, Fehlersuche und Zugriff auf Diagnosefunktionen sorgen für maximale Betriebszeit

Stellt sicher, dass das Gerät innerhalb der vom Benutzer festgelegten Grenzen arbeitet, um eine hohe Prozessausbeute und Betriebszeit zu gewährleisten

Minimale Leckage, großer Turndown, schnelles Ansprechen und überragend korrosionsbeständige Materialien reduzieren die Gesamtkosten der Gastafel und erhöhen den Durchsatz

Primäre Kalibrierung, unterstützt durch 17025 Messsysteme, gewährleistet präzise Prozessgasflusskontrolle

Die wartungsfreundliche, elastomergedichtete Konstruktion ermöglicht eine Wartung im Werk oder vor Ort, wodurch die Betriebszeit maximiert und die Gesamtbetriebskosten reduziert werden.

Einfaches Nachrüsten bestehender Systeme

SLA5800 Serie Standard

Massendurchfluss Regler Modell	Massendurchfluss Zähler Modell	Durchflussbereiche N ₂ Äquivalenzwerte		Maximaler Betriebsdruck psi / bar		PED-Modul H Kategorie
		Min. F.S.	Max. F.S.	Standard ¹	Optional ¹	
SLA5850	SLA5860	0,003 slpm	50 slpm	1500 psi / 103 bar	4500 psi / 310 bar bei Maximaler Durchfluss von 10 l/min (Zähler) oder 50 l/min (Steuergerät)	SEP
SLA5851	SLA5861	15 slpm	150 slpm ²	1500 psi / 103 bar	N/A ³	SEP
SLA5853	SLA5863	100 slpm	2500 slpm	1000 psi / 69 bar	N/A	Kategorie 1 für alle 150-lb-Flansche Kategorie 2 für alle anderen Anschlüsse

¹ Sanitärarmaturen - Modellcode 5A, 5B, 5C, 5D & 5E für einen maximalen Druck von 500 psi.

² 600 lpm H₂ möglich mit verminderter Genauigkeit; >40 psig Einlass erforderlich für Durchflüsse von mehr als 100 lpm N₂-Äquivalent.

³ 310 bar / 4500 psi sind nur für die SLA5861 als Sonderausführung erhältlich. Vergrößerte Stellfläche, Details auf Anfrage bei der Anwendungstechnik.

	SLA5850/60	SLA5851/61	SLA5853/63
Leistung			
Skalenendwert Durchflussbereich (N₂, Äq. 0°C Ref)	0.003 - 50 slpm	15 - 150 slpm	100 - 1100 slpm >1100 - 2500 slpm
Durchflussgenauigkeit - 17025 zertifizierte Geräte (Einschließlich Linearität, ohne Messunsicherheit des Kalibriersystems gemäß SEMI E69) ⁴	±0,6% des S.P. (20 - 100% F.S.), ±0,12% F.S. (<20% F.S.)		±0,6% von F.S.
Durchfluss-Genauigkeit (Einschließlich Linearität und Messunsicherheit des Kalibriersystems gemäß SEMI E69) ⁴	±0,9% des S.P. (20 - 100% F.S.), ±0,18% des F.S. (<20% F.S.)		±1,0% von F.S.
Kontrollbereich N₂, Äq.	100:1 für F.S. von 1 - 50 slpm (50:1 für alle anderen F.S. Ströme)		
Wiederholbarkeit und Reproduzierbarkeit	0,20% S.P		
Linearität	In der Genauigkeit eingeschlossen		
Reaktionszeit (Einschwingzeit innerhalb ±2% v.E. für 0 - 100% Befehlsschritt)	<1 sekunde		<3 sekunden
Null-Stabilität	<+0,2% F.S. pro Jahr		
Temperatur-Koeffizient	Nullpunkt: <0,05% vom F.S. pro °C Spanne: <0,1% vom S.P. pro °C		
Druckkoeffizient	±0,03 % pro psi (0 - 200 psi N ₂)		
Empfindlichkeit der Einstellung	< 0,2 % F.S. maximale Abweichung von der spezifizierten Genauigkeit nach erneuter Nullstellung		

Bewertungen

Betriebstemperaturbereich	(-14) - 65°C (7 - 149°F) ⁵		
Minimaler Druckunterschied (Kontrolleure)	5 psi / 0,35 bar	10 psi / 0,69 bar	Min.: 7,5 psi / 0,52 bar bei 500 l/min Min.: 14,5 psi / 1,00 bar bei 1000 l/min Min.: 35,0 psi / 2,41 bar bei 2500 l/min
Maximaler Druckunterschied (Kontrolleure)	Anwendungsspezifisch bis zu 1500 psi / 103 bar (Grenzbedingungen) ⁶	Anwendungsspezifisch bis zu 1500 psi / 103 bar	Anwendungsspezifisch bis zu 290 psi / 20 bar
Leck-Integrität (Extern)	1x10 ⁻⁹ atm. cc/sec He		
Ventil abschalten (Auslaufen durch) ⁷	<1% des F.S.-Standards; verbesserte Absperrung mit Biotech-Paket erhältlich		

Mechanisch

Ventil Typ	Normalerweise geschlossen, Normalerweise offen, Zähler		
Primär benetzte Materialien	316, 316/316L Edelstahl, hochlegierter Stahl, Edelstahl, Viton® Fluorelastomere, Buna-N, Kalrez®, Teflon®/Kalrez® und EPDM		

Diagnostik

Status Lichter	Normalerweise geschlossen, Normalerweise offen, Zähler		
Alarmer	Abhängig vom Kommunikationsprotokoll. Vollständiger Satz für EtherNet/IP und PROFINET verfügbar. Siehe Kommunikationshandbücher für eine Liste.		
Diagnose-/Serviceanschluss	RS485 über 2,5mm Klinke		

⁴ Genauigkeit unter Kalibrierungsbedingungen; die Genauigkeitsspezifikation gilt für den gesamten Kontrollbereich.

⁵ Zertifizierungen für explosionsgefährdete Bereiche haben eine Temperaturbereichsbegrenzung von 0 - 65°C.

⁶ >1500 psi DP als Sonderbestellung.

⁷ Metall- und Teflonsitze <5% des Skalenendwertes.

⁸ Die Alarmmodi sind von der Kommunikationsschnittstelle abhängig. Diese sind im entsprechenden Handbuch der digitalen Kommunikationsschnittstelle beschrieben.

	RS485/Analog	Profibus®	DeviceNet™	EtherCAT®	EtherNet/IP™ & PROFINET
Kommunikationsprotokoll					
Elektrischer Anschluss	1 x 15-poliger Sub-D-Stecker, (A)	1 x 15-poliger Sub-D-Stecker/ 1 x 9-polige Sub-D-Buchse	1 x M12 mit Gewindemutter (B)	1 x 5-polig M8 mit Gewindeüberwurfmutter 2 x RJ45	1 x 5-polig M8 mit Gewindemutter / 2 x RJ45
Analog Kommunikation	0 - 5 V, 1 - 5 V, 0 - 10 V, 0 - 20 mA, 4 - 20 mA		N/A	0 - 5 V	N/A
Leistung Max. / Spülung	Von +13,5 Vdc bis +27 Vdc		Von +11 Vdc bis +25 Vdc	Von +13,5 Vdc bis +27 Vdc	
Leistungsanforderungen Watt, Max.	Ventilöffnung >0,032": 8W Ventildurchlass ≤0,032": 5W Ohne Ventil: 2W		Ventilöffnung >0,032": 10W Ventildurchlass ≤0,032": 7W Ohne Ventil: 4W	Ventilöffnung >0,032": 8.5W Ventildurchlass ≤0,032": 5.5W Ohne Ventil: 2,5 W	Ventilöffnung >0,032": 10W Ventildurchlass ≤0,032": 7W Ohne Ventil: 3W
Webbasierte Schnittstelle für Netzwerkeinstellungen	N/A				Die Standard-Netzwerkadresse ist 192.168.1.100 EtherNet/IP: Die Standard-Netzwerkconfiguration ist DHCP PROFINET: Der Standardname ist "brooks-sla".

Durchflusseingang (Spannung) Spezifikationen

Nominaler Bereich	0 - 5 Vdc, 1 - 5 Vdc or 0 - 10 Vdc
Vollständige Palette	(-0.5) - 11 Vdc
Absoluter Höchstwert	18 V (ohne Beschädigung)
Eingangsimpedanz	>990 kOhms
Erforderlicher Max. Senkenstrom	0.002 mA

Durchflusseingang (Strom) Spezifikationen

Nominaler Bereich	4 - 20 mA or 0 - 20 mA
Vollständige Palette	0 - 22 mA
Absoluter Höchstwert	24 mA (ohne Beschädigung)
Eingangsimpedanz	100 Ohms

Spezifikationen des Durchflussausgangs (Spannung)

Nominaler Bereich	0 - 5 Vdc, 1 - 5 Vdc or 0 - 10 Vdc
Vollständige Palette	(-1) - 11 Vdc
Min. Lastwiderstand	2 kOhms

Spezifikationen des Durchflussausgangs (Strom)

Nominaler Bereich	0 - 20 mA or 4 - 20 mA
Vollständige Palette	0 - 24.6 mA (@ 0 - 20 mA); 3.8-24.6 mA (@ 4 -20 mA)
Max. Belastung	380 Ohm (für Versorgungsspannung: <16 Vdc)

Analoge Kommunikation – Alarmausgang⁹

Typ	Offener Kollektor
Max. Strom bei geschlossenem Zustand (Ein)	25 mA
Max. Offen (Aus) Leakage	1µA
Max. Offene (Aus) Spannung	30 Vdc

Analoge Kommunikation – Ventil-Überbrückungssignal¹⁰

Schwebend / Unverbunden	Instrument steuert Ventil auf Sollwert
VOR <0.3 Vdc	Ventil geschlossen
1 Vdc < VOR < 4 Vdc	Ventil Normal
VOR >4.8 Vdc	Ventil offen
Eingangsimpedanz	800 kOhms
Absolute Max. Eingang	(-25 Vdc) < VOR < 25 Vdc (ohne Beschädigung)

⁹ Der Alarmausgang ist ein offener Kollektor oder "Kontakttyp", der geschlossen (eingeschaltet) ist, wenn ein Alarm aktiv ist. Der Alarmausgang kann so eingestellt werden, dass er einen der verschiedenen Alarmzustände anzeigt.

¹⁰ Das Ventilübersteuerungssignal (VOR) ist als Analogeingang implementiert, der die Spannung am Eingang misst und das Ventil auf der Grundlage des gemessenen Wertes steuert, wie in diesem Abschnitt dargestellt.

SLA5800 Serie Biotech

Optionen Pakete

Leistungspaket - Modellcode S oder U (Position XII)

Umfasst mehrere Leistungsverbesserungen zur Senkung der Betriebskosten	
Hohe Turndown-Rate	Reduziert die Anzahl der MFCs, die für die Kontrolle breiter Durchflussbereiche benötigt werden
Verbessertes Steuerventil	Extrem niedrige Leckrate kann den Bedarf an redundanten Ventilen überflüssig machen
Verbessertes Sensordesign	Saubere Schweißkonstruktion erfüllt Industriestandards für Sauberkeit
Vorkalibrierte Multi-Gas-Seiten ¹¹	Luft, CO ₂ , N ₂ & O ₂ : Gasseiten können vor Ort gewechselt werden, um die Anzahl der vorrätigen Ersatzinstrumente zu reduzieren

Premium-Paket - Modellcode T oder V (Position XII)

Performance-Paket Ausstattung plus:	
Umfasst hochwertige Materialien und entsprechende Zertifikate, die auf die Anforderungen der Branche zugeschnitten sind.	
Elastomere der Klasse VI	FDA/USP Klasse VI und ADI-freie O-Ringe und Ventilsitze ¹² (Zertifikat enthalten)
Zertifizierungen	Konstruktionswerkstoffe (benetzter Pfad) 2.1 Werkstoffbescheinigung ¹³ ICC-Kalibrierung Rückführbarkeit

¹¹ CO₂-Ist-Gas-Kalibrierung für SLAMF50/60 & SLAMF51/61 verfügbar. Verwenden Sie den Modellcode U für das Performance-Paket und den Modellcode V für das Premium-Paket.

¹² Alle Viton-Elastomere der Klasse VI entsprechen auch der Norm 21CFR177.2600 (Titel 21 - Food & Drugs, Kapitel I - FDA).

¹³ 3.1 Materialzertifikate für Druckbegrenzungs-komponenten sind als Option für das Premium-Paket erhältlich.

	SLA5850/60	SLA5851/61	SLA5853/63
Leistung			
Skalenendwert Durchflussbereich¹⁵ (N ₂ , Äq. 0°C Ref)	5 sccm - 50 slpm	15 - 150 slpm ¹⁴	100 - 1100 slpm >1100 - 2500 slpm
Unterstützte Gase	Luft, CO ₂ , Stickstoff und Sauerstoff		
Durchfluss-Genauigkeit - 17025 Zertifizierte Geräte (einschließlich Linearität, ohne Messunsicherheit des Kalibriersystems gemäß SEMI E69)	±0,6% des S.P. (20 - 100% F.S.), ±0,12% des F.S. (<20% F.S.)		±0,6% von F.S.
Durchfluss-Genauigkeit (einschließlich Linearität und Messunsicherheit des Kalibriersystems gemäß SEMI E69) ¹⁶	±0,9% des S.P. (20 - 100% F.S.), ±0,18% des F.S. (<20% F.S.)		±1,0% von F.S.
Wiederholbarkeit und Reproduzierbarkeit	0,20% S.P.		
Turndown (Kontrollbereich)	250:1	250:1	150:1
Reaktionszeit	<1 Sekunde	<1 Sekunde	<3 Sekunden
Null-Stabilität	<+0,2% F.S. pro Jahr		
Temperatur-Koeffizient	<0,05% F.S. pro °C		
Ventil abschalten (Auslaufen durch)	<0.005 sccm		<15.6 sccm

Bewertungen

Eingangsdruckbereich	5 psig - 75 psig	10 psig - 75 psig	8 psig - 75 psig
Minimaler Druckunterschied (Kontrolleure) ¹⁷	5 psi / 0.35 bar	10 psi / 0.69 bar	Min.: 7,5 psi / 0,52 bar bei 500 lpm Min.: 14,5 psi / 1,00 bar bei 1000 lpm Min.: 35,0 psi / 2,41 bar bei 2500 lpm
Maximaler Druckunterschied (Kontrolleure) ¹⁸	75 psi / 5 bar		
Maximaler Druck	Gleich wie Standard		
Ventil-Konfiguration	Standard SLA mit spezieller Werksabstimmung / Normalerweise geschlossen		
Betriebstemperaturbereich	-14°C - 50°C		
Sensor-Design	Verbesserte Konstruktion zur Erfüllung der Industriestandards für Sauberkeit		

¹⁴ Der maximale Durchfluss hängt von den Druckverhältnissen ab; Einzelheiten erfahren Sie von der Anwendungstechnik.

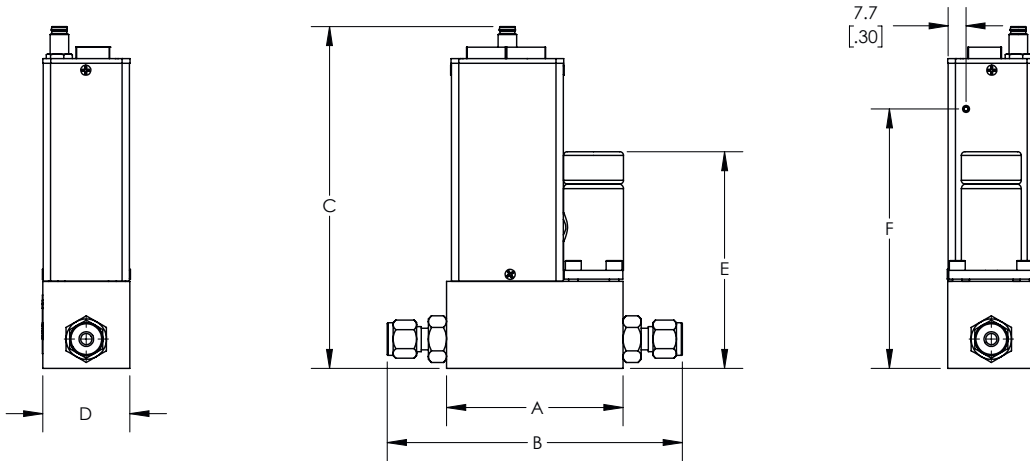
¹⁵ Kalibrierung auf CO₂ als Option für SLA5850/60 & SLA5851/61 erhältlich

¹⁶ Genauigkeit bei Kalibrierungsbedingungen; Genauigkeitsspezifikation gültig über den gesamten Regelbereich

¹⁷ Die Leistung bei minimalem Eingangsdruck ist abhängig von Gas und Durchflussbereich. Wenden Sie sich für Details an die Anwendungstechnik

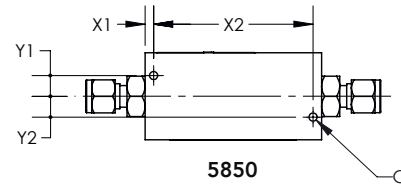
¹⁸ Um eine optimale Leistung zu erzielen, müssen die angegebenen Eingangs- und Ausgangsdruckwerte eingehalten werden.

SLA58 Größen - 50, 51, 60, 61

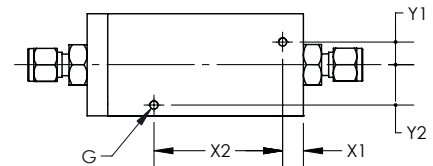


Armaturen - Maß "B"

Einbau	50	51**	60	61**
	mm / inch	mm / inch	mm / inch	mm / inch
9/16" - 18 UNF	76,4 / 3,01	93,5 / 3,68	58,6 / 2,31	80,0 / 3,15
1/8" Rohr Komp.	123,1 / 4,85	N/A	105,3 / 4,15	N/A
1/4" Rohr Komp.*	127,7 / 5,03	144,8 / 5,7	109,9 / 4,33	131,3 / 5,17
3/8" Rohr Komp.*	130,7 / 5,15	147,9 / 5,82	112,9 / 4,45	134,4 / 5,29
1/2" Rohr Komp.*	134,8 / 5,31	152,0 / 5,98	117 / 4,61	138,4 / 5,45
1/4" VCO	116 / 4,56	141,3 / 5,56	98,2 / 3,87	119,6 / 4,71
3/8" - 1/2" VCO	127,2 / 5,01	144,3 / 5,68	109,4 / 4,31	130,9 / 5,15
1/4" NPT-F	118,5 / 4,67	133,2 / 5,24	98,8 / 3,89	122,2 / 4,81
3mm Rohr Komp.*	122,2 / 4,81	N/A	104,4 / 4,11	N/A
6mm Rohr Komp.*	127,8 / 5,03	144,9 / 5,71	110 / 4,33	131,3 / 5,17
10mm Rohr Komp.*	131,1 / 5,16	148,3 / 5,84	113,5 / 4,47	134,9 / 5,31
1/4" VCR	124,1 / 4,89	141,3 / 5,56	106,3 / 4,19	127,8 / 5,03
3/8" - 1/2" VCR	131,7 / 5,19	148,9 / 5,86	113,9 / 4,48	135,4 / 5,33
1/4" RC (BSP)	116,6 / 4,59	133,7 / 5,27	98,8 / 3,89	120,2 / 4,73
1/4" RP (BSP)	116,6 / 4,59	133,7 / 5,27	98,8 / 3,89	120,2 / 4,73
1/2" Sanitär	140,5 / 5,53	157,5 / 6,2	122,7 / 4,83	144,0 / 5,67
3/4" Sanitär	140,5 / 5,53	157,5 / 6,2	122,7 / 4,83	144,0 / 5,67



5850



5851/5860/5861

(2) 8-32 Befestigungslöcher

Modell	X1	X2	Y1	Y2
	mm / inch	mm / inch	mm / inch	mm / inch
5850	3,7 / ,14	69,0 / 2,72	9,0 / ,35	9,0 / ,35
5851	9,0 / ,35	55,7 / 2,19	9,9 / ,39	17,4 / ,68
5860	9,1 / ,36	40,4 / 1,59	10,2 / ,40	10,2 / ,40
5861	11,7 / ,46	39,4 / 1,55	17,3 / ,68	17,3 / ,68

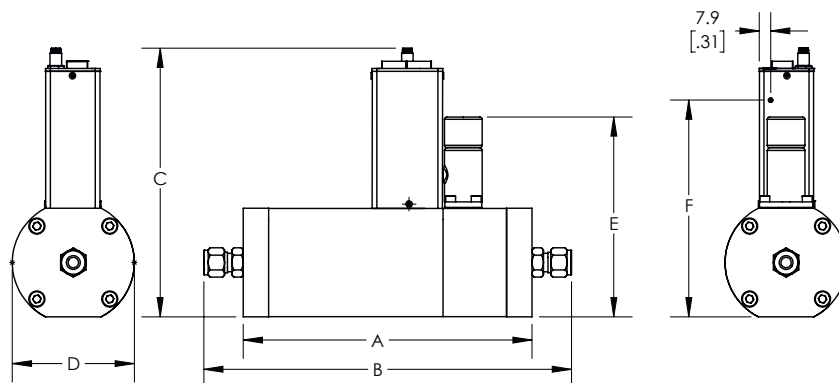
* Die Gesamtlänge ist knapp bemessen.

** Geräte mit 5848 Einlassfilter sind 1,41" länger.

Elektro / Mechanisch Abmessungen

Modell	A mm / inch	C					D mm / inch	E			F mm / inch	G Tiefe
		Analog RS485	Profibus	DeviceNet	EtherCAT	ProfiNet / EtherNet		N.C.	N.O.	NO VALVE		
		mm / inch	mm / inch	mm / inch	mm / inch	mm / inch		mm / inch	mm / inch	mm / inch		
5850	76,4 / 3,01	137,4 / 5,41	137,4 / 5,41	134,1 / 5,28	148,0 / 5,83	148,0 / 5,83	37,7 / 1,48	93,2 / 3,67	100,3 / 3,95	45,7 / 1,80	112,3 / 4,42	.31"
5851	93,5 / 3,68	143,9 / 5,66	143,9 / 5,66	140,5 / 5,53	154,4 / 6,08	154,4 / 6,08	44,2 / 1,74	100,3 / 3,95	107,8 / 4,24	52,1 / 2,05	118,8 / 4,68	.22"
5860	58,6 / 2,31	137,4 / 5,41	137,4 / 5,41	134,1 / 5,28	148,0 / 5,83	148,0 / 5,83	37,7 / 1,48	N/A	N/A	N/A	112,3 / 4,42	.27"
5861	80,0 / 3,15	143,9 / 5,66	143,9 / 5,66	140,5 / 5,53	154,4 / 6,08	154,4 / 6,08	44,2 / 1,74	N/A	N/A	N/A	118,8 / 4,68	6mm

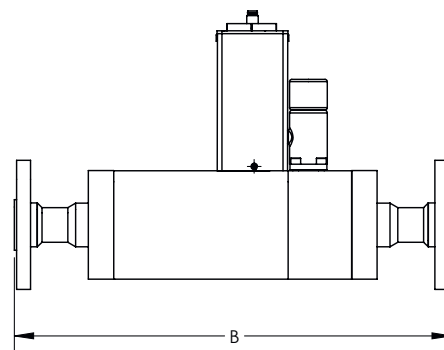
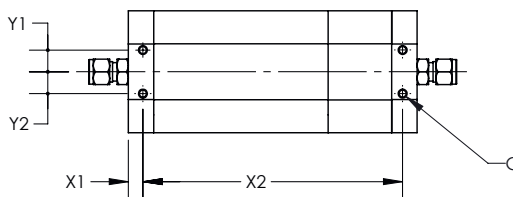
SLA58 Größen - 53, 63



Armaturen / Flansche - Maß "B"

Fitting / Flansch	53	63
	mm / inch	mm / inch
9/16" - 18 UNF	199 / 7,8	155 / 6,1
1-1/16" - 12 UN	199 / 7,8	155 / 6,1
1-5/16" - 12 UN	199 / 7,8	155 / 6,1
3/8" Rohr Komp.*	253 / 10	209 / 8,2
1/2" Rohr Komp.*	267 / 10,5	223 / 8,8
3/4" Rohr Komp.*	267 / 10,5	223 / 8,8
1" Rohr Komp.*	274 / 10,8	232 / 9,1
3/8" - 1/2" VCO	249 / 9,8	206 / 8,1
3/4" VCO	257 / 10,1	213 / 8,4
1" VCO	259 / 10,2	216 / 8,5
1/2" NPT	199 / 7,8	155 / 6,1
1" NPT	199 / 7,8	155 / 6,1
1 - 1/2" NPT	199 / 7,8	155 / 6,1
12mm Rohr Komp.*	262,1 / 10,32	219 / 8,62
3/8" - 1/2" VCR	257 / 10,1	213 / 8,4
3/4" VCR	279 / 11	236 / 9,3
1" VCR	285 / 11,2	241 / 9,5
1/2" RC (BSP)	199 / 7,8	155 / 6,1
1" RC (BSP)	199 / 7,8	155 / 6,1
1/2" Sanitär	262,6 / 10,34	220 / 8,64
3/4" Sanitär	262,6 / 10,34	220 / 8,64
1" Sanitär	262,6 / 10,34	220 / 8,64
ANSI 1/2" 150#	301 / 11,8	257 / 10,1
ANSI 1/2" 300#	301 / 11,8	257 / 10,1
ANSI 1" 150#	301 / 11,8	257 / 10,1
ANSI 1" 300#	301 / 11,8	257 / 10,1
ANSI 1.5" 150#	301 / 11,8	257 / 10,1
ANSI 1.5" 300#	301 / 11,8	257 / 10,1
ANSI 2" 150#	301 / 11,8	257 / 10,1
ANSI 2" 300#	301 / 11,8	257 / 10,1
DIN DN15 PN40	301 / 11,8	257 / 10,1
DIN DN25 PN40	301 / 11,8	257 / 10,1
DIN DN40 PN40	301 / 11,8	257 / 10,1
DIN DN50 PN40	301 / 11,8	257 / 10,1

PASSENDE KONFIGURATIONEN



FLANSCHKONFIGURATIONEN

(4) M6-Befestigungslöcher

Modell	X1	X2	Y1	Y2
	mm / inch	mm / inch	mm / inch	mm / inch
5853	10,0 / ,39	178,8 / 7,04	15,0 / ,59	15,0 / ,59
5863	10,0 / ,39	135,0 / 5,32	15,0 / ,59	15,0 / ,59

* Die Gesamtlänge ist knapp bemessen.

Elektro / Mechanisch Abmessungen

Modell	A	C					D	E	F	G
		Analog RS485	Profibus	DeviceNet	EtherCAT	ProfiNet / EtherNet				
		mm / inch	mm / inch	mm / inch	mm / inch	mm / inch				
5853	199,0 / 7,8	174,3 / 6,86	174,3 / 6,86	171,0 / 6,73	184,9 / 7,28	184,9 / 7,28	84,0 / 3,31	137,0 / 5,4	149,2 / 5,87	6mm
5863	155,0 / 6,1	174,3 / 6,86	174,3 / 6,86	171,0 / 6,73	184,9 / 7,28	184,9 / 7,28	84,0 / 3,31	N/A	149,2 / 5,87	6mm

Code Beschreibung	Code-Option	Option Beschreibung
I. Basis-Modell-Nummern	SLA	
II. Verpackung / Ausführung Spezifikationen	58	Standard-Elastomer-Serie
III. Funktion	5	Massendurchflussregler
	6	Massendurchflussmesser
IV. Körpergröße (Auswahl je nach Durchflussbereich)	0	3 ccm - 50 lpm
	1	15 - 150 lpm
	3	100 - 2500 lpm
V. Digitale I/O-Kommunikation	A	Keine (Auswahl der entsprechenden analogen E/A)
	D	DeviceNet I/O (mit 5-poligem Mikrostecker)
	E	EtherCAT I/O (mit 5-poligem Nano-Change-Anschluss)
	P	Profibus (2x sub-D)
	S	RS485 (wählen Sie die entsprechende analoge I/O)
	7	EtherNET/IP™ I/O (mit 5-pin Nano-change M8 Stecker)
	8	PROFINET (mit 5-pin Nano-change M8 Stecker)
VI. Mechanische Verbindung (nur Körpergröße 0 und 1)	1A	Ohne Adapter, 9/16" - 18 UNF
	1B	1/4" Rohrkompression
	1C	1/8" Rohrkompression
	1D	3/8" Rohrkompression
	1E	1/4" VCR
	1F	1/4" VCO
	1G	1/4" NPT
	1H	6mm Rohrkompression
	1J	10mm Rohrkompression
	1L	3/8" - 1/2" VCR
	1M	3/8" - 1/2" VCO
	1P	1/2" Rohrkompression
	1Q	1/4" RP (BSP)
	1S	Elastomer-Daunen
	1T	1/4" RC (BSP)
	1Y	3mm Rohrkompression
	B1	1/4" Rohrkompression mit Filter
	C1	1/8" Rohrkompression mit Filter
	D1	3/8" Rohrkompression mit Filter
	E1	1/4" VCR mit Filter
	F1	1/4" VCO mit Filter
	G1	1/4" NPT mit Filter
	H1	6mm Rohrkompression mit Filter
	J1	10mm Rohrkompression mit Filter
	L1	3/8" - 1/2" VCR mit Filter
	M1	3/8" - 1/2" VCO mit Filter
	P1	1/2" Rohrkompression mit Filter
	Q1	1/4" RP (BSP) mit Filter
	T1	1/4" RC (BSP) mit Filter
	Y1	3mm Rohrkompression mit Filter
	5A ¹⁹	9/16 - 18 X 1/2" Sanitär
	5B ¹⁹	9/16 - 48 X 3/4" Sanitär

¹⁹ Sanitärarmaturen der Modelle 5A, 5B, 5C, 5D und 5E sind gemäß ASME-BPE dimensioniert und auf einen maximalen Druck von 500 psi begrenzt.

Code Beschreibung	Code-Option	Option Beschreibung
VI. Mechanische Verbindung (nur Körpergröße 3)	2A	Ohne Adapter, 9/16" - 18 UNF
	2B	Ohne Adapter, 1-1/16" - 12 UN-2B
	2C	3/8" Rohrkompression
	2D	1/2" Rohrkompression
	2E	3/4" Rohrkompression
	2F	1" Rohrkompression
	2G	1/2" NPT (F)
	2H	1" NPT (F)
	2J	1-1/2" NPT (F)
	2K	1/2" VCO
	2L	3/4" VCO
	2M	1/2" VCR
	2N	1/2" RC (BSP)
	2P	1" RC (BSP)
	2R	Ohne Adapter, 1-5/16" - 12 UN-2B
	2S	1" VCO
	2T	3/4" VCR
	2U	1" VCR
	3A	DIN DN15 PN40 Flansch
	3B	DIN DN25 PN40 Flansch
	3C	DIN DN40 PN40 Flansch
	3D	DIN DN50 PN40 Flansch
	3E	ANSI 1/2" 150# RF Flansch
	3F	ANSI 1/2" 300# RF Flansch
	3G	ANSI 1" 150# RF Flansch
	3H	ANSI 1" 300# RF Flansch
	3J	ANSI 1 1/2" 150# RF Flansch
	3K	ANSI 1 1/2" 300# RF Flansch
	3L	ANSI 2" 150# RF Flansch
	3M	ANSI 2" 300# RF Flansch
5C ¹⁹	1 1/16-12 X 1/2" Sanitär	
5D ¹⁹	1 1/16-12 X 3/4" Sanitär	
5E ¹⁹	1 1/16-12 X 1" Sanitär	
VII. O-Ring Werkstoff	A	Viton
	B	Buna
	C	PTFE
	D	Kalrez
	E	EPDM
	J	FDA/USP Klasse VI und ADI frei - Viton/FKM ²⁰
	L	FDA/USP Klasse VI - EPDM
VIII. Ventilsitz	A	Keine (nur Sensor)
	B	Viton (für Gehäusegröße 3, Membranwerkstoff = Viton)
	C	Buna (für Gehäusegröße 3, Membranwerkstoff = PTFE)
	D	Kalrez (für Gehäusegröße 3, Membranwerkstoff = PTFE)
	E	EPDM (für Gehäusegröße 3, Membranwerkstoff = PTFE)
	F	PTFE (für Gehäusegröße 3, Membranwerkstoff = PTFE)
	G	Metall (für Gehäusegröße 3, Membranwerkstoff = PTFE)
	J	FDA/USP Klasse VI und ADI frei - Viton/FKM ²⁰ (für Gehäusegröße 3, Membranmaterial = FDA/USP Klasse VI Viton/FKM)
IX. Ventil Typ	0	Keine (nur Sensor)
	1	Normalerweise geschlossen
	2	Normalerweise geschlossen (Größe 3, Druckdiff. >30 psig (2 bar))
	3	Normalerweise geschlossen (Größe 3, Druckdiff. <30 psig (2 bar))
	4	Normalerweise geschlossen - hoher Druck
	5	Normalerweise offen

¹⁹ Sanitärarmaturen der Modelle 5A, 5B, 5C, 5D und 5E sind gemäß ASME-BPE dimensioniert und auf einen maximalen Druck von 500 psi begrenzt.

²⁰ Das Material entspricht 21CFR177.2600 (Title 21 - Food & Drugs, Chapter I - FDA)





²¹ CO₂-Ist-Gas-Kalibrierung verfügbar für SLA5850/60 & SLA5851/61

Code Beschreibung	Code Option	Option Beschreibung
X. Analoge I/O-Kommunikation	A	Keine - nur digitale Kommunikation
	B	0 - 5 Volt 0 - 5 Volt 15-pin D-conn
	C	4 - 20 mA 4 - 20 mA 15-pin D-conn
	L	1 - 5 Volt 1 - 5 Volt 15-pin D-conn
	M	0 - 20 mA 0 - 20 mA 15-pin D-conn
	0	0 - 10 Volt 0 - 10 Volt 15-pin D-conn
	1	0 - 5 Volt 4 - 20 mA 15-pin D-conn
	2	0 - 5 Volt 0 - 20 mA 15-pin D-conn
	3	4 - 20 mA 0 - 5 Volt 15-pin D-conn
	4	0 - 20 mA 0 - 5 Volt 15-pin D-conn
9	0 - 10 Volt 0 - 5 Volt 15-pin D-conn	
XI. Stromversorgungseingänge	1	+15 Vdc
	2	24 Vdc
XII. Output-Verbesserungen	A	Standardantwort
	S	Biotech-Leistungspaket
	T	Biotech-Premium-Paket
	U	Leistungspaket mit CO2-Kalibrierung ²¹
	V	Premium-Paket mit CO2-Kalibrierung ²¹
XIII. Zertifizierung	1	Sicherer Bereich
	2	Für Zone 2
	4	Div. 2/Zone 2 UL-anerkannt
	5	Zone 2 IECEX
	6	KOSHA

Muster für einen Code

I	II	III	IV	V	VI	VII	VIII	IX	X	XI	XII	XIII
SLA	58	5	0	A	1A	A	B	1	B	1	A	1

Übersicht Produktzulassungen

Zeichen	Vergabe durch	Zertifizierung	Anwendbarer Standard	Details
	UL (Anerkannt)	Klasse I, Div 2, Gruppe A, B, C, D Klasse I, Zone 2, IIC T4 Klasse II, Zone 22 Schutzart: Typ 1/IP40	UL- und CSA-Normen	E73889 Band 3, Abschnitt 4
	ATEX	II 3 G Ex nA IIC T4 Gc	EN 60079-0:2012 EN 60079-15:2010	KEMA 04ATEX 1118X
	IECEx	II 3 G Ex nA IIC T4 Gc	IEC 60079-0:2011 IEC 60079-15:2010	IECEx DEK 14.0072X
	KOSHA	Ex nA IIC T4		15-AV4BO-0641 15-AV4BO-0640
	CE	EMV-Richtlinie 2014/30/EU Richtlinie 2011/65/EU	EN:61326-1:2013	EMC RoHS

ATEX/IECEx Sonderbedingungen: siehe Abschnitt Zertifizierung im Installations- und Betriebshandbuch des SLA5800

Zusätzliche Zertifizierungs- und Serviceoptionen

Bescheinigungen über die Einhaltung von Materialvorschriften

Materialzeugnis 2.1

Materialzeugnis 3.1

Konformitätserklärung 2.1 - O-Ring USP Klasse VI / ADI frei

Konformitätserklärung 2.1 - Elastomer USP Klasse VI / ADI frei

Konformitätserklärung 2.1 - Aushärtungsdatum / Lagerfähigkeit des Elastomers

Konformitätserklärung 2.1 - Oberflächenrauigkeit

Metrologie-Zertifizierungen

Konformitätserklärung 2.1 - Kalibrierung

Inspektionszertifikat 3.1 - NIST-Kalibrierung

Konformitätserklärung 3.1 - Internationales Kalibrierungszertifikat

ISO 17025-Zertifizierung

Zusätzliche Dienstleistungen und Zertifizierungen

Konformitätsbescheinigung 2.1

Konformitätserklärung 2.1 - Sauerstoff-Reinigungsdienst

Konformitätserklärung 2.2 - Druckprüfung

KHK-Zertifizierung

CRN-Zertifizierung

Ursprungszeugnis

Brooks Instrument hat es sich zur Aufgabe gemacht, sicherzustellen, dass alle unsere Kunden die ideale Durchflusslösung für ihre Anwendung erhalten, sowie einen hervorragenden Service und Support zu deren Unterstützung. Wir verfügen über erstklassige Reparaturwerkstätten auf der ganzen Welt, um schnelle Hilfe und Unterstützung zu leisten. Jeder Standort verwendet primäre Standardkalibrierungsgeräte, um Genauigkeit und Zuverlässigkeit bei Reparaturen und Rekalibrierungen zu gewährleisten, und ist von unseren lokalen Eichbehörden zertifiziert und auf die einschlägigen internationalen Normen rückführbar.

Besuchen Sie www.BrooksInstrument.de, um den nächstgelegenen Servicestandort zu finden.

INBETRIEBNAHME-SERVICE UND IN-SITU-KALIBRIERUNG

Brooks Instrument kann bei Bedarf einen Inbetriebnahme-Service anbieten. Für einige Prozessanwendungen, bei denen die Qualitätszertifizierung nach ISO-9001 wichtig ist, ist es zwingend erforderlich, die Produkte regelmäßig zu überprüfen und / oder (neu) zu kalibrieren. In vielen Fällen kann diese Dienstleistung unter In-situ-Bedingungen erbracht werden, und die Ergebnisse werden auf die relevanten internationalen Qualitätsstandards rückführbar sein.

KUNDENSEMINARE UND SCHULUNGEN

Brooks Instrument kann Kundenseminare und spezielle Schulungen für Ingenieure, Endanwender und Wartungstechniker anbieten. Für weitere Informationen wenden Sie sich bitte an Ihren nächstgelegenen Vertriebsmitarbeiter. Aufgrund der Verpflichtung von Brooks Instrument zur kontinuierlichen Verbesserung unserer Produkte können sich alle Spezifikationen ohne Vorankündigung ändern.

TRADEMARKEN

BrooksBrooks Instrument, LLC
Alle anderen Marken sind das Eigentum ihrer jeweiligen Inhaber.



Data-Sheet-SLA5800-DE/2025-10

Brooks Instrument GmbH

Zur Wetterwarte 50
Gebäude 337/B
D-01109 Dresden
Deutschland

T: +49 351 215204 60

InfoDACH@BrooksInstrument.com

Die aktuelle Liste aller Brooks Instrument Kontakte und Adressen finden Sie unter www.BrooksInstrument.com/de-de

© Dokument urheberrechtlich geschützt, 2025 Brooks Instrument GmbH. Alle Rechte vorbehalten. Gedruckt in den Vereinigten Staaten von Amerika

BROOKS[®]
INSTRUMENT

Beyond Measure