

Serie MT3809G

Medidores de flujo de tubo metálico tipo Área variable Rotámetros

El funcionamiento del Rotámetro Brooks® MT3809 se basa en el principio de área variable. El Rotámetro íntegramente de metal es una solución idónea para una amplia variedad de aplicaciones de gas, líquidos y vapor. Estos Rotámetros resultan indispensables bajo condiciones operativas de temperatura y/o presión elevadas.

El Rotámetro primario está disponible en acero inoxidable 316/316L, así como con revestimiento de politetrafluoroetileno. Pero existen en una amplia gama de materiales resistentes a la corrosión disponibles que lo convierten en una solución idónea para la medición de aplicaciones agresivas.

La gran variedad de tamaños y tipos de conexión disponibles, como bridas opcionales ASME, DIN y JIS, junto con varias opciones roscadas, confieren flexibilidad en las instalaciones.



La conocida opción del indicador mecánico no requiere alimentación, lo que reduce los costes de instalación y representa una solución rentable para la medición de caudales en áreas peligrosas. Entre los accesorios opcionales se encuentra un transmisor de salida analógica de 4-20 mA con comunicaciones HART® o comunicaciones Foundation Fieldbus™ con o sin alarmas configurables y con salida de impulsos para la totalizador. También tiene disponibles alarmas frontales inductivas ajustables, carcasa para el indicador en acero inoxidable o para soportar altas temperaturas, válvulas, controladores de flujo y certificados.

Características y ventajas

Transmisor con 4-20 mA/HART-7 o transmisor con comunicaciones Foundation Fieldbus™

Pantalla LCD con interfaz de operador local sin necesidad de retirar la cubierta, que permite realizar cambios incluso en las áreas peligrosas

Carcasa ignífuga 316SS que cumple con el estándar IIC/Class 1 Div 1 que permite el uso en las aplicaciones peligrosas más exigentes

El rango de temperaturas operativas más amplio de la industria, haciendo de este Rotámetro la solución idónea para aplicaciones exigentes

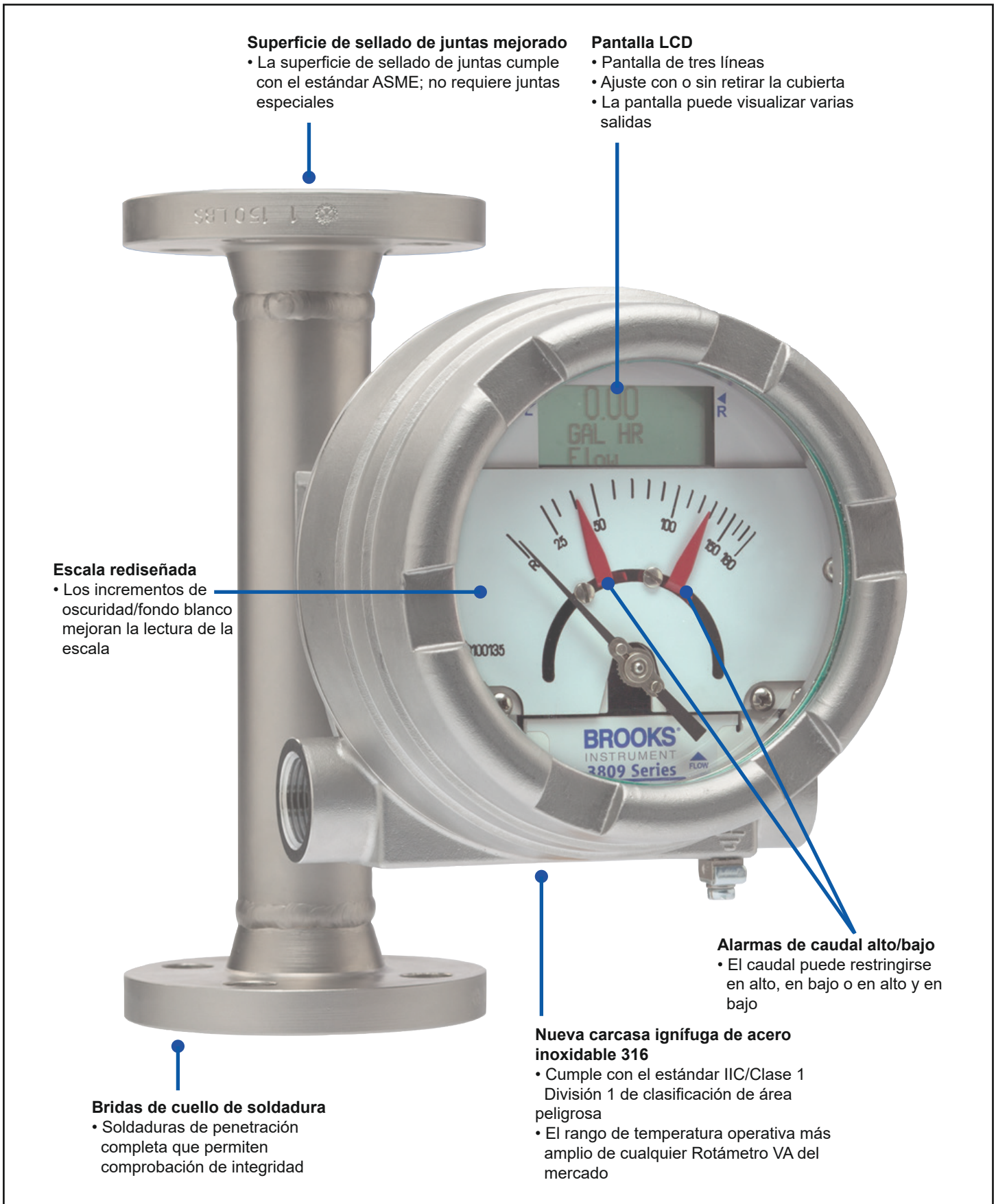
Caudales más bajos con las longitudes actuales, lo que significa que se puede usar un estilo de Rotámetro para caudales de muy bajos a altos

El nuevo Rotámetro está diseñado de acuerdo con el estándar ASME B31.3 y la superficie de sellado de junta cumple con el estándar ASME, un diseño resistente que no requiere juntas especiales de montaje

Las bridas de cuello de soldadura son estándar para los modelos MT3809 y MT3810, lo que implica soldaduras de penetración completa y una comprobación sencilla de integridad

Diseño mecánico y de alarma que cumple los requisitos SIL 2

Características y Ventajas



Superficie de sellado de juntas mejorado

- La superficie de sellado de juntas cumple con el estándar ASME; no requiere juntas especiales

Pantalla LCD

- Pantalla de tres líneas
- Ajuste con o sin retirar la cubierta
- La pantalla puede visualizar varias salidas

Escala rediseñada

- Los incrementos de oscuridad/fondo blanco mejoran la lectura de la escala

Alarmas de caudal alto/bajo

- El caudal puede restringirse en alto, en bajo o en alto y en bajo

Bridas de cuello de soldadura

- Soldaduras de penetración completa que permiten comprobación de integridad

Nueva carcasa ignífuga de acero inoxidable 316

- Cumple con el estándar IIC/Clase 1 División 1 de clasificación de área peligrosa
- El rango de temperatura operativa más amplio de cualquier Rotámetro VA del mercado

Carcasa a prueba de explosión de acero inoxidable 316 SS

La carcasa a prueba de explosión 3809 se ha rediseñado y mejorado. Opción de acero inoxidable 316. Incluye carcasa, cubierta, soporte y componentes. Ahora, la nueva opción cumple con el estándar ATEX gas grupo IIC/NA clase 1 División 1. Se trata de la clasificación de protección de gas más alta disponible. Ahora, esta opción puede emplearse en más aplicaciones en áreas peligrosas. Esta opción también cuenta con un rango de temperatura operativa más amplio que cualquier Rotámetro de área variable. El nuevo 3809 puede emplearse en aplicaciones desde -198 °C a +420 °C (-325 °F a +788 °F).



Pantalla LCD

El transmisor de salida de 4-20 mA aún está disponible con salida analógica remota, pero ahora existe una nueva opción de pantalla LCD disponible. La pantalla LCD ofrece información adicional localmente, como totalizador, señales de alarma y la posibilidad de realizar modificaciones de parámetros. Las modificaciones pueden realizarse retirando la cubierta de la carcasa; lo que es posible en áreas no peligrosas. Pero en áreas peligrosas, puede accederse a la pantalla sin necesidad de retirar la cubierta, empleando el imán incluido.



Transmisor HART optimizado, Foundation Fieldbus™ y opción de alarma

Las opciones de alarma y transmisor pueden emplearse en aplicaciones comprendidas entre -198 °C y +420 °C (-325 °F y +788 °F). Cada transmisor cuenta con capacidad HART Revision 7. Las opciones de alarma y transmisor contarán con homologación a nivel mundial, incluyendo los estándares CSA (Norteamérica), ATEX (Europa), KOSHA (Corea), NEPSI (China) y TR CU (Unión aduanera, incluyendo Rusia). La función de alarma dispone de certificado de seguridad SIL 2. Esta opción puede emplearse en las aplicaciones más exigentes, incluyendo sistemas de seguridad.



Descripción del Producto

		MT3809	MT3809 ELF	MT3810	Con revestimiento TFE
Rango de medición		Consulte las tablas de capacidades			
Rangeabilidad		10:1 (en la mayoría de tamaños)			
Tubo de medición	Estándar	316/316L (Acero inoxidable de doble certificación)			Tefzel® con revestimiento 316/316L (acero inoxidable de doble certificación)
	Premium	Aleación 625, Hastelloy® C, Titanio de grado II	Monel® K-500, Hastelloy C	-	-
Bridas y uniones finales	Estándar	316/316L (Acero inoxidable de doble certificación)		316/316L (Acero inoxidable de doble certificación)	Tefzel con revestimiento 316/316L (acero inoxidable de doble certificación)
	Premium	Aleación 625, Hastelloy® C, Titanio de grado II		-	-
Exactitud		2%, 1%, Clase 2.5, 1.6 VDI/VDE	5%, 3%, Clase 4, 2.5 VDI/VDE	5% Clase 6 VDI/VDE	2% Clase 2.5 VDI/VDE
Repetibilidad		0,25% de toda la escala	1% de toda la escala	0,25% de toda la escala	0,25% de toda la escala
Tipo de escala / material		Fondo blanco con caracteres negros/ Aluminio			
Orientación y ubicación de la instalación		Vertical (dentro del 5% de la vertical verdadera), entrada inferior, salida superior. No instalar en proximidad de otros componentes que puedan provocar interferencia magnética.			
Conexiones	Bridado	Bridas Weldneck			Bridas sueltas
	Equivalente - a ANSI B16.5*	ANSI 1/2" a 4" 150# RF a 600# RF	ANSI 1/2" a 1" 150# RF a 600# RF	ANSI 1/2" a 2" 150# RF a 300# RF	ANSI 1/2" a 2" 150# RF a 300# RF
	- a DIN 2527/2635	DIN PN 40			
	- Acabado de brida	3,2 - 6,3 Ra			
	Rosca hembra	1/2" a 2" NPT/Rc-Hembra	1/2" NPT/Rc-Hembra	1/2" a 2" NPT-Hembra	-
	Rosca macho	1" to 2-1/2" NPT Macho	1" NPT-Macho	-	-
Material de junta tórica	Bridado	Ninguno			Ninguno
	Rosca macho	Ninguno			-
	Rosca hembra est.	Vitón® o Teflón®			-
	Presión alta con rosca hembra de 2500 lbs	Viton Shore 90 + anillo de apoyo de Teflon o Kalrez 3018 Shore 90 + anillo de apoyo de Teflon			-
Flotadores	Estándar	Acero inoxidable 316L			Hastelloy C-276 (tamaños 7, 8) PVDF (tamaños 10-13)
	Premium	Aleación 625, Hastelloy C, grado de titanio II	Monel K-500, Hastelloy C	-	-
Categoría de protección	Solo indicador	IP67 / NEMA 4X			
	Transmisor ALU	IP67 / NEMA 4X**			
	Transmisor SS	IP67 / NEMA 4X			
Carcasa y material de cubierta del indicador	ALU solo indicador	Aluminio moldeado (aleación 380), pintura epoxi, ventana de vidrio			
	Transm/Alarma/Temp alta ALU	Aluminio moldeado (aleación 380), pintura epoxi, ventana de vidrio			
	Acero inoxidable solo indicador	Acero inoxidable 316L, ventana de vidrio			
	Transm/Alarma/Temp alta Acero inoxidable	Acero inoxidable 316L, equipos de acero inoxidable 316, ventana de vidrio			
Presión/Temperatura		Consulte las tablas de presión/temperatura			
Temperatura máxima de fluido		420 °C/788 °F (consulte las tablas de temperatura)		300°C/570°F	150°C/270°F
Dimensiones del Rotámetro		Consulte los valores de dimensiones del producto			
Válvulas de control de aguja y Rotámetros		Válvulas - Tamaños 7 - 12 / FCA Tamaños 7,8	Válvula/FCA Tamaños 0-5	Válvulas - Tamaños 7 - 12 / FCA Tamaños 7,8	-
Aprobaciones de productos		Consulte las páginas de aprobaciones de productos			
Transmisor	Bucle de corriente 4-20 mA/HART®	Consulte la sección del transmisor para obtener especificaciones detalladas del transmisor 4-20 mA/HART-7, la alarma alta/baja y la salida de impulsos - No disponible 3810G			
	Foundation Fieldbus™	Consulte la sección del Foundation Fieldbus para obtener especificaciones detalladas del transmisor Foundation Fieldbus, la alarma alta/baja y la salida de impulsos - No disponible 3810G			
Alarmas inductivas		Consulte la sección de alarmas inductivas - No Disponible 3810G			Consulte la sección de alarmas inductivas
Interfaz de operador local (incl. LCD)		Consulte las tablas de temperatura			

* Este producto se ha diseñado de conformidad con el estándar ASME B31.3. Los siguientes parámetros de brida satisfacen los requisitos del estándar ASME B16.5 Clasificación de presión

** La carcasa IS Alum. para el modelo 3809G tenía anteriormente la clasificación IP64 hasta la actualización de noviembre de 2024 a IP66/67 NEMA 4X.

Tamaño nominal del tubo NPS

Diámetro de la brida N.º de pernos Diámetro de los pernos

Diámetro de los agujeros de los pernos

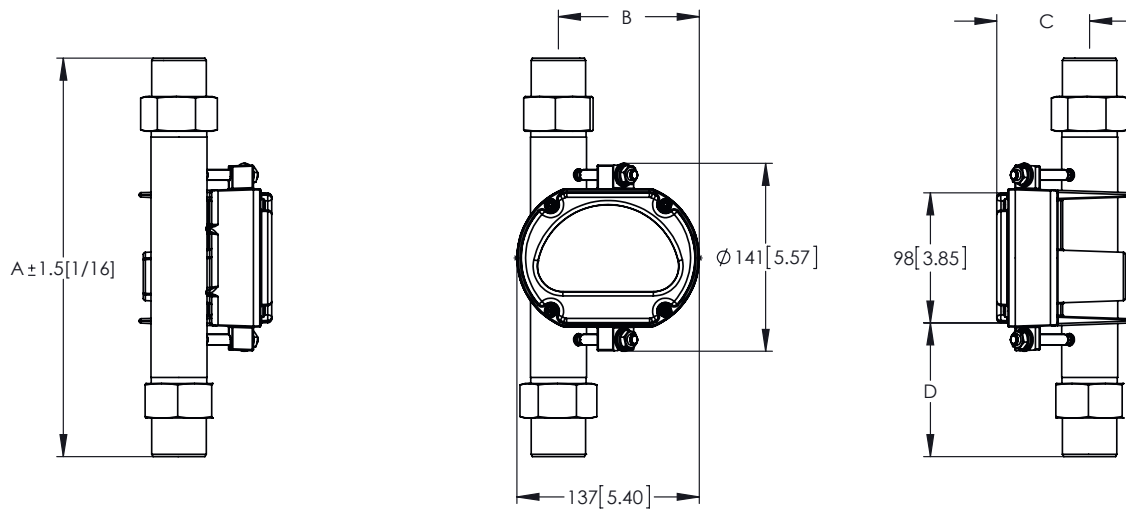
Círculo del perno

Restricciones de material del cuerpo ELF/Tope de flotador/Flotador/Tubo de medición

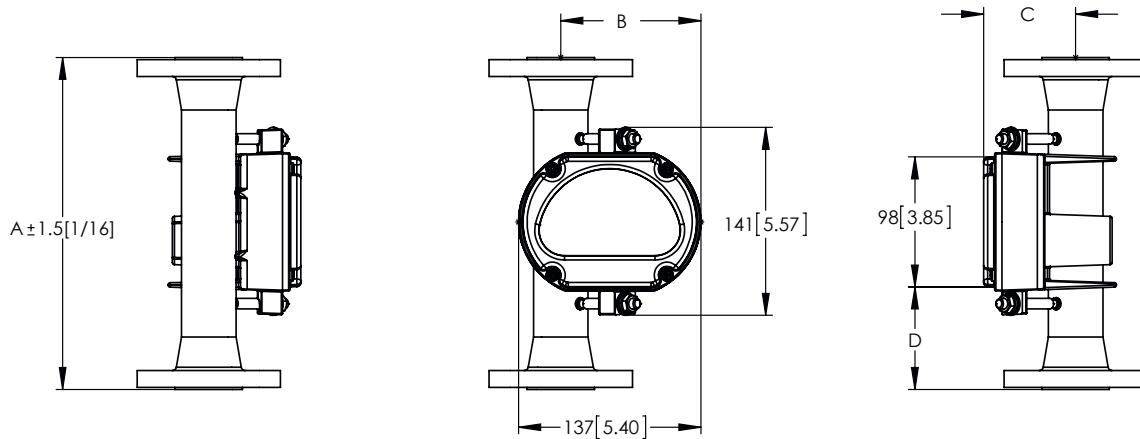
MATERIAL CUERPO ELF (#1)	MATERIAL TUBO MEDICIÓN (#6)	MATERIAL TOPE FLOTADOR DE SALIDA (#13)	MATERIAL FLOTADOR (#14)*	MATERIAL TOPE FLOTADOR DE ENTRADA (#17)
316 LSS	316SS	HASTELLOY C-276	316SS o TITANIO GR2	316SS
HASTELLOY C-276	HASTELLOY C-276	HASTELLOY C-276	HASTELLOY C-276	HASTELLOY C-276
INCONEL 625	MONEL	HASTELLOY C-276	MONEL	MONEL
TITANIO GR2	MONEL	HASTELLOY C-276	TITANIO GR2	MONEL

*Nota: El flotador de tamaño 0 es siempre FLOTADOR DE TITANIO GR2

Modelo 3809 & 3810 Carcasa de indicador de uso general con Conexiones roscadas hembra mm [pulgadas]



Model 3809 & 3810 General Purpose Indicator Housing with Flanged Connections mm [inches]



Tamaño del contador	Conexión	A	B	C	D	Peso (aprox.)*
0-5	1/2" Rosca Hembra	225 [8,85]	99 [3,90]	63 [2,56]	61 [2,40]	2,7 kg [6 lbs]
	Macho roscado de 1	200 [7,87]	100 [3,94]	65 [2,56]	48 [1,89]	2,7 kg [6 lbs]
7 & 8	1/2" Rosca Hembra	225 [8,85]	99 [3,90]	63 [2,56]	61 [2,40]	2,7 kg [6 lbs]
	3/4" Rosca Hembra	250 [9,84]	99 [3,90]	63 [2,56]	61 [2,40]	2,7 kg [6 lbs]
10	Macho roscado de 1	200 [7,87]	100 [3,94]	65 [2,56]	48 [1,89]	2,7 kg [6 lbs]
	Macho roscado de 1-1/2	300 [11,81]	107 [4,21]	71 [2,80]	98 [3,86]	4,5 kg [10 lbs]
12	Hembra roscada de 1	250 [9,84]	108 [4,25]	72 [2,83]	73 [2,87]	4,5 kg [10 lbs]
	Hembra roscada de 1-1/2	300 [11,81]	116 [4,57]	80 [3,15]	98 [3,86]	6,8 kg [15 lbs]
13	Macho roscado de 2-1/2	250 [9,84]	118 [4,65]	83 [3,27]	73 [2,87]	6,8 kg [15 lbs]
	Hembra roscada de 2	300 [11,81]	122 [4,78]	86 [3,39]	98 [3,86]	7,7 kg [17 lbs]
0-5	Con bridas (ANSI, DIN y JIS)	250 [9,84]	99 [3,90]	63 [2,48]	73 [2,87]	4,1 kg [9 lbs] - 6,5 kg [14 lbs]
7 & 8		250 [9,84]	99 [3,90]	63 [2,48]	73 [2,87]	4,1 kg [9 lbs] - 11,9 kg [26 lbs]
10		250 [9,84]	106 [4,13]	70 [2,76]	73 [2,87]	7,7 kg [17 lbs] - 14,5 kg [32 lbs]
12		250 [9,84]	115 [4,53]	79 [3,11]	73 [2,87]	12,2 kg [27 lbs] - 17,7 kg [39 lbs]
13		250 [9,84]	122 [4,80]	85 [3,35]	73 [2,87]	14,1 kg [31 lbs] - 28 kg [62 lbs]
15		250 [9,84]	139 [5,47]	103 [4,06]	73 [2,87]	20,0 kg [44 lbs] - 45 kg [99 lbs]
16		350 [13,78]	154 [6,06]	118 [4,65]	123 [4,84]	37,6 kg [83 lbs] - 58,6 kg [129 lbs]

*Peso indicado para el indicador de aluminio. Añada 1,8 [4 lbs.] para la carcasa de acero del indicador.

Nota: DIM A es 300mm para las siguientes opciones:

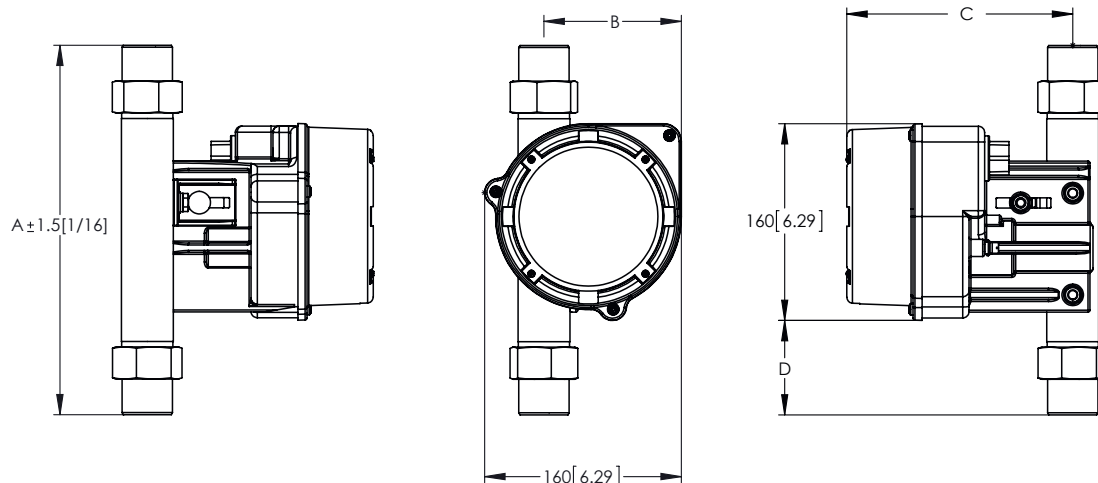
Tamaños 7/8 1,5 a 2" 600# RF

ELF 2" 300# RF

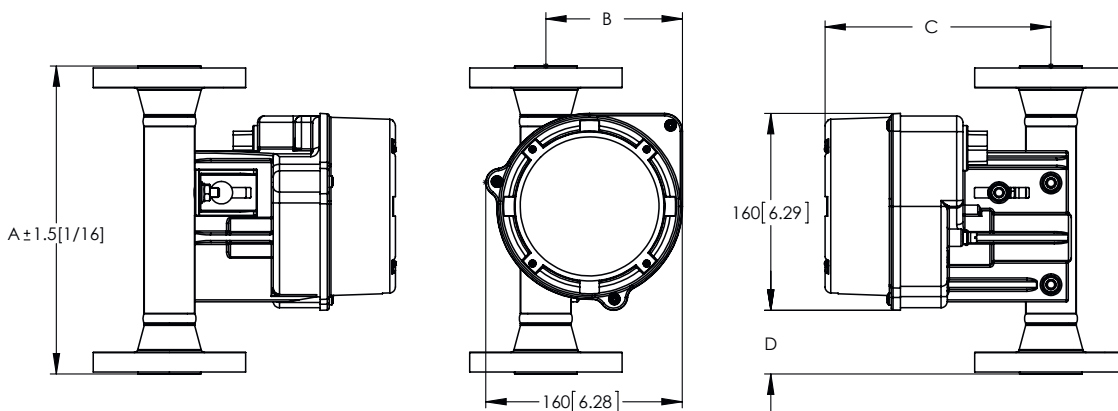
TAMAÑO 10 2" 600# RF

Consulte en fábrica las dimensiones de los contadores bridados de 900/1500# y 2500

Modelo 3809 Carcasa de indicador intrínsecamente seguro con Conexiones roscadas hembra mm [pulgadas]



Modelo 3809 Carcasa del indicador intrínsecamente segura con conexiones con bridas mm [pulgadas]



Tamaño del contador	Conexión	A	B	C	D	Peso (aprox.)*
0-5	1/2" Rosca Hembra	225 [8,85]	104 [4,10]	183 [7,20]	40 [1,57]	5,4 kg [12 lbs]
	Macho roscado de 1	200 [7,87]	105 [4,13]	183 [7,20]	27 [1,06]	5,4 kg [12 lbs]
7 & 8	1/2" Rosca Hembra	225 [8,85]	104 [4,10]	183 [7,20]	40 [1,57]	5,4 kg [12 lbs]
	3/4" Rosca Hembra	250 [9,84]	104 [4,10]	183 [7,20]	40 [1,57]	5,4 kg [12 lbs]
10	Macho roscado de 1	200 [7,87]	105 [4,13]	183 [7,20]	27 [1,06]	5,4 kg [12 lbs]
	Hembra roscada de 1	300 [11,81]	121 [4,76]	183 [7,20]	77 [3,03]	7,3 kg [16 lbs]
12	Macho roscado de 1-1/2	250 [9,84]	113 [4,45]	183 [7,20]	52 [2,05]	7,3 kg [16 lbs]
	Hembra roscada de 1-1/2	300 [11,81]	121 [4,76]	183 [7,20]	77 [3,03]	9,5 kg [21 lbs]
13	Macho roscado de 2-1/2	250 [9,84]	120 [4,72]	183 [7,20]	52 [2,05]	9,5 kg [21 lbs]
	Hembra roscada de 2	300 [11,81]	127 [5,00]	183 [7,20]	77 [3,03]	10,4 kg [23 lbs]
0-5	Con bridas (ANSI, DIN y JIS)	250 [9,84]	104 [4,10]	183 [7,20]	52 [2,05]	6,8 kg [15 lbs] - 9,2 kg [20 lbs]
7 & 8		250 [9,84]	104 [4,10]	183 [7,20]	52 [2,05]	6,8 kg [15 lbs] - 14,6 kg [32 lbs]
10		250 [9,84]	111 [4,37]	183 [7,20]	53 [2,05]	10,4 kg [23 lbs] - 17,2 kg [38 lbs]
12		250 [9,84]	120 [4,72]	183 [7,20]	54 [2,05]	15 kg [33 lbs] - 20,5 kg [45 lbs]
13		250 [9,84]	126 [4,96]	183 [7,20]	55 [2,05]	16,8 kg [37 lbs] - 30,7 kg [68 lbs]
15		250 [9,84]	144 [5,67]	183 [7,20]	56 [2,05]	22,7 kg [50 lbs] - 47,7 kg [105 lbs]
16		350 [13,78]	159 [6,26]	183 [7,20]	57 [2,05]	40,4 kg [89 lbs] - 61,4 kg [135 lbs]

Nota: DIM A es 300mm para las siguientes opciones:

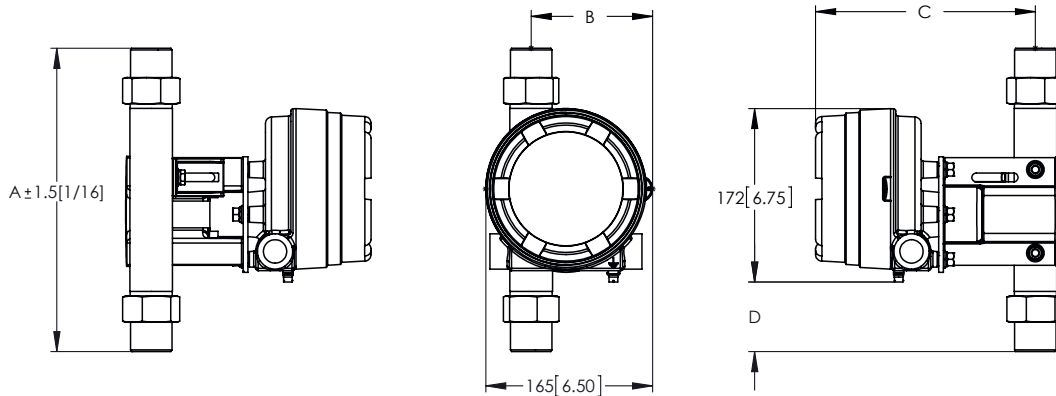
Tamaños 7/8 1,5 a 2" 600# RF

ELF 2" 300# RF

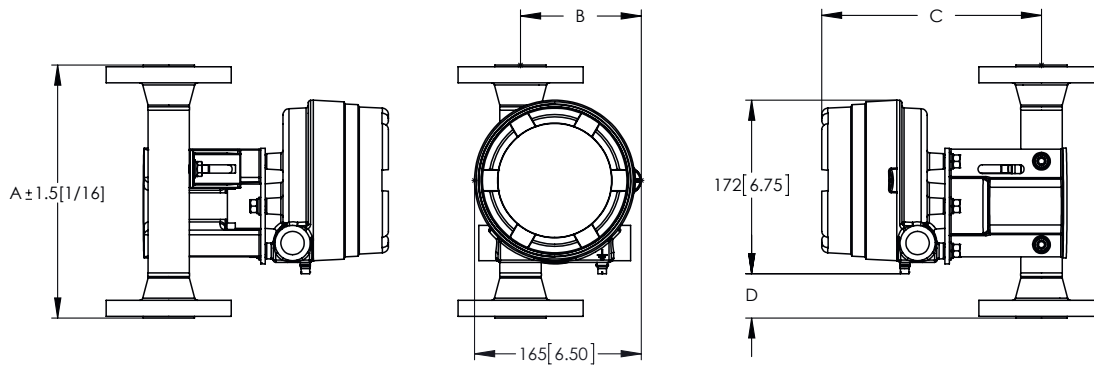
TAMAÑO 10 2" 600# RF

Consulte en fábrica las dimensiones de los contadores bridados de 900/1500# y 2500

Modelo 3809 Carcasa del indicador a prueba de explosiones con Conexiones roscadas hembra mm [pulgadas]



Carcasa indicadora a prueba de explosiones modelo 3809 con conexiones embreadas mm [pulgadas]



Tamaño del contador	Conexión	A	B	C	D	Peso (aprox.)*
0-5	1/2" Rosca Interior	225 [8,85]	113 [4,45]	218 [8,58]	41 [1,61]	11,8 kg [26 lbs]
	Rosca Exterior de 1	200 [7,87]	114 [4,49]	218 [8,58]	28 [1,10]	11,8 kg [26 lbs]
7 & 8	1/2" Rosca Interior	225 [8,85]	113 [4,45]	218 [8,58]	41 [1,61]	11,8 kg [26 lbs]
	3/4" Rosca Hembra	250 [9,84]	113 [4,45]	218 [8,58]	41 [1,61]	11,8 kg [26 lbs]
10	Rosca Exterior de 1	200 [7,87]	114 [4,49]	218 [8,58]	28 [1,10]	11,8 kg [26 lbs]
	Rosca Interior de 1	300 [11,81]	120 [4,72]	218 [8,58]	78 [3,07]	13,6 kg [30 lbs]
12	Rosca Macho de 1-1/2	250 [9,84]	121 [4,76]	218 [8,58]	53 [2,09]	13,6 kg [30 lbs]
	Rosca Hembra de 1-1/2	300 [11,81]	129 [5,08]	218 [8,58]	78 [3,07]	15,9 kg [35 lbs]
13	Rosca Macho de 2-1/2	250 [9,84]	131 [5,16]	218 [8,58]	53 [2,09]	15,9 kg [35 lbs]
	Rosca Interior de 2	300 [11,81]	135 [5,31]	218 [8,58]	78 [3,07]	16,8 kg [37 lbs]
0-5	Con Bridas (Ansi, Din Y Jis)	250 [9,84]	113 [4,45]	218 [8,58]	53 [2,09]	13,2 kg [29 lbs] – 15,6 kg [34 lbs]
7 & 8		250 [9,84]	113 [4,45]	218 [8,58]	53 [2,09]	13,2 kg [29 lbs] – 21 kg [46 lbs]
10		250 [9,84]	120 [4,72]	218 [8,58]	53 [2,09]	16,8 kg [37 lbs] – 23,6 kg [52 lbs]
12		250 [9,84]	129 [5,08]	218 [8,58]	53 [2,09]	21,3 kg [47 lbs] – 26,8 kg [59 lbs]
13		250 [9,84]	135 [5,31]	218 [8,58]	53 [2,09]	23,1 kg [51 lbs] – 37 kg [81 lbs]
15		250 [9,84]	153 [6,02]	218 [8,58]	53 [2,09]	29 kg [64 lbs] – 54 kg [119 lbs]
16		350 [13,78]	168 [6,61]	218 [8,58]	103 [4,06]	46,7 kg [103 lbs] – 67,7 kg [149 lbs]

Nota: DIM A es 300mm para las siguientes opciones:

Tamaños 7/8 1,5 a 2" 600# RF

ELF 2" 300# RF

TAMAÑO 10 2" 600# RF

Consulte en fábrica las dimensiones de los contadores bridados de 900/1500# y 2500

Especificaciones del producto

Presión y temperatura nominales, con bridas

Con brida - 150 libras, ANSI*							
Temperatura		316/316L		Titanio Gr.2		Aleación C-276/625	
°F	°C	psi	Bar	psi	Bar	psi	Bar
-325	-198	275	19.0			290	20.0
-75	-59	275	19.0	234	16.1	290	20.0
100	38	275	19.0	234	16.1	290	20.0
212	100	235	16.2	200	13.8	257	17.7
392	200	199	13.7	139	9.6	200	13.8
572	300	148	10.2	88	6.1	148	10.2
617	325			81	5.6		
752	400	94	6.5			94	6.5

Con brida - 300 libras, ANSI*							
Temperatura		316/316L		Titanio Gr.2		Aleación C-276/625	
°F	°C	psi	Bar	psi	Bar	psi	Bar
-325	-198	720	49.6			750	51.7
-75	-59	720	49.6	612	42.2	750	51.7
100	38	720	49.6	612	42.2	750	51.7
212	100	612	42.2	521	35.9	747	51.5
392	200	518	35.7	363	25.0	701	48.3
572	300	458	31.6	276	19.0	622	42.9
617	325			268	18.5		
752	400	426	29.4			529	36.5

Con brida - PN40, EN-1092*							
Temperatura		316/316L		Titanio Gr.2		Aleación C-276/625	
°F	°C	psi	Bar	psi	Bar	psi	Bar
-325	-198	580	40.0			580	40.0
-75	-59	580	40.0	493	34.0	580	40.0
100	38	580	40.0	493	34.0	580	40.0
212	100	490	33.8	416	28.7	580	40.0
392	200	400	27.6	280	19.3	580	40.0
572	300	348	24.0	209	14.4	557	38.4
752	400	322	22.2			431	29.7

Con brida - 600 libras, ANSI*							
Temperatura		316/316L		Titanio Gr.2		Aleación C-276/625	
°F	°C	psi	Bar	psi	Bar	psi	Bar
-325	-198	1440	99.3			1500	103.4
-75	-59	1440	99.3	1224	84.4	1500	103.4
100	38	1440	99.3	1224	84.4	1500	103.4
212	100	1224	84.4	1040	71.7	1494	103.0
392	200	1034	71.3	724	49.9	1403	96.7
572	300	917	63.2	550	37.9	1243	85.7
617	325			538	37.1		
752	400	854	58.9			1063	73.3

*Los medidores de tamaño 15 y 16 tienen una temperatura mínima de -150°F / -101°C

Con brida - 900/1500 libras, ANSI B16.5							
Temperatura		316/316L		Titanio Gr.2		Aleación C-276/625	
°F	°C	psi	Bar	psi	Bar	psi	Bar
-325	-198	3600	248.2			3751	258.2
-75	-59	3600	248.2	3060	211.0	3751	258.6
100	38	3600	248.2	3060	211.0	3751	258.6
212	100	3600	211.0	2602	179.4	3736	257.6
392	200	2586	178.3	1811	124.8	3506	241.7
572	300	2293	158.1	1376	94.9	3110	214.4
617	325			1343	92.6		
752	400	2135	147.2			2656	183.1

Con brida - 20K, JIS B2220*							
Temperatura		316/316L		Titanio Gr.2		Aleación C-276/625	
°F	°C	psi	Bar	psi	Bar	psi	Bar
-325	-198	493	34.0			493	34.0
-75	-59	493	34.0	419	28.9	493	34.0
100	38	493	34.0	419	28.9	493	34.0
212	100	493	34.0	419	28.9	493	34.0
392	200	450	31.0	315	21.7	450	31.0
572	300	421	29.0	252	17.4	421	29.0
752	400	334	23.0			334	23.0

Nota: La junta tórica ELF con reborde es Kalrez 4079.

Con brida - PN16, EN-1092*							
Temperatura		316/316L		Titanio Gr.2		Aleación C-276/625	
°F	°C	psi	Bar	psi	Bar	psi	Bar
-325	-198	232	16.0			232	16.0
-75	-59	232	16.0	197	13.6	232	16.0
100	38	232	16.0	197	13.6	232	16.0
212	100	196	13.5	167	11.5	232	16.0
392	200	160	11.0	112	7.7	232	16.0
572	300	139	9.6	84	5.8	223	15.4
752	400	129	8.9			173	11.9

Con brida - 2500 libras, ANSI B16.5							
Temperatura		316/316L		Titanio Gr.2		Aleación C-276/625	
°F	°C	psi	Bar	psi	Bar	psi	Bar
-325	-198	6000	413.7			6250	430.9
-75	-59	6000	413.7	5100	351.6	6250	430.9
100	38	6000	413.7	5100	351.6	6250	430.9
212	100	5100	351.6	4335	298.9	6228	429.4
392	200	4311	297.2	3017	208.0	5842	402.8
572	300	3822	263.5	2239	158.1	5179	357.1
617	325			2239	154.4		
752	400	3558	245.3			4422	304.9

Con brida - 10K, JIS B2220*							
Temperatura		316/316L		Titanio Gr.2		Aleación C-276/625	
°F	°C	psi	Bar	psi	Bar	psi	Bar
-325	-198	203	14.0			203	14.0
-75	-59	203	14.0	173	11.9	203	14.0
100	38	203	14.0	173	11.9	203	14.0
212	100	203	14.0	173	11.9	203	14.0
392	200	174	12.0	122	8.4	174	12.0
572	300	145	10.0	87	6.0	145	10.0

Presión y temperatura nominales, NPT hembra

NPT - Hembra - Diseño Estándar (Juntas Tóricas De Teflón)									
316/316L									
Temperatura		#0-8		#10		#12		#13	
°F	°C	psi	Bar	psi	Bar	psi	Bar	psi	Bar
-58 a 100	-50 a 38	2567	177	2321	160	1929	133	1740	120
212	100	2190	151	1973	136	1653	114	1479	102
392	200	1842	127	1668	115	1392	96	1247	86
482	250	1726	119	1552	107	1291	89	1160	80

NPT - Hembra - ELF - Diseño 2500LBS					
316/316L					
Temperatura		ELF			
°F	°C	psi	Bar	psi	Bar
-58 a 100	-50 a 38	6000	414		
212	100	5100	351.6		
392	200	4311	297.2		
572	300	3822	263.5		

NPT - Hembra - 7-12 - Diseño 2500LBS					
316/316L					
Temperatura		#7-12			
°F	°C	psi	Bar	psi	Bar
-31 a 100	-35 a 38	6000	413.7		
212	100	5100	351.6		
392	200	4311	297.2		
550	288	3822	263.5		

NPT - Hembra - Diseño Estándar (Juntas Tóricas De Teflón)									
Titanio Gr. 2									
Temperatura		#7/8		#10		#12		#13	
°F	°C	psi	Bar	psi	Bar	psi	Bar	psi	Bar
-58 a 100	-50 a 38	2147	148	1929	133	1610	111	1450	100
212	100	1813	125	1639	113	1363	94	1233	85
392	200	1334	92	1204	83	1001	69	899	62
482	250	1160	80	1044	72	870	60	783	54

NPT - Hembra - ELF - Diseño 2500LBS					
Titanio Gr. 2					
Temperatura		ELF			
°F	°C	psi	Bar	psi	Bar
-58 a 100	-50 a 38	5100	352		
212	100	4335	298.9		
392	200	3017	208.0		
572	300	2293	158.1		

NPT - Hembra - 7-12 - Diseño 2500LBS					
Titanio Gr. 2					
Temperatura		#7-12			
°F	°C	psi	Bar	psi	Bar
-31 a 100	-35 a 38	5100	351.6		
212	100	4335	298.9		
392	200	3017	208.0		
550	288	2293	158.1		

NPT - Hembra - Diseño Estándar (Juntas Tóricas De Teflón)									
Aleación Hastelloy C-276									
Temperatura		#7/8		#10		#12		#13	
°F	°C	psi	Bar	psi	Bar	psi	Bar	psi	Bar
-58 a 100	-50 a 38	3510	242	3162	218	2640	182	2379	164
212	100	3162	218	2857	197	2379	164	2147	148
392	200	2756	190	2480	171	2074	143	1871	129
482	250	2582	178	2335	161	1944	134	1755	121

NPT - Hembra - ELF - Diseño 2500LBS					
Aleación C-276/Aleación 625					
Temperatura		ELF			
°F	°C	psi	Bar	psi	Bar
-58 a 100	-50 a 38	6250	431		
212	100	6228	429.4		
392	200	5842	402.8		
572	300	5179	357.1		

NPT - Hembra - 7-12 - Diseño 2500LBS					
Aleación C-276/Aleación 625					
Temperatura		#7-12			
°F	°C	psi	Bar	psi	Bar
-31 a 100	-35 a 38	6250	430.9		
212	100	6228	429.4		
392	200	5842	402.8		
550	288	5179	357.1		

NPT - Hembra - Diseño Estándar (Juntas Tóricas De Teflón)									
Aleación Inconel 625									
Temperatura		#7/8		#10		#12		#13	
°F	°C	psi	Bar	psi	Bar	psi	Bar	psi	Bar
-58 a 100</									

Especificaciones del producto

Presión y temperatura nominales, NPT macho

NPT - Macho - Diseño Estándar							
316/316L							
Temperatura		#7/8		#10		#12	
°F	°C	psi	Bar	psi	Bar	psi	Bar
-325	-198	4699	324	3785	261	3684	254
100	38	4699	324	3785	261	3684	254
212	100	4018	277	3234	223	3147	217
392	200	3379	233	2712	187	2654	183
572	300	3002	207	2408	166	2350	162
752	400	2785	192	2248	155	2190	151

NPT - Macho - Diseño Estándar							
Aleación Hastelloy C-276							
Temperature		#7/8		#10		#12	
°F	°C	psi	Bar	psi	Bar	psi	Bar
-325	-198	4989	344	5163	356	5033	347
100	38	4989	344	5163	356	5033	347
212	100	4511	311	4670	322	4540	313
392	200	3931	271	4061	280	3960	273
572	300	3466	239	3597	248	3495	241
752	400	3176	219	3292	227	3205	221

NPT - Macho - Diseño Estándar							
Titanio Grado 2							
Temperatura		#7/8		#10		#12	
°F	°C	psi	Bar	psi	Bar	psi	Bar
-75	-59	3046	210	3147	217	3075	212
100	38	3046	210	3147	217	3075	212
212	100	2596	179	2683	185	2611	180
392	200	1900	131	1973	136	1914	132
572	300	1450	100	1494	103	1450	100
617	325	1349	93	1407	97	1363	94

NPT - Macho - Diseño Estándar							
Aleación Inconel 625							
Temperature		#7/8		#10		#12	
°F	°C	psi	Bar	psi	Bar	psi	Bar
-325	-198	5758	397	5961	411	5802	400
100	38	5758	397	5961	411	5802	400
212	100	5758	397	5961	411	5802	400
392	200	5540	382	5729	395	5584	385
572	300	5279	364	5453	376	5323	367
752	400	5062	349	5236	361	5105	352

NPT - Macho - ELF - 2500 Libras de Diseño*			
316/316L			
Temperatura		ELF	
°F	°C	psi	Bar
-58 a 122	-50 a 50	6000	414
212	100	5100	351.6
392	200	4311	297.2
572	300	3822	263.5

NPT - Macho - ELF - 2500 Libras de Diseño*			
Titanium Gr. 2			
Temperatura		ELF	
°F	°C	psi	Bar
-58 a 122	-50 a 50	5100	352
212	100	4335	298.9
392	200	3017	208.0
572	300	2293	158.1

NPT - Macho - ELF - 2500 Libras de Diseño*			
Alloy C-276/ Alloy 625			
Temperatura		ELF	
°F	°C	psi	Bar
-58 a 122	-50 a 50	6250	431
212	100	6228	429.4
392	200	5842	402.8
572	300	5179	357.1

*Diseño ELF 2500# (Kalrez 4079)

Tablas de temperatura de corte

Contador con Indicador Mecánico de Acero Inoxidable 316

Tipo de Conexión	Temperatura de Proceso		Temperatura Ambiente	
	°C	°F	°C	°F
Brida / MNPT	-198 a 420	-325 a 788	-55 a 75	-67 a 167
Hembra Roscada	-50 a 300*	-58 a 572*	-55 a 75	-67 a 167
Forrado de ETFE	-30 a 150	-22 a 302	-30 a 40	-22 a 104

Contador con Indicador Mecánico de Aluminio

Tipo de Conexión	Temperatura de Proceso		Temperatura Ambiente	
	°C	°F	°C	°F
Brida / MNPT	-198 a 300	-325 a 572	-55 a 75	-67 a 167
Hembra Roscada	-50 a 300*	-58 a 572*	-55 a 75	-67 a 167
Forrado de ETFE	-30 a 150	-22 a 302	-30 a 40	-22 a 104

Temperatura Ambiente con Componentes Eléctricos

Opción	°C	°F
Transmisor	-40 a 70	-40 a 158
Transmisor con Pantalla	-20 a 70	-4 a 158
Interruptores Inductivos	-40 a 70	-40 a 158

Aislamiento necesario cuando las temperaturas de proceso son superiores a 300°C/572°F. Consulte el manual de instrucciones para obtener más información.

Medidor con Componentes Eléctricos - Temperatura Ambiente 30°C / 86°F

Tipo de Conexión	Temperatura de Proceso	
	°C	°F
Transmisor	-198 a 420	-325 a 788
Transmisor con Pantalla	-198 a 420	-325 a 788
Interruptores Inductivos	-198 a 420	-325 a 788

Medidor con Componentes Eléctricos - Temperatura Ambiente 60°C / 140°F

Tipo de Conexión	Temperatura de Proceso	
	°C	°F
Transmisor	-198 a 200	-325 a 392
Transmisor con Pantalla	-198 a 175	-325 a 350
Interruptores Inductivos	-198 a 200	-325 a 392

Materiales Elastómeros	Temperatura Mínima		Temperatura Máxima	
	°F	°C	°F	°C
Kalrez 4079	-58	-50	572	300
Kalrez 3018	-31	-35	550	288
Teflón PTFE	-58	-50	482	250
Vitón A	5	-15	400	204
Teflex (Núcleo de Vitón, Cubierta de FEP)	5	-15	400	204

Especificaciones del producto

Capacidades de Caudal, Caída de Presión y Valores Límite de Inmunidad a la Viscosidad

Tipo de rotámetro	Tamaño del rotámetro	Tamaño de la Conexión		Codigo de los flotadores	Material de los flotadores	Agua ³				Aire ^{1,2}				Caída de Presión mbar	Caída de Presión Pulgadas Agua	Viscosidad Cinemática cSt	Viscosidad Máx. cSt	Categoria PED	
		DIN (mm)	ANSI (pulgadas)			Caudal Máx.	Unidad	Caudal Máx.	Unidad	Caudal Máx.	Unidad	Caudal Máx.	Unidad						
MT3809 ELF	0	15	1/2"	0	Titanio	0.96	l/h	0.25	gph	1.6	pie cúbico estándar por hora	44	l/h	12	5	1	5	SEP	
	1				1.3	0.34		2.1		59		12		5	1	10	SEP		
	2				3.6	0.96		4.9		130		12		5	1	20	SEP		
	3				10	2.8		12		350		12		5	1	35	SEP		
	4				21	5.5		23		650		32		13	1	70	SEP		
	5				42	11		53		1400		38		15	1	100	SEP		
MT3809 / MT3810	7	15	1/2"	A	SS316	25	l/h	0.11	gpm	0.49	pie cúbico estándar por hora	0.8	m ³ /h	30	13	1	40	SEP	
						B ⁴		65		0.28		1.2		2.1	30	13	1	20	SEP
						C		130		0.59		2.4		3.9	30	13	1	120	SEP
						D ⁴		200		0.88		3.7		6.1	35	15	1	20	SEP
	8	15	1/2"	A		250		1.1		5.2		8.5		45	19	2	250	SEP	
						B		400		1.7		7.7		12	55	23	1	180	SEP
						C		650		2.8		11		19	60	25	2	475	SEP
						D		1000		4.4		21		35	130	53	1.5	250	SEP
	10	25	1"	A		1200		5.2		19		31		60	25	5	300	CAT I, II or III	
						B		1500		6.6		31		51	70	29	1.5	300	CAT I, II or III
						C		2400		10		41		68	85	35	7	300	CAT I, II or III
						D		3500		15		65		100	155	63	4	300	CAT I, II or III
	12	40	1-1/2"	A		4000		17		67		100		50	21	50	300	CAT I, II or III	
						B		6000		26		95		150	60	25	30	300	CAT I, II or III
						C		8000		35		150		240	150	61	2	300	CAT I, II or III
						D		10000		46		210		340	300	121	2	300	CAT I, II or III
	13	50	2"	A		6500		28		100		160		50	21	50	300	CAT I, II or III	
						B		9500		41		160		260	60	25	50	300	CAT I, II or III
						C		12000		55		200		330	100	41	2.5	300	CAT I, II or III
						D		20000		88		390		650	300	121	1	300	CAT I, II or III
	15	80	3"	A		20000		88		390		640		110	45	8	300	CAT I, II or III	
						B		30000		130		550		900	140	57	7	300	CAT I, II or III
						C		40000		170		750		1200	280	113	5	300	CAT I, II or III
						N/A		49000		210		N/A		N/A	160	65	15	300	CAT I, II or III
16	100	4"	A	70000	300	N/A	N/A	210	85	10	300	CAT I, II or III							
				B	100000	440	N/A	N/A	300	121	5	300	CAT I, II or III						
				C	110	0.48	2.2	3.7	25	11	1	2	SEP						
				D	170	0.75	3.5	5.8	50	21	1	2	SEP						
MT3809 con revestimiento TFE ⁵	7	15	1/2"	A	Hastel-C	250	l/h	1.1	gpm	5.1	pie cúbico estándar por hora	8.3	m ³ /h	30	13	1	2	SEP	
						B		420		1.8		8.5		13	45	19	1	2	SEP
						C		500		2.2		9.9		16	40	17	1	2	SEP
						D		850		3.7		18		30	130	53	1	2	SEP
	8	15	1/2"	A	Hastel-C	1400	6.2	27	45	45	19	2	3	CAT I, II or III					
						B	2000	8.8	39	63	106	43	2	3	CAT I, II or III				
						C	2400	10	47	77	90	37	2	3	CAT I, II or III				
						D	3000	13	58	95	130	53	2	3	CAT I, II or III				
	10	25	1"	A	PVDF	3000	13	58	95	50	21	2	3	CAT I, II or III					
						B	4000	18	73	120	75	31	2	3	CAT I, II or III				
						C	5000	22	94	150	85	35	2	3	CAT I, II or III				
						D	6000	26	110	180	120	49	2	3	CAT I, II or III				
12	40	1-1/2"	A	PVDF	6000	26	110	180	95	39	2	3	CAT I, II or III						
					B	8000	35	150	250	125	51	2	3	CAT I, II or III					
					C	12000	53	220	370	200	81	2	3	CAT I, II or III					
					D	15000	66	280	470	225	91	2	3	CAT I, II or III					

¹ El flujo de aire en pies cúbicos por minuto u hora se da a 70 °F y 14,7 psia

² El flujo de aire en m³/h o l/h se da a 0 °C y 1,013 bar(a)

³ El caudal de agua en l/h y gpm se da a 70 °F

⁴ Presión mínima de funcionamiento necesaria: 7 psig / 0,48 bares

⁵ En las instalaciones de gases con revestimiento de TFE, la presión de funcionamiento debe ser superior a 29 psia / 2 bares(a)

Especificaciones del producto

Transmisor de 4-20 mA con HART, con alarmas, pantalla y salida de impulsos



Características de diseño

- Salida analógica de 4-20 mA para caudal
- Comunicación digital HART modulada Bell-202 a través de la señal de 4-20 mA
- Conexión de 2 hilos con alimentación por bucle de corriente
- Rangos de salida analógica seleccionables por el usuario de 0% y 100% con posibilidad de suavizado
- Unidades de medida flexibles (combinables) para caudales, totales, temperaturas, densidades, etc.
- Dos totalizadores de caudal: Uno reinicializable y otro permanente
- Configurable por el usuario, salida de impulsos escalable para diferentes unidades de ingeniería
- Alarma de salida por alto y bajo nivel.

Descripción

El transmisor 4-20 mA con HART es un dispositivo compacto con microprocesador diseñado para conectarse directamente con el modelo MT3809. Este transmisor incluye una salida conmutada de alarma alta/baja y una salida de impulsos. Las señales de comunicación digital HART se superponen en la señal superior de 4-20 mA, lo que permite comunicar más que la variable de proceso.

El transmisor es programable con tecnología HART para numerosas variables como, por ejemplo, caudal, totalizador, factores de calibrado, y parámetros de máximos y mínimos para la alarma. Es programable con configuradores de mano fáciles de utilizar. Antes del envío, Brooks programa los valores predeterminados para garantizar la facilidad de instalación y una puesta en funcionamiento rápida. Sin embargo, los parámetros pueden reprogramarse por el usuario si es necesario. La información de caudal puede verse localmente en la escala del Rotámetro, en la pantalla LCD o remotamente.

Tensión de la fuente de Alimentación	21 a 30 V cc: (Transmisor de Bucle de Corriente de 2 Hilos)
Rango de Consumo de Corriente/ Bucle de Corriente	3,8 a 22,0 mA.
Salidas de Alarma Alta y Baja	Salida de alarma de colector abierto. Salidas aisladas ópticamente destinadas a las alarmas. <ul style="list-style-type: none"> • Tensión máxima de estado bloqueado: 30 V cc • Corriente máxima de estado bloqueado: 0,05 mA • Tensión máxima de estado encendido: 1,2 V cc • Corriente máxima de estado encendido: 20 mA
Salida de Impulsos	Aislado ópticamente. Escalable en una gran variedad de unidades de medida (impulsos por litro, galones, etc.). <ul style="list-style-type: none"> • Rango: 1 Hz a 1 kHz • Tensión máxima de estado bloqueado: 30 V cc • Corriente máxima de estado bloqueado: 0,05 mA • Tensión máxima de estado encendido: 1,2 V cc • Corriente máxima de estado encendido: 20 mA
Especificaciones Térmicas	Consulte la tabla de seguridad térmica
Conector Eléctrico	M20 x 1,5 según la norma ISO (1/2" rosca NPT, 3/4" rosca hembra NPT o pasamuros opcional) <ul style="list-style-type: none"> • Prensaestopas de acero inoxidable para cables con un diámetro de 4-12 mm (carcasa de aluminio) • Prensaestopas de acero inoxidable para cables con un diámetro de 7-10,5 mm (carcasa de acero inoxidable)
Linealidad	Menos del 1% a la corriente máxima.
Influencia Térmica	Menos del 0,04% por °C.
Influencia en la Tensión	Menos del 0,002% / V cc.
Influencia en la Resistencia de Carga	± 0,1% de toda la escala.
Revisión de HART	HART-7

Especificaciones del Producto

Transmisor Foundation Fieldbus, con alarmas y salida de impulsos



Características de diseño

- Interfaz de red de comunicación digital Foundation Fieldbus™
- Conexiones e instalación sencillas con una sola conexión de bus de 2 hilos
- Alimentación a través de Foundation Fieldbus™ de 2 hilos
- Unidades de medida flexibles (combinables) para caudales, totales, temperaturas, densidades, etc.
- Dos totalizadores de caudal: Uno reiniciable y otro permanente
- Configurable por el usuario, salida de impulsos escalable para diferentes unidades de ingeniería
- Alarma de salida por alto y bajo nivel.

Descripción

El transmisor Foundation™ es un dispositivo compacto con microprocesador diseñado para conectarse directamente con el modelo MT3809. El transmisor se comunica a través de la red de 2 hilos de conformidad con la norma internacional de Foundation Fieldbus™ para el acceso a numerosas variables como, por ejemplo, caudal, totalizador, factores de calibrado, y parámetros de máximos y mínimos para la alarma.

Tensión de la Fuente de Alimentación	9 - 32 V cc
Protección de la Fuente de Alimentación	Protegido Contra Polaridad Inversa
Consumo de Corriente	12 mA Todo el transmisor recibe alimentación de un bus de 2 hilos
Salidas de Alarma Alta y Baja	Salida de alarma de colector abierto Salidas aisladas ópticamente destinadas a las alarmas. <ul style="list-style-type: none"> • Tensión máxima de estado bloqueado: 30 V cc • Corriente máxima de estado bloqueado: 0,05 mA • Tensión máxima de estado encendido: 1,2 V cc • Corriente máxima de estado encendido: 20 mA
Salida de Impulsos	Aislado ópticamente. Escalable en una gran variedad de unidades de medida (impulsos por litro, galones, etc.). <ul style="list-style-type: none"> • Rango: 1 Hz a 1 kHz • Tensión máxima de estado bloqueado: 30 V cc • Corriente máxima de estado bloqueado: 0,05 mA • Tensión máxima de estado encendido: 1,2 V cc • Corriente máxima de estado encendido: 20 mA
Especificaciones Térmicas	Consulte la tabla de seguridad térmica
Conector Eléctrico	M20 x 1,5 según la norma ISO (1/2" rosca NPT, 3/4" rosca hembra NPT o pasamuros opcional) <ul style="list-style-type: none"> • Prensaestopas de acero inoxidable para cables con un diámetro de 4-12 mm (carcasa de aluminio) • Prensaestopas de acero inoxidable para cables con un diámetro de 7-10,5 mm (carcasa de acero inoxidable)
Linealidad	Menos del 1%
Influencia Térmica	Menos del 0,04% por °C.
Influencia en la Tensión	Menos del 0,002%/V cc.
Revisión de Fieldbus FOUNDATION	ITK6

Especificaciones del Producto

Conmutadores de alarma inductiva



Características del dispositivo

- 1 o 2 limitadores inductivos normalmente abiertos
- Relé/amplificador/fuente de alimentación intrínsecamente segura opcional
- Conmutadores/señalización de los límites superior e inferior
- Frontal ajustable
- Fuente de alimentación con relé, recomendado

Descripción

Se pueden instalar uno o dos limitadores electrónicos en la carcasa del indicador para permitir las funciones de señalización o de conexión para un valor de caudal prefijado. El limitador funciona como un percutor ranurado, activado de manera inductiva por un disco que va montado en el eje del indicador. Se puede fijar cualquier valor como límite de caudal con solo deslizar el percutor por la escala indicadora. La distancia mínima que puede haber entre los dos limitadores es aproximadamente un 40% del total de la escala. La posición del percutor también sirve para indicar visualmente el valor establecido de señalización. Se pueden regular los ajustes, quitando la cubierta del indicador, aflojando, moviendo y volviendo a apretar la aguja indicadora de la alarma y volviendo a colocar la cubierta frontal del indicador.

Tensión de la Fuente de Alimentación	5 - 25 V cc: (8 V cc nominal)
Impedancia	- Aproximadamente 1 kohm sin leva - Aproximadamente 8 kohm con leva
Temperatura Ambiente y de Funcionamiento	Consulte la tabla de seguridad térmica
Conector Eléctrico	M20 x 1,5 según la norma ISO (1/2" rosca NPT, 3/4" rosca hembra NPT o pasamuros opcional) • Prensaestopas de acero inoxidable para cables con un diámetro de 4-12 mm (carcasa de aluminio) • Prensaestopas de acero inoxidable para cables con un diámetro de 7-10,5 mm (carcasa de acero inoxidable)

Válvulas Opcionales, Controladores de Caudal y Características Electrónicas

Controladores de flujo y válvulas opcionales

Se pueden añadir válvulas de aguja y reguladores de caudal a la parte externa del dispositivo tanto por el lado de entrada como por el de salida. Se pueden suministrar válvulas de aguja hasta de tamaño 12 de 1-1/2" con un máximo de equivalente en agua de 10.000 l/h / 46 gpm. Las válvulas de aguja y los reguladores de caudal se suministrarán por separado con el Rotámetro de brida.

Características electrónicas opcionales

El equipamiento electrónico que está disponible con los modelos MT3809 incluye:

- Transmisor HART de bucle de corriente de 4-20 mA con alarmas y salida de impulsos
- Transmisor Foundation Fieldbus, con alarmas y salida de impulsos
- Alarmas inductivas; independientes o en combinación con los transmisores anteriores




Consulte la siguiente tabla para la nomenclatura de códigos de modelo para las opciones electrónicas. Todos los modelos están diseñados para ser intrínsecamente seguros o a prueba de explosión.

Nomenclatura y designación de tipo

MT3809 ... B ...
I-IV XV


XV	Configuración de la electrónica	B, C	Indicador con alarma inductiva, 1 ó 2 conmutadores Transmisor, 4 – 20 mA / Hart compatible con protocolo HART - salida de impulsos - contacto(s) de alarma inductiva - LOI o combinaciones de los mismos. Transmisor, Fieldbus FOUNDATION, opcionalmente con: - salida de impulsos - contacto(s) de alarma inductiva - LOI o combinaciones de los mismos.
		D ... L	
		M ... U	

Aprobaciones de Productos

Certificación	Marca	Meter Options				Normas / Directivas / Marcado	Declaración / Certificado
		Mecánica	Transmisor HART	Transmisor Foundation Fieldbus	Alarma Inductiva		
Declaración de conformidad de la UE			✓	✓	✓	Directiva CEM (2014/30/EU)	Declaración
			✓	✓	✓	Directiva RoHS (2011/65/EU)	Declaración
			✓	✓	✓	Directiva europea relativa a equipos de presión (2014/68/EU)	Declaración
Certificación SIL					IEC 61508-2: 2010	Declaración	
Certificación NAMUR			✓		NAMUR NE21, NE43	Declaración	
IP66/67			✓	✓	✓	EN-IEC 60079-0 y EN-IEC 60529 (Caja de acero inoxidable)	Certificado DEKRA
IP64			✓	✓	✓	EN-IEC 60079-0 y EN-IEC 60529 (Caja de aluminio)	Certificado DEKRA
IP66/67			✓	✓	✓	IEC 60529 (Caja de aluminio)	Certificado DEKRA
IP66/67		✓				IEC 60529 (Carcasa de acero inoxidable o aluminio)	Certificado DEKRA
Seguridad contra explosiones, "a prueba de fuego"	ATEX  IECEX		✓	✓	✓	II 2 G Ex db IIC T6...T1 Gb II 2 D Ex tb IIIC T85°C...T450°C Db	DEKRA 13ATEX0086X
						Ex db IIC T6...T1 Gb Ex tb IIIC T85°C...T450°C Db	IECEX DEK13.0027X
<p>Para límites de temperatura, consulte la tabla: Límites de temperatura ambiente y proceso, A prueba de llamas / Ex-d</p>						<p>Normas utilizadas para la evaluación: (13ATEX0086X y IECEX DEK13.0027X) EN 60079-0:2012+A11:2013, EN 60079-1:2014, EN 60079-31:2014 IEC 60079-0:2011 mod + Cor.:2012 + Cor.:2013, IEC 60079-1:2014, IEC 60079-31:2013</p> <p>Condiciones especiales para un uso seguro: Si necesita información sobre la dimensión de las juntas antideflagrantes, debe contactar con el fabricante.</p> <p>Condiciones de las conexiones eléctricas: Para aplicaciones en entornos que requieran EPL Gb, las entradas roscadas de la carcasa deberán sellarse con tapones, dispositivos de entrada de cable tales como casquillos o dispositivos de entrada de conductos que tengan la aprobación Ex db IIC Gb. Para aplicaciones en entornos que requieran EPL Db, las entradas roscadas de la carcasa deberán sellarse con tapones, dispositivos de entrada de cable tales como casquillos o dispositivos de entrada de conductos que tengan la aprobación Ex tb IIIC Db. Para aplicaciones en entornos que requieran EPL Gb o EPL Db, y en caso de que se utilice un protector contra sobrevoltaje, este debe instalarse con un compuesto de fijación de alta resistencia en la rosca de montaje.</p>	
Seguridad contra explosiones "Seguridad estructural (c)" No eléctrica / mecánica ATEX	ATEX 	✓				II2G Ex h IIC T6...T3 Gb II2D Ex h IIIC T200°C Db -20°C ≤ Ta ≤ 70°C	MBID 022
		<p>Condiciones especiales para un uso seguro: La carcasa contiene vidrio y piezas de aluminio pintado. Si se monta en una zona donde se necesita usar el aparato de categoría 2G o 2D, debe instalarse de tal manera que las fuentes de ignición debida a chispas de propagación de descargas por efecto corona queden excluidas El temperatura máxima real de la superficie no depende del equipo en sí, sino de las condiciones de funcionamiento del fluido/gas de proceso que fluye a través del equipo. El equipo por sí solo no genera calor. Debido a esta razón, la clase de temperatura se especifica como TX. La temperatura ambiente máxima permitida y los límites de temperatura de proceso se incluyen en las instrucciones de funcionamiento. Durante la puesta en marcha arranque, especialmente en aplicaciones de gas, asegúrese de que la presión se incrementa gradualmente a través del sistema de tuberías. Una situación con un pico de presión brusco puede dar lugar a un rápido movimiento del flotador dentro del Rotámetro VA, y el flotador puede golpear fuertemente contra el tope del flotador.</p>					



(Tabla, continuación en la siguiente página)





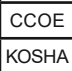


Aprobaciones de Productos (Continuación)

Certificación	Marca	Opciones de Rotámetro				Normas / Directivas / Marcado	Declaración / Certificado																																																								
		Mecánica	Transmisor HART	Transmisor Foundation Fieldbus	Alarma inductiva																																																										
Seguridad contra explosiones "Seguridad intrínseca (ia)" "Seguridad aumentada (ec)" "Polvo del recinto (tc)" Para los límites de temperatura, consulte la tabla: Límites de temperatura del proceso y ambiente Seguridad intrínseca / Seguridad aumentada / Polvo en la carcasa	ATEX  IECEX	✓	✓	✓	<table border="1"> <thead> <tr> <th>Tipo de componente</th> <th>Tipo de carcasa</th> <th>M1</th> <th>M2</th> <th>M1 = Aparato solo con transmisor M2 = Aparato con alarma inductiva</th> </tr> </thead> <tbody> <tr> <td rowspan="6">Unidad sin pantalla digital</td> <td rowspan="3">Aluminio</td> <td>✓</td> <td>✓</td> <td>II 2 G Ex ia IIC T6...T4 Gb II 2 D Ex ia IIIC T85 °C...T135 °C Db</td> </tr> <tr> <td>✓</td> <td></td> <td>II 3 G Ex ec IIC T6...T4 Gc II 3 D Ex tc IIIC T85 °C...T135 °C Dc</td> </tr> <tr> <td></td> <td>✓</td> <td>II 3 G Ex ic IIC T6...T4 Gc II 3 D Ex ic IIIC T85 °C...T135 °C Dc</td> </tr> <tr> <td rowspan="3">Acero inoxidable</td> <td>✓</td> <td>✓</td> <td>II 1 G Ex ia IIC T6...T3 Ga II 2 D Ex ia IIIC T85 °C...T200 °C Db</td> </tr> <tr> <td>✓</td> <td></td> <td>II 3 G Ex ec IIC T6...T3 Gc II 3 D Ex tc IIIC T85 °C...T200 °C Dc</td> </tr> <tr> <td></td> <td>✓</td> <td>II 3 G Ex ic IIC T6...T3 Gc II 3 D Ex ic IIIC T85 °C...T200 °C Dc</td> </tr> <tr> <td rowspan="6">Unidad con pantalla digital</td> <td rowspan="3">Aluminio</td> <td>✓</td> <td>✓</td> <td>II 2 G Ex ia IIC T4 Gb II 2 D Ex ia IIIC T135 °C Db</td> </tr> <tr> <td>✓</td> <td></td> <td>II 3 G Ex ec IIC T4 Gc II 3 D Ex tc IIIC T135 °C Dc</td> </tr> <tr> <td></td> <td>✓</td> <td>II 3 G Ex ic IIC T4 Gc II 3 D Ex ic IIIC T135 °C Dc</td> </tr> <tr> <td rowspan="3">Acero inoxidable</td> <td>✓</td> <td>✓</td> <td>II 1 G Ex ia IIC T4...T3 Ga II 2 D Ex ia IIIC T135 °C...T200 °C Db</td> </tr> <tr> <td>✓</td> <td></td> <td>II 3 G Ex ec IIC T4...T3 Gc II 3 D Ex tc IIIC T135 °C...T200 °C Dc</td> </tr> <tr> <td></td> <td>✓</td> <td>II 3 G Ex ic IIC T4...T3 Gc II 3 D Ex ic IIIC T135 °C...T200 °C Dc</td> </tr> <tr> <td rowspan="3">Acero inoxidable alta temperatura</td> <td>✓</td> <td>✓</td> <td>II 1 G Ex ia IIC T4...T2 Ga II 2 D Ex ia IIIC T135 °C...T300 °C Db</td> </tr> <tr> <td>✓</td> <td></td> <td>II 3 G Ex ec IIC T4...T2 Gc II 3 D Ex tc IIIC T135 °C...T300 °C Dc</td> </tr> <tr> <td></td> <td>✓</td> <td>II 3 G Ex ic IIC T4...T2 Gc II 3 D Ex ic IIIC T135 °C...T300 °C Dc</td> </tr> </tbody> </table>	Tipo de componente	Tipo de carcasa	M1	M2	M1 = Aparato solo con transmisor M2 = Aparato con alarma inductiva	Unidad sin pantalla digital	Aluminio	✓	✓	II 2 G Ex ia IIC T6...T4 Gb II 2 D Ex ia IIIC T85 °C...T135 °C Db	✓		II 3 G Ex ec IIC T6...T4 Gc II 3 D Ex tc IIIC T85 °C...T135 °C Dc		✓	II 3 G Ex ic IIC T6...T4 Gc II 3 D Ex ic IIIC T85 °C...T135 °C Dc	Acero inoxidable	✓	✓	II 1 G Ex ia IIC T6...T3 Ga II 2 D Ex ia IIIC T85 °C...T200 °C Db	✓		II 3 G Ex ec IIC T6...T3 Gc II 3 D Ex tc IIIC T85 °C...T200 °C Dc		✓	II 3 G Ex ic IIC T6...T3 Gc II 3 D Ex ic IIIC T85 °C...T200 °C Dc	Unidad con pantalla digital	Aluminio	✓	✓	II 2 G Ex ia IIC T4 Gb II 2 D Ex ia IIIC T135 °C Db	✓		II 3 G Ex ec IIC T4 Gc II 3 D Ex tc IIIC T135 °C Dc		✓	II 3 G Ex ic IIC T4 Gc II 3 D Ex ic IIIC T135 °C Dc	Acero inoxidable	✓	✓	II 1 G Ex ia IIC T4...T3 Ga II 2 D Ex ia IIIC T135 °C...T200 °C Db	✓		II 3 G Ex ec IIC T4...T3 Gc II 3 D Ex tc IIIC T135 °C...T200 °C Dc		✓	II 3 G Ex ic IIC T4...T3 Gc II 3 D Ex ic IIIC T135 °C...T200 °C Dc	Acero inoxidable alta temperatura	✓	✓	II 1 G Ex ia IIC T4...T2 Ga II 2 D Ex ia IIIC T135 °C...T300 °C Db	✓		II 3 G Ex ec IIC T4...T2 Gc II 3 D Ex tc IIIC T135 °C...T300 °C Dc		✓	II 3 G Ex ic IIC T4...T2 Gc II 3 D Ex ic IIIC T135 °C...T300 °C Dc	DEKRA 13ATEX0086X (ia) DEKRA 21ATEX0326X (ec & tc) IECEX DEK13.0027X
					Tipo de componente	Tipo de carcasa	M1	M2	M1 = Aparato solo con transmisor M2 = Aparato con alarma inductiva																																																						
					Unidad sin pantalla digital	Aluminio	✓	✓	II 2 G Ex ia IIC T6...T4 Gb II 2 D Ex ia IIIC T85 °C...T135 °C Db																																																						
							✓		II 3 G Ex ec IIC T6...T4 Gc II 3 D Ex tc IIIC T85 °C...T135 °C Dc																																																						
								✓	II 3 G Ex ic IIC T6...T4 Gc II 3 D Ex ic IIIC T85 °C...T135 °C Dc																																																						
						Acero inoxidable	✓	✓	II 1 G Ex ia IIC T6...T3 Ga II 2 D Ex ia IIIC T85 °C...T200 °C Db																																																						
							✓		II 3 G Ex ec IIC T6...T3 Gc II 3 D Ex tc IIIC T85 °C...T200 °C Dc																																																						
								✓	II 3 G Ex ic IIC T6...T3 Gc II 3 D Ex ic IIIC T85 °C...T200 °C Dc																																																						
					Unidad con pantalla digital	Aluminio	✓	✓	II 2 G Ex ia IIC T4 Gb II 2 D Ex ia IIIC T135 °C Db																																																						
							✓		II 3 G Ex ec IIC T4 Gc II 3 D Ex tc IIIC T135 °C Dc																																																						
	✓	II 3 G Ex ic IIC T4 Gc II 3 D Ex ic IIIC T135 °C Dc																																																													
Acero inoxidable	✓	✓	II 1 G Ex ia IIC T4...T3 Ga II 2 D Ex ia IIIC T135 °C...T200 °C Db																																																												
	✓		II 3 G Ex ec IIC T4...T3 Gc II 3 D Ex tc IIIC T135 °C...T200 °C Dc																																																												
		✓	II 3 G Ex ic IIC T4...T3 Gc II 3 D Ex ic IIIC T135 °C...T200 °C Dc																																																												
Acero inoxidable alta temperatura	✓	✓	II 1 G Ex ia IIC T4...T2 Ga II 2 D Ex ia IIIC T135 °C...T300 °C Db																																																												
	✓		II 3 G Ex ec IIC T4...T2 Gc II 3 D Ex tc IIIC T135 °C...T300 °C Dc																																																												
		✓	II 3 G Ex ic IIC T4...T2 Gc II 3 D Ex ic IIIC T135 °C...T300 °C Dc																																																												
Normas utilizadas para la evaluación: (13ATEX0086X, 21ATEX0326X e IECEX DEK13.0027X) EN 60079-0:2018, EN 60079-11:2012, EN 60079-7:2015, EN 60079-31:2014 IEC 60079-0:2017, IEC 60079-11:2011 + Cor.:2012, IEC 60079-7:2015, IEC 60079-31:2013																																																															
Condiciones especiales para un uso seguro: <ul style="list-style-type: none"> • En caso de que la carcasa de aluminio se monte en una zona en la que sea necesario utilizar aparatos EPL Gb (categoría 2 G) o EPL Gc (categoría 3 G), la cubierta transparente deberá instalarse de tal manera que se eviten las fuentes de ignición debidas a chispas de descargas electrostáticas. • En caso de que la carcasa de aluminio o la carcasa pintada se instalen en una zona en la que sea necesario utilizar aparatos EPL Db (categoría 2 D) o EPL Dc (categoría 3 D), la cubierta transparente y las partes pintadas deben instalarse de tal manera que se evite el peligro de ignición debido a la propagación de descargas de cepillo. • Para su aplicación en entornos que requieran EPL Ga y el armario sea de aluminio, se instalará de tal manera que se eviten las chispas como resultado de impactos o fricciones. • Para los modelos marcados con el código de material M, titanio grado II, las instrucciones de instalación contienen las especificaciones de la aleación, lo que permite al usuario determinar la idoneidad del equipo para la aplicación concreta. • Desde el punto de vista de la seguridad, se considerará que los circuitos están conectados a tierra. • En las unidades con pantalla digital, la función de programación a través de la pantalla LCD solo se realizará fuera de la zona peligrosa. • Los prensaestopas son instalados de fábrica por Brooks y no se pueden utilizar los insertos de poliamida opcionales del fabricante de prensaestopas. 																																																															

(Tabla, continuación en la siguiente página)

Aprobaciones de Productos (Continuación)

Certificación	Marca	Opciones de Rotámetro				Normas / Directivas / Marcado	Declaración / Certificado
		Mecánica	Transmisor HART	Transmisor Fieldbus Foundation	Alarma inductiva		
Seguridad contra explosiones "Seguridad intrínseca (ia)" "Seguridad aumentada (ec)" "Caja antipolvo (tc)"			✓		✓	Clase I, División 1, Grupos A, B, C, y D; Clase II, División 1, Grupos E, F, y G; Clase III Zonas peligrosas Clase I, División 2, Grupos A, B, C, y D; Clase II, División 2, Grupos F y G; Clase III Zonas peligrosas Clase I, Zona 1, AEx ia IIC T2/T3/T4/T5/T6 Gb Zona 21, AEx ia IIIC T85 °C/T100 °C/T135 °C/T200 °C/T300 °C Db Clase I, Zona 2, AEx nA IIC T2/T3/T4/T5/T6 Gb Zona 22, AEx ia IIIC T85 °C/T100 °C/T135 °C/T200 °C/T300 °C Db Para los límites de temperatura, consulte la tabla: Límites de temperatura del proceso y ambiente Seguridad intrínseca / Seguridad aumentada / Polvo en la carcasa	E73889
Seguridad contra explosiones, "a prueba de fuego"			✓	✓	✓	Ex d IIC T6 Gb / Clase I, Div.1 Grupo A, B, C y D Ex tb IIIC T85 Db / Clase II, Div.1, Grupos E, F y G Clase I, Zona 1, AEx d IIC T6 Gb / Zona 21, AEx tb IIIC T85 Db Para límites de temperatura, consulte la tabla: Límites de temperatura ambiente y proceso, A prueba de llamas / Ex-d	14.2628516
NEMA 4X - Estanco			✓	✓	✓	NEMA 250 (carcasa de acero inoxidable)	Certificado CSA 14.2628516
NEMA 4X - Estanco		✓				NEMA 250 (carcasa de acero inoxidable o aluminio)	Informe de pruebas DEKRA
NEMA 4X - Estanco			✓	✓	✓	NEMA 250 (carcasa de aluminio)	Informe de pruebas DEKRA
CRN		✓	✓	✓	✓	ASME 31.3	Número de registro CRN

Certificación	Marca	Opciones de Rotámetro				Normas / Directivas / Marcado	Declaración / Certificado
		Mecánica	Transmisor HART	Transmisor Fieldbus Foundation	Alarma inductiva		
Unión aduanera - Declaración para Rusia		✓	✓		✓	TR CU 032/2013 "Sobre la seguridad de los equipos que funcionan a una presión excesiva"	TC N RU Д- U.AY04.B.05988
			✓		✓	Unión aduanera y Rusia TR CU 012/2011 1 Ex d IIC «T6...T1» GbX: Ex tb IIIC «T85 °C...T400 °C» Db X	RU C- HU.ГБ08.B.00741
Seguridad contra explosiones "Seguridad intrínseca (ia)" "Sin chispa" (nA)" "Exposición al polvo" (tc)			✓		✓	Unión aduanera y Rusia TR CU 012/2011 Zona 1/Zona 2 - Seguridad intrínseca ia/ic, Zona 2 sin chispa (nA)	RU C- HU.ГБ08.B.00741
Seguridad contra explosiones "A prueba de fuego"			✓		✓	Exd IIC T6..T1 Gb : Ex tb IIIC T85°C...T400°C Db	GYJ14.1304X
			✓		✓	Exd IIC T6..T1 Gb : Ex tb IIIC T85°C...T400°C Db	CCEs P349406/1
			✓		✓	Exd IIC T6..T1 Gb : Ex tb IIIC T85°C...T400°C Db	15-AV4BO-0353
Seguridad contra explosiones "Seguridad intrínseca (ia)" "Sin chispa" (nA)" "Exposición al polvo" (tc)			✓		✓	Zona 1 - Seguridad intrínseca (ia), Zona 2 sin chispa (nA/ic)	GYJ15.1039X GYJ15.1040X

Límites de la Temperatura Ambiente y de Funcionamiento

			Temperatura máxima de funcionamiento (°C)					
			T6	T5	T4	T3	T2	T1
Tipo de aprobación		Tipo de rotámetro	Temperatura ambiente (°C)					
A prueba de fuego / Ex-d CSA / ATEX / IECEx	Versiones de rosca bridadas y macho	Entre -40 y 32,5	85	100	135	200	300*	420*
		Entre -40 y 47	85	100	135	200	300*	N/A
		Entre -40 y 58	85	100	135	200	N/A	N/A
		Entre -40 y 65	85	100	135	N/A	N/A	N/A
		Entre -40 y 70	85	100	N/A	N/A	N/A	N/A
	Versiones de rosca ELF y hembra	Entre -40 y 47	85	100	135	200	300*	N/A
		Entre -40 y 58	85	100	135	200	N/A	N/A
		Entre -40 y 65	85	100	135	N/A	N/A	N/A
		Entre -40 y 70	85	100	N/A	N/A	N/A	N/A
	Versiones de revestimiento ETFE	Entre -40 y 64	85	100	135	150	N/A	N/A
		Entre -40 y 65	85	100	135	N/A	N/A	N/A
		Entre -40 y 70	85	100	N/A	N/A	N/A	N/A
		NOTA * Para instalaciones con temperaturas de funcionamiento iguales o superiores a 300 °C, es necesaria una instalación a medida y pantalla térmica. Consulte el Manual de instrucciones para más detalles.						

			Temperatura máxima de funcionamiento (°C)					
			Sin pantalla digital			Con o sin pantalla digital		
			T6	T6	T5	T4	T3	T2
Tipo de dispositivo		Tipo térmico	Temperatura ambiente (°C)					
Tipo de aprobación	Tipo de carcasa	Tipo de dispositivo	Sin alarma inductiva	Con alarma inductiva	Con o sin alarma inductiva	Con o sin alarma inductiva	Con o sin alarma inductiva	Con o sin alarma inductiva
Seguridad intrínseca / Mayor Seguridad / Exposición al polvo ATEX/IECEx	Aluminio	Entre -40 y +35	85	85	100	135	N/A	N/A
		Entre -40 y +40	85	85	100	126	N/A	N/A
		Entre -40 y +45	85	85	100	115	N/A	N/A
		Entre -40 y +50	85	85	100	104	N/A	N/A
		Entre -40 y +55	85	84	94	94	N/A	N/A
		Entre -40 y +60	84	76	84	84	N/A	N/A
		Entre -40 y +65	76 **	69 **	76	76	N/A	N/A
		Entre -40 y +70 *	69 **	N/A	69	69	N/A	N/A
	Acero inoxidable	Entre -40 y +40	85	85	100	135	200	N/A
		Entre -40 y +45	85	85	100	135	194	N/A
		Entre -40 y +50	85	85	100	135	167	N/A
		Entre -40 y +55	85	85	100	135	138	N/A
		Entre -40 y +60	85	85	100	110	110	N/A
		Entre -40 y +65	85 **	69 **	86	86	86	N/A
	Acero inoxidable para altas temperaturas	Entre -40 y +70 *	69 **	N/A	69	69	69	N/A
		Entre -40 y +35	85	85	100	135	200	300
		Entre -40 y +40	85	85	100	135	200	267
		Entre -40 y +45	85	85	100	135	200	221
		Entre -40 y +50	85	85	100	135	182	182
		Entre -40 y +55	85	85	100	135	149	149
		Entre -40 y +60	85	85	100	119	119	119
		Entre -40 y +65	85 **	69 **	91	91	91	91
	Entre -40 y +70 *	69 **	N/A	69	69	69	69	
	NOTA * Temperatura ambiente máxima para alarma inductiva = +66 °C ** No aplicable/disponible para el transmisor Fieldbus Foundation. (Código de modelo XV = M...U)							

Tablas, continuación en la siguiente página

Límites de la Temperatura Ambiente y de Funcionamiento

			Temperatura Máxima de Funcionamiento (°C)					
Tipo de Dispositivo			Sin Pantalla Digital			Con o Sin Pantalla Digital		
Tipo Térmico			T6	T6	T5	T4	T3	T2
Tipo de aprobación	Tipo de carcasa	Temperatura Ambiente (°C)	Sin Alarma Inductiva	Con Alarma Inductiva	Con o Sin Alarma Inductiva	Con o Sin Alarma Inductiva	Con o Sin Alarma Inductiva	Con o Sin Alarma Inductiva
Seguridad Intrínseca / Mayor Seguridad / Exposición al Polvo cULus	Aluminio	Entre -40 y 40	85	85	100	126	N/A	N/A
		Entre -40 y 45	85	85	100	115	N/A	N/A
		Entre -40 y 50	85	85	100	104	N/A	N/A
		Entre -40 y 55	85	84	94	94	N/A	N/A
		Entre -40 y 60	84	76	84	84	N/A	N/A
		Entre -40 y +65	76	69	76	76	N/A	N/A
		Entre -50 y +70*	69	N/A	69	69	N/A	N/A
	Acero Inoxidable	Entre -40 y 40	85	85	100	135	200	N/A
		Entre -40 y 45	85	85	100	135	194	N/A
		Entre -40 y 50	85	85	100	135	167	N/A
		Entre -40 y 55	85	85	100	135	138	N/A
		Entre -40 y 60	85	85	100	110	110	N/A
		Entre -40 y +65	85	69	86	86	86	N/A
		Entre -40 y +70*	69	N/A	69	69	69	N/A
	Acero Inoxidable Para Altas Temperaturas	Entre -40 y 40	85	85	100	135	200	267
		Entre -40 y 45	85	85	100	135	200	221
		Entre -40 y 50	85	85	100	135	182	182
		Entre -40 y 55	85	85	100	135	149	149
		Entre -40 y 60	85	85	100	119	119	119
		Entre -40 y +65	85	69	91	91	91	91
		Entre -40 y +70*	69	N/A	69	69	69	69
NOTA *Temperatura ambiente máxima para alarma inductiva = +66 °C								

Tipo de Aprobación	Tipo de Vivienda	Temperatura Ambiente (°C)
ATEX - Zona 1 / Zona 2, No eléctrico	Aluminio	-20 y 70
	Acero Inoxidable	-20 y 70

Datos Eléctricos - Seguridad Intrínseca

Configuración electrónica	Función / señal	Ui, V	Ii, mA	Pi, mW	Ci, nF	Li, µH	Barrera recomendada
Salida de 4-20mA / HART	Señal 4-20mA (Terminales J1 12+ y 13-)	28	96	605	2,2	0,365	Tipo Stahl: 9260-13-11-10S Tipo Stahl: 9001/01-280-075-101
	Salida de impulsos (Terminales J1 7+ y 8-)	10,6	19,1	51	≈0	≈0	Pepperl & Fuchs: KFA5-SR2-EX2.W KFA6-SR2-EX2.W
		10,5	13	34	≈0	≈0	Pepperl & Fuchs: KFD2-SR2-EX2.W
	Circuitos de alarma A (Terminales J1 1+ y 2-)	10,6	19,1	51	≈0	≈0	Pepperl & Fuchs: KFA5-SR2-EX2.W KFA6-SR2-EX2.W
		10,5	13	34	≈0	≈0	Pepperl & Fuchs: KFD2-SR2-EX2.W
	Circuitos de alarma B (Terminales J1 4+ y 5-)	10,6	19,1	51	≈0	≈0	Pepperl & Fuchs: KFA5-SR2-EX2.W KFA6-SR2-EX2.W
		10,5	13	34	≈0	≈0	Pepperl & Fuchs: KFD2-SR2-EX2.W
		Uo, V	Io, mA	Po, mW	Co, µF	Lo, mH	Notas
	Señal de bucle cero a distancia (Terminales J1 10+ y 11-)	28	2,83	80	0.083	44	

		Ui, V	Ii, mA	Pi, mW	Ci, nF	Li, mH	Barrera recomendada
Fieldbus Foundation	Bucle Fieldbus FOUNDATION (Terminales J1 10+/11+ y 12-/13-)	24	380	5320	0	0	Barrera FISCO
	Salida de impulsos (Terminales J1 5+ y 6-)	10,6	19,1	51	≈0	≈0	Pepperl & Fuchs: KFA5-SR2-EX2.W KFA6-SR2-EX2.W
		10,5	13	34	≈0	≈0	Pepperl & Fuchs: KFD2-SR2-EX2.W
	Circuitos de alarma A (Terminales J1 1+ y 2-)	10,6	19,1	51	≈0	≈0	Pepperl & Fuchs: KFA5-SR2-EX2.W KFA6-SR2-EX2.W
	Circuitos de alarma B (Terminales J1 3+ y 4-)	10,6	19,1	51	≈0	≈0	Pepperl & Fuchs: KFA5-SR2-EX2.W KFA6-SR2-EX2.W
		Uo, V	Io, mA	Po, mW	Co, µF	Lo, mH	Notas
		Señal de bucle cero a distancia (Terminales J1 8+ y 9-)	8,03	0,81	6,5	8,4	1215

		Ui, V	Ii, mA	Pi, mW	Ci, nF	Li, µH	Barrera recomendada
Alarmas inductivas	Circuitos de alarma alta inductiva (terminales "+" y "-"). - para la conexión de circuitos Mod. Pepperl+Fuchs SJ 3,5-SN tipo 2	10,6	19,1	51	30	100	Pepperl & Fuchs: KFA5-SR2-EX2.W o KFA6-SR2-EX2.W
	Circuitos de alarma baja inductiva (terminales "+" y "-"). - para la conexión de circuitos Mod. Pepperl+Fuchs SJ 3,5-SN tipo 2	10,6	19,1	51	30	100	Pepperl & Fuchs: KFA5-SR2-EX2.W o KFA6-SR2-EX2.W

Pos. código	Aplicable para	
	3809	3810
X		
	x	
	x	
	x	
	x	
	x	
	x	
	x	
XI	x	x
	x	x
	x	x
	x	x
	x	x
	x	
	x	x
	x	x
	x	
	x	
XII	x	x
	x	x
	x	x
	x	
	x	
	x	

CAUDAL MÁXIMO (Basado en agua bajo condiciones estándar para Rotámetro de acero inoxidable 316)

Rotámetros sin revestimiento 3809							
CÓDIGO	para Rotámetros ELF de caudal bajo						
	Tamaño 0	Tamaño 1	Tamaño 2	Tamaño 3	Tamaño 4	Tamaño 5	
0	0.96 l/h	1.3 l/h	3.6 l/h	10 l/h	21 l/h	42 l/h	
CÓDIGO	para Rotámetros ELF de caudal bajo						
	Tamaño 7	Tamaño 8	Tamaño 10	Tamaño 12	Tamaño 13	Tamaño 15	Tamaño 16
A	25 l/h	250 l/h	1200 l/h	4000 l/h	6500 l/h	20.000 l/h	49.000 l/h
B	65 l/h	400 l/h	1500 l/h	6000 l/h	9500 l/h	30.000 l/h	70.000 l/h
C	130 l/h	650 l/h	2400 l/h	8000 l/h	12.000 l/h	40.000 l/h	100.000 l/h
D	200 l/h	1000 l/h	3500 l/h	10.000 l/h	20.000 l/h		

3809G - Rotámetros con revestimiento TFE/E					
CÓDIGO	Tamaño 7	Tamaño 8	Tamaño 10	Tamaño 12	Tamaño 13
A	110 l/h	250 l/h	1400 l/h	3000 l/h	6000 l/h
B	170 l/h	420 l/h	2000 l/h	4000 l/h	8000 l/h
C		500 l/h	2400 l/h	5000 l/h	12.000 l/h
D		850 l/h	3000 l/h	6000 l/h	15.000 l/h

3810G					
CÓDIGO	Tamaño 7	Tamaño 8	Tamaño 10	Tamaño 12	Tamaño 13
A	25 l/h	250 l/h	1200 l/h	4000 l/h	6500 l/h
B	65 l/h	400 l/h	1500 l/h	6000 l/h	9500 l/h
C	130 l/h	650 l/h	2400 l/h	8000 l/h	12.000 l/h
D	200 l/h	1000 l/h	3500 l/h	10.500 l/h	20.000 l/h

TIPO DE CONEXIÓN

- A Hembra NPT con juntas tóricas de Viton (el diseño n.º 2500 de alta presión tienen juntas tóricas de Viton/Teflón)
- B Hembra NPT con juntas tóricas de Teflón (el diseño n.º 2500 de alta presión tienen juntas tóricas de Kalrez 3018/Teflón)
- C Hembra Rc con juntas tóricas de Viton (el diseño n.º 2500 de alta presión tienen juntas tóricas de Viton/Teflón)
- D Hembra Rc con juntas tóricas de Teflón (el diseño n.º 2500 de alta presión tienen juntas tóricas de Kalrez 3018/Teflón)
- E Macho NPT
- F ANSI 150LBS RF
- G ANSI 300LBS RF
- H ANSI 600LBS RF
- J DIN PN40 RF
- K JIS B2220 DIN 10K
- L JIS B2220 DIN 20K
- M ANSI 150LBS RF - Salida codo
- N ANSI 300LBS RF - Salida codo
- P ANSI 600LBS RF - Salida codo
- Q ANSI 900/1500LBS RF
- R ANSI 900/1500LBS RTJ
- S ANSI 2500LBS RTJ

INSCRIPCIÓN ESCALA/LÍQUIDO

CÓDIGO	ESCALA	LÍQUIDO
A	Único - % escala/directo	Líquido
B	Único - % escala/directo	Gas
C	Único - % escala/directo	Líquido, viscosidad alta
D	Doble - % y/o directo	Líquido
E	Doble - % y/o directo	Gas
F	Doble - % y/o directo	Líquido, viscosidad alta

Tabla de códigos de modelo, continuación en la siguiente página

Código Modelo de Muestra

I-IV	V	VI	VII	VIII & IX	X	XI	XII	XIII	XIV	XV	XVI	XVII	XVIII	XIX
3809	G	A	B	02	B	F	C							

Pos. Código	Aplicable para	
	3809	3810
XVII	x	x
	x	
	x	
	x	
	x	
	x	
	x	
	x	
	x	
	x	
	x	
	x	
	x	
	x	
	x	
	x	
	XVIII	x
x		x
x		x
x		x
x		x
x		x
x		x
x		x
x		x
x		x
XIX	x	x
	x	
	x	
	x	
	x	
	x	
	x	
	x	
	x	
XX	x	x
	x	
	x	
	x	

CERTIFICADOS (TIPO HOMOLOGACIÓN)

0 Ninguno		ATEX / IECEx	Homologaciones Norteamericanas
A	Zona 2, no inflamable/sin chispa		
B	Zona 1, intrínsecamente seguro		
C	Zona 1, XP ignífugo - IIC		Div. 1/Zona 1, XP ignífugo
D	Nepsi - Zona 2, no inflamable/sin chispa		
E	Nepsi - Zona 1, intrínsecamente seguro		
F	Nepsi - Zona 1, A prueba de explosión - IIC		
G	KOSHA - Zona 2, no inflamable/sin chispa		
H	KOSHA - Zona 1, intrínsecamente seguro		
J	KOSHA - Zona 1, A prueba de explosión - IIC		
K	CCOE - Zona 2, no inflamable/sin chispa		
L	CCOE - Zona 1, intrínsecamente seguro		
M	CCOE - Zona 1, A prueba de explosión - IIC		
N	TR CU Ex Zona 2, no inflamable/sin chispa (Unión aduanera incluyendo Rusia)		
P	TR CU Ex Zona 1, intrínsecamente seguro (Unión aduanera incluyendo Rusia)		
Q	TR CU Ex Zona 1, A prueba de explosión - IIC (Unión aduanera incluyendo Rusia)		
R	TR CU Solo indicador (Unión aduanera incluyendo Rusia)		
S	UL - Div. 1/Zona 1, intrínsecamente seguro (opciones de transmisor de 4-20 mA)		
T	UL - Div. 2/Zona 2, no inflamable/sin chispa (todas las opciones de electrónica)		
V	ATEX - Zona 1/Zona 2, no eléctrico		

VÁLVULA/CONTROLADOR DE CAUDAL

0	Ninguno
A	Válvula en entrada - Sellos de Viton
B	Válvula en entrada - Teflón (válvula de caudal bajo Kalrez/Teflón)
C	Válvula en salida - Sellos de Viton
D	Válvula en salida - Teflón (válvula de caudal bajo Kalrez/Teflón)
E	CONTROLADOR DE CAUDAL de presión estándar en entrada - Sellos de Viton
F	CONTROLADOR DE CAUDAL de presión estándar en entrada - Sellos de Teflón/Kalrez
G	CONTROLADOR DE CAUDAL de presión alta en entrada - Sellos de Teflón/Kalrez
H	CONTROLADOR DE CAUDAL de presión estándar en salida - Sellos de Viton
J	CONTROLADOR DE CAUDAL de presión estándar en salida - Sellos de Teflón/Kalrez
K	CONTROLADOR DE CAUDAL de presión alta en salida - Sellos de Teflón/Kalrez

PROCESOS CON CERTIFICADOS (Grupo 1)

0	Ninguno
A	Declaración de conformidad 3.1 Identificación de material positivo
B	Declaración de conformidad 3.1 Identificación de material de aleación
C	NACE MR0175 y MR0103 - Solo certificado 2.1
D	NACE MR0175 y MR0103 - Solo certificado 2.1 y DoC 2.1 PMI
E	NACE MR0175 y MR0103 - Solo certificado 2.1 y DoC 2.1 PAMI
F	NACE MR0175/103 - 3.1
G	NACE MR0175/103 - 3.1 y PMI - 3.1 (sin carbono)
H	NACE MR0175/103 - 3.1 y PAMI - 3.1 (carbono)

Nota
 2.1 = Declaración de Conformidad (EN 10204)
 3.1 = Certificado de Inspección (EN 10204)
 (para componentes sometidos a presión y en contacto con el fluido)

PROCESOS CON CERTIFICADOS (Grupo 2)

0	Ninguno
A	Informe de examen radiográfico 3.1
B	Informe del ensayo de penetración de tinte líquido 3.1
C	Examen radiográfico 3.1 y Prueba de líquidos penetrantes 3.1

Servicios Adicionales

- 1 Limpieza para servicio de oxígeno 2.1
- 2 Certificado de localización peligrosa
- 3 Certificado de conformidad 2.1
- 4 Certificado de calibración internacional 3.1
- 5 Certificado de ensayo de presión 2.2
- 6 Limpieza comercial

Notas: los Rotámetros con homologación CRN están diseñados según el estándar ASME 31.3, fabricados empleando materiales que cumplen con la especificación ASTM/ASME y soldados de acuerdo con el estándar ASME IX.

Las homologaciones CRN son válidas para la opción con código de modelo estándar y para las opciones con código de modelo especial en base a la certificación concedida al diseño del recipiente a presión y sin modificaciones al mismo.

Código Modelo de Muestra

I-IV	V	VI	VII	VIII & IX	X	XI	XII	XIII	XIV	XV	XVI	XVII	XVIII	XIX	XX
3809	G	A	B	02	B	F	C	C	3	E	4	C	0	A	B

Brooks se compromete en ofrecer la solución de caudal idónea a cualquier aplicación del cliente, junto con un servicio y una asistencia técnica sobresalientes. Disponemos de instalaciones de reparación de primer nivel repartidas por todo el mundo, para proporcionar respuesta y asistencia técnica rápidas. Cada instalación emplea equipos de calibración estándar de primer orden para garantizar precisión y fiabilidad en las reparaciones y procesos de recalibración, y cuentan con la certificación de nuestras autoridades locales en materia de pesos y mediciones y cumplen con los estándares internacionales correspondientes.

Visite www.BrooksInstrument.com para encontrar el servicio técnico más cercano.

SERVICIO DE PUESTA EN SERVICIO Y CALIBRACIÓN IN SITU

Brooks Instrument puede proporcionarle servicio de puesta en servicio previo al uso, en caso necesario. En algunas instalaciones en las que es importante contar con la certificación de calidad ISO-9001, es obligatorio comprobar y/o (re)calibrar los productos de manera periódica. En muchos casos este servicio se puede proporcionar in situ, siguiendo las normas de calidad internacional más exigentes.

SEMINARIOS Y FORMACIÓN

Brooks Instrument puede proporcionar seminarios y formación específica a los ingenieros, usuarios finales y personal de mantenimiento.

Contacte con nuestro representante de ventas más cercano para obtener más información.

Debido al compromiso de Brooks Instrument con la mejora continua de nuestros productos, todos estos datos técnicos están sujetos a cambios sin previo aviso.

MARCAS REGISTRADAS

BrooksBrooks Instrument, LLC

Las demás marcas comerciales son propiedad de sus respectivos dueños.



Data-Sheet-MT3809G-ES/2026-06

Brooks Instrument BV

Einsteinstraat 57
3902 HN Veenendaal
The Netherlands

T: +31-318-549300

BrooksEU@BrooksInstrument.com

A list of all Brooks Instrument locations and contact details can be found at www.BrooksInstrument.com

© Copyright 2026 Brooks Instrument, LLC All rights reserved. Printed in U.S.A.