

# GT1600 シリーズ

産業用途向け

ガラス管面積式流量計



GT1600シリーズガラス管式VA流量計は、プロセス監視が重要な低流量、高流量のガス、液体アプリケーションにおいて、長期間の性能を発揮する堅牢な設計の新シリーズです。これらの多用途で経済的なメータは、中程度の計量精度が要求されるアプリケーションでの一般的な使用に適しています。典型的な精度範囲は、選択されたモデルによって異なりますが、1%~10%フルスケールです。ページタイプサービス、シールオイルシステム、ベアリング潤滑、冷却水表示に最適です。

GT1600シリーズ流量計は、既存のBrooks Instrument GT1000、GT1300、Full-View<sup>®</sup> 1100シリーズメーター（モデル1110、1114、1140、1144）にレトロフィットすることが可能です。

## 特徴

316/316L二重認証ステンレス鋼プロセス継手、316ステンレス鋼フレーム、ポリカーボネート製安全シールド。ASME B31.1 & B31.3に準拠した設計。

高/低流量アラーム

視野角を調整するために、デバイスを360°垂直に回転させることができる

フランジ接続とネジ接続があり、水平と垂直に使用可能。パネルマウントと壁掛けが選択可能。

プロセス配管から取り外すことなく、チューブとフロートの清掃または交換が可能

調整可能なスケール

オプションのニードルバルブ

## メリット

高級素材を使用し、安全性、屋内外での耐久性、180°の視界を確保。

重要な流量状態を監視します。注文時または現場で追加可能

設置が簡単で、どの角度でも見ることができる

さまざまな現行または新しいプロセス接続および取り付けオプションに対応

現場でのメンテナンスが容易

プロセスのばらつきを補正する

接続部を最小限に抑え、リーク箇所を減らす

## 製品仕様

流量精度	標準品: ±10%, ±5%, ±2% フルスケール Class 2.5 acc VDI/VDE オプション: ±1% フルスケール Class 1.6 acc VDI/VDE *10%および5%の精度オプションは、R-8M-75-1およびR-10M-75-3管のみで使用可能です。 **R-8M-75-1およびR-10M-75-3を除くすべてのチューブにおいて、その他のすべての精度オプションが利用可能です。
繰返し精度	0.5% フルスケール以内
圧力損失	仕様表参照
体重計	透明な目盛り。調整可能 呼び長さ: 75mm、127mm、250mm 直読単位: ミリメートルまたは最大流量のパーセンテージから選択(ファクター・タグ付き)
使用環境温度限界	-4°F~125°F   -20°C~52°C
流体温度限界	33~250°F   1°C~121°C
マウントオプション	インライン パネルマウント(参照) 壁付けマウント(参照)

	ネジ付きNPT	フランジ付きANSI 150# RF
--	---------	--------------------

## プロセス接続

	ネジ付きNPT	フランジ付きANSI 150# RF
	水平 IN / OUT	水平 IN / OUT
	垂直 IN / OUT	垂直 IN / OUT
	水平 IN / Vertical OUT	水平 IN / Vertical OUT
	垂直 IN / Horizontal OUT	垂直 IN / Horizontal OUT

## 圧力定格

### 流体温度における最高使用圧力

チューブ・サイズ	ネジ式プロセス接続		フランジ式プロセス接続	
	psi	bar	psi	bar
*02	500	34.5	240	16.5
*06	450	31.0	240	16.5
07	300	20.7	240	16.5
08	250	17.0	240	16.5
09	200	13.8	200	13.8
10	175	12.1	175	12.1

## 建築材料

計量管(接液)	ホウケイ酸ガラス
プロセス継手(湿式)	316/316L (デュアル認証ステンレス鋼)
フロート(ウェット)	サイズ2と6: Carboloy®または316/316L (デュアル認定ステンレス鋼) サイズ7~10: 316/316L (デュアル・サーティファイド・ステンレススチール)
フロート・ストップ(ウェット)	テフロン®
Oリング(接液)	Viton®, Buna-N, Kalrez®, EPDM
住宅	316ステンレス鋼
窓と安全シールド	紫外線防止剤入りポリカーボネート
ハードウェア	316ステンレス鋼

## アラーム

チューブサイズ 02 & 06	リングイニシエータ高/低アラーム
チューブサイズ 07 - 10	リードスイッチ高/低アラーム
危険区域の承認	ゾーン1 / ゾーン2 (ATEX/IECex) - ガス/防塵方法 Ex m (バリアなし) Div1 (UL) - ガス/粉塵保護法 I.S.

## バルブ

	オプションのニードルバルブ
--	---------------

## 認証

	国際校正証明書
	DIN 3.1に準拠した材料認証
	適合宣言 2.1 酸素サービス

\*チューブサイズ02および06の定格圧力は、ねじ込み式プロセス接続にアラームが含まれる場合、20.7 bar (300 psi)に制限されます。

## 警告

ガラス製計量管は、ここに指定された最高使用圧力および温度までの運転用に設計されています。ガラス固有の脆い特性および当社では制御できない条件により、指定された動作条件以下でチューブが破損する可能性があります。60°C (140°F) を超える水、蒸気、アルカリ、小麦粉、ヒドロフロリン酸、溶融金属など、有毒な液体やガラスと化学反応する液体には、ガラス管メーターを使用しないでください。警告に従わないと、重大な人身事故や装置の損傷につながる可能性があります。

# 製品仕様

収容人数

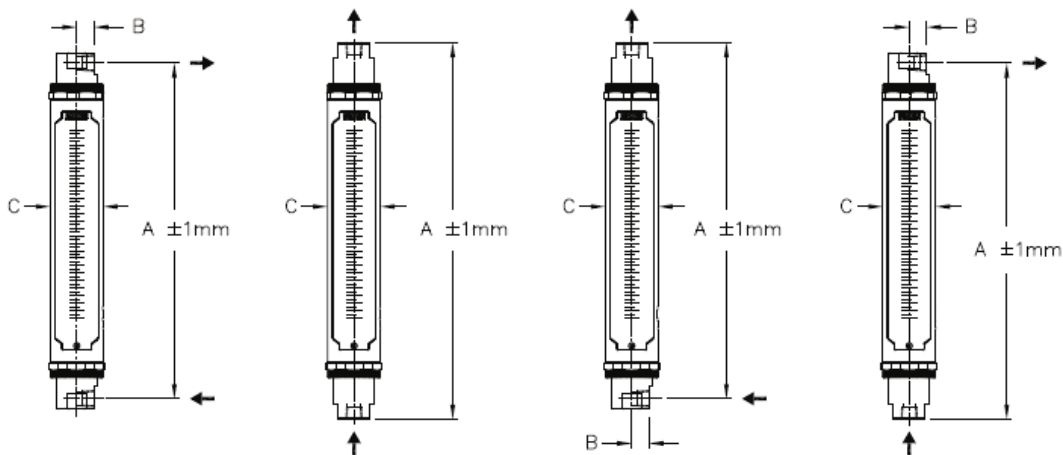
		フル・スケール～水					フル・スケール～空気				
チューブ サイズ	チューブ	フロート	cc/min	l/h	圧力降下 インチW.C./ kPa	V.I.C. cSt	SLPM <sup>(1)</sup>	In/h <sup>(2)</sup>	圧力降下 インチW.C./ kPa	アラーム タイプ	
127- 低流量	サイズ 02	R-2-127-AAAAT	316SS	1.9	0.11	0.7 / 0.17	1.0	0.11	6.7	0.8 / 0.19	リング イニシエータ
			カーボロイ	3.7	0.22	1.1 / 0.27	1.0	0.2	12	1.2 / 0.3	
		R-2-127-AAT	カーボロイ	6.1	0.36	1.2 / 0.29	1.0	0.32	19	1.5 / 0.37	
			316SS	16	1	0.9 / 0.22	1.0	0.71	42	1.0 / 0.24	
		R-2-127-DT	カーボロイ	28	1.7	1.5 / 0.38	1.0	1	63	1.7 / 0.42	
			316SS	39	2.3	1.1 / 0.27	1.0	1.4	85	1.2 / 0.3	
	R-2-127-AT	カーボロイ	58	3.5	1.9 / 0.47	1.0	2	120	2.1 / 0.52		
		316SS	110	6.8	1.8 / 0.45	1.0	3.9	230	2.0 / 0.21		
	R-2-127-BT	カーボロイ	170	10	3.0 / 0.75	1.0	5.7	340	3.3 / 0.83		
		カーボロイ	280	17	6.1 / 1.51	1.0	9.5	570	4.8 / 1.2		
サイズ 06	R-6-127-AT	316SS	410	25	6.1 / 1.53	1.0	14	840	6.8 / 1.7		
		カーボロイ	620	37	10.5 / 2.61	1.0	20	1200	11.6 / 2.9		
	R-6-127-BT	316SS	1000	65	30.1 / 7.5	1.0	35	2100	33.3 / 8.3		
		カーボロイ	1500	95	57.8 / 14.4	1.0	49	2900	64.2 / 16		
チューブ サイズ	チューブ	フロート	GPM	l/h	圧力降下 インチW.C./ kPa	V.I.C. cSt	SCFM <sup>(1)</sup>	m <sup>3</sup> n/h <sup>(2)</sup>	圧力降下 インチW.C./ kPa	アラーム タイプ	
250- 高流量	サイズ 07	R-7M-25-1FT	7-XV-11A-A	0.48	100	8 / 2	1.0	1.8	3.1	10 / 2.5	リード スイッチ
			7-XS-23-A	0.77	170	16 / 4.0	1.0	3.3 (5.7)*	5.5 (9.6)*	17 / 4.2	
	サイズ 08	R-8M-25-4FT	8-XV-8-A	1.00	240	5 / 1.5	3.7	4.4	7.5	5 / 1.3	
			8-XV-14-A	1.40	320	8 / 2	5.4	5.8	9.9	8 / 2	
	サイズ 09	R-9M-25-3FT	8-XV-31-A	2.00	460	16 / 4	7.0	8.1 (14)*	13.7 (24)*	17 / 4.3	
			9-XS-33-A	3.20	730	4 / 1	2.3	13	22	8 / 2	
	サイズ 10	R-10M-25-3FT	9-XV-87-A	3.90	890	14 / 3.5	17	16.1 (28)*	27.5 (48)*	16 / 4	
			9-XS-87-A	5.10	1100	18 / 4.5	3.5	20.7 (36)*	35.5 (62)*	19 / 4.8	
			10-XV-64-A	6.20	1400	12 / 3	15	25	43	14 / 3.5	
			10-XS-64-A	7.80	1700	16 / 4	3.7	32	54	18 / 4.5	
10-XS-138-A			10.00	2400	30 / 7.5	5.5	45.9 (80)*	74.4 (130)*	36 / 9		
10-XJ-238-A			21.00	4800	104 / 26	1.0	86.1 (150)*	154.6 (270)*	16 / 4		
127- 高流量	サイズ 07	R-7M-127-1FT	7-XV-11A-A	0.41	93	8 / 2	1.0	1.8	3	10 / 2.5	N/A
			7-XS-23-A	0.66	150	16 / 4.0	1.0	2.7 (4.7)*	4.6 (8.1)*	17 / 4.2	
	サイズ 08	R-8M-127-4FT	8-XV-8-A	0.99	220	5.0 / 1.25	3.7	4	6.8	6.0 / 1.5	
			8-XV-14-A	1.3	310	8.0 / 2	5.4	5.3	9	10 / 2.5	
	サイズ 09	R-9M-127-4FT	8-XV-31-A	1.7	400	24 / 6	7.0	6.3 (11)*	11.4 (20)*	28 / 7	
			9-XS-33-A	3.0	690	7.0 / 1.7	2.3	12	21	8.0 / 2.0	
	サイズ 10	R-10M-127-3FT	9-XV-87-A	3.6	830	14 / 3.5	17	14.9 (26)*	25.2 (44)*	16 / 4.0	
			9-XS-87-A	4.5	1000	17 / 4.2	3.5	18.4 (32)*	31.5 (55)*	20 / 5.0	
			10-XV-64-A	6	1300	9 / 2.25	15	24	41	10 / 2.5	
			10-XS-64-A	7.4	1600	12 / 3	3.7	30	52	13 / 3.25	
10-XS-138-A			9.8	2200	29 / 7.25	5.5	39 (68)*	63 (110)*	33 / 8.25		
10-XJ-238-A			20	4700	104 / 26	1.0	80.4 (140)*	143.2 (250)*	16 / 4		
075- 高流量	サイズ 08	R-8M-75-1	8-XV-8-A	0.82	180	8 / 2	N/A	3.3	5.6	9 / 2.25	
			8-RJ-10	1.5	340	9 / 2.25		6.3	10	11 / 2.7	
			8-RJ-23	2.4	540	13 / 3.25		9.9	16	15 / 3.7	
			8-RJ-30	3.1	710	19 / 4.8		13	22	22 / 5.5	
			8-RJ-39	4.7	1000	34 / 6		N/A			
	サイズ 10	R-10M-75-3	10-RJ-80	10	2200	18 / 4.5	N/A				
			10-RJ-180	21	4900	71 / 17.6	N/A				
			10-RJ-37	N/A			24	40	18 / 4.5		
			10-RJ-83	N/A			36	62	35 / 8.7		
			10-RJ-90	N/A			43	73	71 / 17.6		

注(1): 標準ユニットの空気流量は 70°F & 14.7 psia での値です。参考条件 70°F 1 atm.

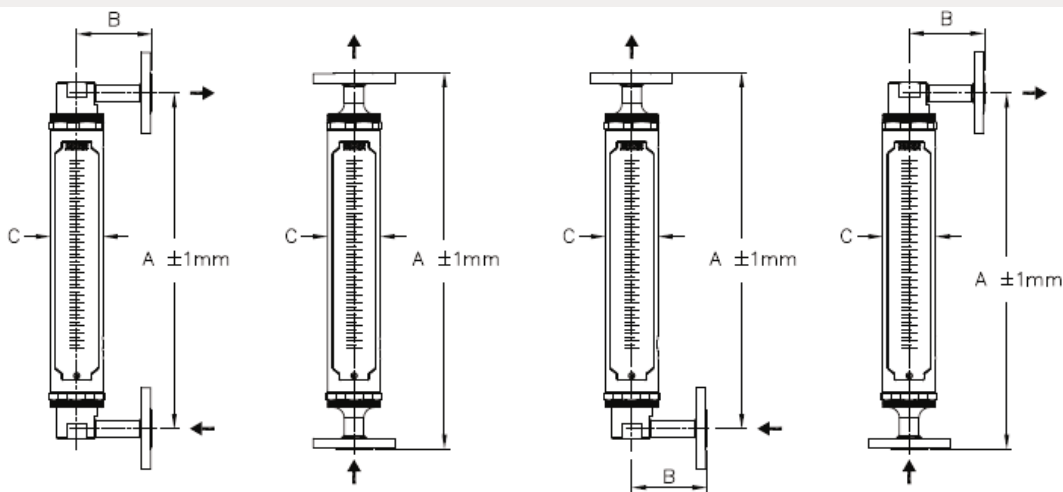
注(2): 通常単位での風量は、1.013 bar & 20°Cの場合。参考条件 20°C 1 atm.

\*これらのコードは30 psig / 2.069 barの背圧を必要とします。括弧内の流量は、この背圧が適用された場合です。

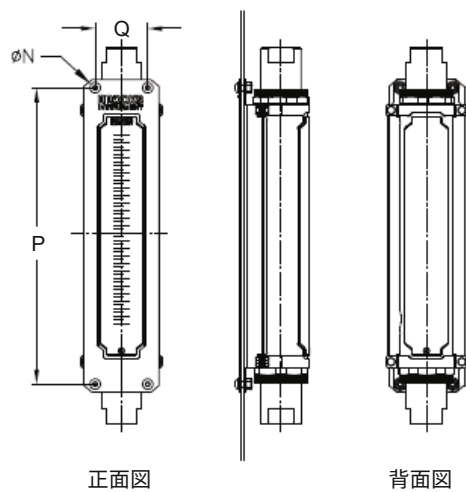
## 正面図 ネジ式接続



## 正面図 フランジ接続



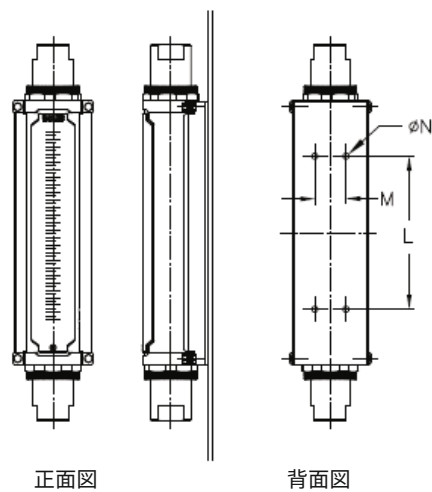
パネル裏面(フラッシュ)取り付け  
(長方形パネルカット+4つの取り付け穴)



正面図

背面図

パネル前面(壁面)取り付け  
(4つの取り付け穴)



正面図

背面図

メーター タイプ	チューブ サイズ	プロセス 接続	方向 H(水平) V(垂直)	備考	レトロ フィット	モデル	寸法															
							A		B		C		L		M		N		P		Q	
							inch	mm	inch	mm	inch	mm	inch	mm	inch	mm	inch	mm	inch	mm	inch	mm
127- 低流量	サイズ 02 サイズ 06	NPT-F	H-IN/H-OUT	標準寸法 <sup>(3)</sup>	GT1000	1020	8.59	218.3	0.63	16.0	2.13	54.0	4.00	101.6	1.00	25.4	0.22	5.5	7.24	184	1.48	37.6
			V-IN/V-OUT			1024	9.84	250.0	-	-												
			H-IN/V-OUT			1026	9.22	234.1	0.63	16.0												
			V-IN/H-OUT			1027	9.22	234.1	0.63	16.0												
			H-IN/H-OUT			1110	8.59	218.3	0.63	16.0												
			V-IN/V-OUT			1114	9.63	244.5	-	-												
			H-IN/V-OUT			1140	9.11	231.4	0.63	16.0												
			V-IN/H-OUT			1144	9.11	231.4	0.63	16.0												
	フランジ式 150lbs RF	H-IN/H-OUT	標準寸法 <sup>(3)</sup>	GT1000	1020	8.59	218.3	2.95	75.0													
		V-IN/V-OUT			1024	10.63	270.0	-	-													
		H-IN/V-OUT			1026	9.61	244.1	2.95	75.0													
		V-IN/H-OUT			1027	9.61	244.1	2.95	75.0													
		H-IN/H-OUT			1140	8.59	218.3	3.5	88.9													
		V-IN/V-OUT			1144	14.88	377.8	-	-													
		H-IN/V-OUT			1146	11.73	298.1	3.5	88.9													
		V-IN/H-OUT			1147	11.73	298.1	3.5	88.9													
250- 高流量	サイズ 07 サイズ 08 サイズ 09 サイズ 10	NPT-F	H-IN/H-OUT	標準寸法 <sup>(3)</sup>	GT1000	1020	17.50	444.5	0.83	21.0												
			V-IN/V-OUT			1024	19.69	500.0	-	-												
			H-IN/V-OUT			1026	18.59	472.3	0.83	21.0												
			V-IN/H-OUT			1027	18.59	472.3	0.83	21.0												
			H-IN/H-OUT #7/8 H-IN/H-OUT #9/10			レトロフィット のみ <sup>(4)</sup>	Full- View	1110	16.50	419.1	0.83	21.0										
			V-IN/V-OUT #7/8 V-IN/V-OUT #9/10					1114	17.00	431.8	-	-										
			H-IN/V-OUT #7/8 H-IN/V-OUT #9/10					1116	16.75	425.5	0.83	21.0										
			V-IN/H-OUT #7/8 V-IN/H-OUT #9/10					1117	16.75	425.5	0.83	21.0										
	V-IN/V-OUT	レトロフィット のみ <sup>(4)</sup>	GT1307	1307	16.94			430.2	-	-												
	H-IN/H-OUT #7/8 H-IN/H-OUT #9/10			標準寸法 <sup>(3)</sup>	GT1000			1020	17.50	444.5	3.94	100.0										
	V-IN/V-OUT							1024	19.69	500.0	-	-										
	H-IN/V-OUT #7/8 H-IN/V-OUT #9/10							1026	18.59	472.3	3.94	100.0										
	V-IN/H-OUT #7/8 V-IN/H-OUT #9/10					1027	18.59	472.3	3.94	100.0												
	H-IN/H-OUT #7/8 H-IN/H-OUT #9/10					レトロフィット のみ <sup>(4)</sup>	Full- View	1140	16.5	419.1	3.50	88.9										
	V-IN/V-OUT #7/8 V-IN/V-OUT #9/10							1144	22.88	581.0	-	-										
	H-IN/V-OUT #7/8 H-IN/V-OUT #9/10							1146	19.69	500.0	3.50	88.9										
V-IN/H-OUT #7/8 V-IN/H-OUT #9/10	1147	20.00	508.0					4.00	101.6													
V-IN/H-OUT #7/8 V-IN/H-OUT #9/10	1147	19.69	500.0	3.50	88.9																	
V-IN/H-OUT #7/8 V-IN/H-OUT #9/10	1147	20.00	508.0	4.00	101.6																	

注(3): 標準寸法は新設の場合です。

注(4): 後付け寸法は、既存の設置における GT10xx、GT130x および Full-View メーターの交換用です。新規設置では使用できません。

メーター タイプ	チューブ サイズ	プロセス 接続	方向 H(水平) V(垂直)	備考	レトロ フィット	モデル	寸法											
							A		B		C		L		M		N	
							inch	mm	inch	mm	inch	mm	inch	mm	inch	mm	inch	mm
127- 高流量	サイズ 07 サイズ 08 サイズ 09 サイズ 10	NPT-F	H-IN/H-OUT	標準寸法 <sup>(3)</sup>	---	-	12.31	312.7	0.83	21	2.97	75.5	N/A					
			V-IN/V-OUT			-	14.50	368.2	-	-								
			H-IN/V-OUT			-	13.41	340.5	0.83	21								
			V-IN/H-OUT			-	13.41	340.5	0.83	21								
			H-IN/H-OUT #7/8 H-IN/H-OUT #9/10	レトロフィット のみ <sup>(4)</sup>	Full- View	1110	11.50 12.50	292.1 317.5	0.83	21								
			V-IN/V-OUT #7/8 V-IN/V-OUT #9/10			1114	12.00 12.25	304.8 311.2	-	-								
			H-IN/V-OUT #7/8 H-IN/V-OUT #9/10			1116	11.75 12.38	298.5 314.3	0.83	21								
			V-IN/H-OUT #7/8 V-IN/H-OUT #9/10			1117	11.75 12.38	298.5 314.3	0.83	21								
			V-IN/V-OUT	レトロフィット のみ <sup>(4)</sup>	GT1306	1306	11.75	298.5	-	-								
			フランジ式 150lbs RF	H-IN/H-OUT #7/8 H-IN/H-OUT #9/10	標準寸法 <sup>(3)</sup>	GT1000	-	12.31	312.7	3.94 4.72								100.0 120.0
	V-IN/V-OUT #7/8 V-IN/V-OUT #9/10	-		14.50			368.2	-	-									
	H-IN/V-OUT #7/8 H-IN/V-OUT #9/10	レトロフィット のみ <sup>(4)</sup>		Full- View	-	13.41	340.5	3.94 4.72	100.0 120.0									
	V-IN/H-OUT #7/8 V-IN/H-OUT #9/10				-	13.41	340.5	3.94 4.72	100.0 120.0									
	H-IN/H-OUT #7/8 H-IN/H-OUT #9/10				1140	11.50 12.50	292.1 317.5	3.50 4.00	88.9 101.6									
	V-IN/V-OUT #7/8 V-IN/V-OUT #9/10				1144	17.88 17.50	454.0 444.5	-	-									
	H-IN/V-OUT #7/8 H-IN/V-OUT #9/10	1146	14.69 15.00	373.0 381.0	3.50 4.00	88.9 101.6												
V-IN/H-OUT #7/8 V-IN/H-OUT #9/10	1147	14.69 15.00	373.0 381.0	3.50 4.00	88.9 101.6													
075- 高流量	サイズ 08 サイズ 10	NPT-F	H-IN/H-OUT	標準寸法 <sup>(3)</sup>	---	-	9.02	229.1	0.85	21.0								
			V-IN/V-OUT			-	11.20	284.6	-	-								
			H-IN/V-OUT			-	10.11	256.9	0.83	21.0								
			V-IN/H-OUT			-	10.11	256.9	0.83	21.0								
			V-IN/V-OUT	レトロフィット のみ <sup>(4)</sup>	GT1305	1305	7.75	196.9	-	-								
	フランジ式 150lbs RF	H-IN/H-OUT #7/8 H-IN/H-OUT #9/10	標準寸法 <sup>(3)</sup>	---	-	9.02	229.1	3.94 4.72	100.0 120.0									
		V-IN/V-OUT #7/8 V-IN/V-OUT #9/10			-	11.20	284.6	-	-									
		H-IN/V-OUT #7/8 H-IN/V-OUT #9/10			-	10.11	256.9	3.94 4.72	100.0 120.0									
		V-IN/H-OUT #7/8 V-IN/H-OUT #9/10			-	10.11	256.9	3.94 4.72	100.0 120.0									

注(3): 標準寸法は新設の場合です。

注(4): 後付け寸法は、既存の設置における GT10xx、GT130x および Full-View メータの交換用です。新規設置では使用できません。



## モデルコードの位置／詳細

モデルコード	コード記号	仕様詳細	
I.-II. 基本モデルコード	16	大型ガラス管流量計	
III. 本体—流量/スケール		流量タイプ	スケール長さ
	1	250-高流量	250mm
	2	127-高流量	127mm
	3	075-高流量	75mm
	4	127-低流量	127mm
IV. 接続方向—水平/垂直	0	水平注入口 - 水平排出口	
	4	垂直注入口 - 垂直排出口	
	6	水平注入口 - 垂直排出口	
	7	垂直注入口 - 水平排出口	

V. モデル更改	A	グローバル・モデル・コードの初期リリース
----------	---	----------------------

VI.-VII. 最大流量	250 - 高流量								
	コード	水		空気		テーパ管		フロート	
		GPM	l/h	SCFM <sup>(1)</sup>	m <sup>3</sup> n/h <sup>(2)</sup>				
JC	0.48	100	1.8	3.1	J	R-7M-25-1FT	C	7-XV-11A-A	
JF	0.77	170	3.3 (5.7)*	5.5 (9.6)*	J	R-7M-25-1FT	F	7-XS-23-A	
KC	1.00	240	4.4	7.5	K	R-8M-25-4FT	C	8-XV-8-A	
KF	1.40	320	5.8	9.9	K	R-8M-25-4FT	F	8-XV-14-A	
KJ	2.00	460	8.1 (14)*	13.7 (24)*	K	R-8M-25-4FT	J	8-XV-31-A	
LC	3.20	730	13	22	L	R-9M-25-3FT	C	9-XS-33-A	
LF	3.90	890	16.1 (28)*	27.5 (48)*	L	R-9M-25-3FT	F	9-XV-87-A	
LJ	5.10	1100	20.7 (36)*	35.5 (62)*	L	R-9M-25-3FT	J	9-XS-87-A	
MC	6.20	1400	25	43	M	R-10M-25-3FT	C	10-XV-64-A	
MF	7.80	1700	32	54	M	R-10M-25-3FT	F	10-XS-64-A	
MJ	10.00	2400	45.9 (80)*	74.4 (130)*	M	R-10M-25-3FT	J	10-XS-138-A	
MM	21.00	4800	86.1 (150)*	154.6 (270)*	M	R-10M-25-3FT	M	10-XJ-238-A	
	127 - 高流量								
コード	水		空気		テーパ管		フロート		
	GPM	l/h	SCFM <sup>(1)</sup>	m <sup>3</sup> n/h <sup>(2)</sup>					
SC	0.41	93	1.8	3	S	R-7M-127-1FT	C	7-XV-11A-A	
SF	0.66	150	2.7 (4.7)*	4.6 (8.1)*	S	R-7M-127-1FT	F	7-XS-23-A	
TC	0.99	220	4	6.8	T	R-8M-127-4FT	C	8-XV-8-A	
TF	1.3	310	5.3	9	T	R-8M-127-4FT	F	8-XV-14-A	
TJ	1.7	400	6.4 (11)*	11.4 (20)*	T	R-8M-127-4FT	J	8-XV-31-A	
UC	3	690	12	21	U	R-9M-127-4FT	C	9-XS-33-A	
UF	3.6	830	14.9 (26)*	25.2 (44)*	U	R-9M-127-4FT	F	9-XV-87-A	
UJ	4.5	1000	18.4 (32)*	31.5 (55)*	U	R-9M-127-4FT	J	9-XS-87-A	
VC	6	1300	24	41	V	R-10M-127-3FT	C	10-XV-64-A	
VF	7.4	1600	30	52	V	R-10M-127-3FT	F	10-XS-64-A	
VJ	9.8	2200	39 (68)*	63 (110)*	V	R-10M-127-3FT	J	10-XS-138-A	
VM	20	4700	80.4 (140)*	143.2 (250)*	V	R-10M-127-3FT	M	10-XJ-238-A	
	075 - 高流量								
コード	水		空気		テーパ管		フロート		
	GPM	l/h	SCFM <sup>(1)</sup>	m <sup>3</sup> n/h <sup>(2)</sup>					
PC	0.82	180	3.3	5.6	P	R-8M-75-1	C	8-XV-8-A	
PF	1.5	340	6.3	10	P	R-8M-75-1	F	8-RJ-10	
PJ	2.4	540	9.9	16	P	R-8M-75-1	J	8-RJ-23	
PM	3.1	710	13	22	P	R-8M-75-1	M	8-RJ-30	
PQ	4.7	1000	N/A	N/A	P	R-8M-75-1	Q	8-RJ-39	
RC	12	2700	N/A	N/A	R	R-10M-75-3	C	10-RJ-80	
RF	21	4900	N/A	N/A	R	R-10M-75-3	F	10-RJ-180	
RJ	N/A	N/A	24	40	R	R-10M-75-3	J	10-RJ-37	
RM	N/A	N/A	36	62	R	R-10M-75-3	M	10-RJ-83	
RQ	N/A	N/A	43	73	R	R-10M-75-3	Q	10-RJ-90	

注(1): 標準ユニットの空気流量は、70°F & 14.7 psiaでの値です。参考条件 70°F 1 atm.

注(2): 通常単位での風量は、1.013 bar & 20°Cの場合。参考条件 20°C 1 atm.

\*これらのコードは30 psig / 2.069 barの背圧を必要とします。括弧内の流量は、この背圧が適用された場合です。



モデルコードの位置／詳細

コード記号 仕様詳細

VI.-VII. 最大流量 (つづき)	127 - 低流量									
	コード	水		空気		テーパ管		フロート		
		cc/min	l/h	SLPM <sup>(1)</sup>	ln/h <sup>(2)</sup>					
	A3	1.9	0.11	0.11	6.7	A	R-2-127-AAAAT	3	316SS	
	A6	3.7	0.22	0.2	12	A	R-2-127-AAAAT	6	カルボロイ	
	B6	6.1	0.36	0.32	19	B	R-2-127-AAT	6	カルボロイ	
	C3	16	1	0.71	42	C	R-2-127-DT	3	316SS	
	C6	28	1.7	1	63	C	R-2-127-DT	6	カルボロイ	
	D3	39	2.3	1.4	85	D	R-2-127-AT	3	316SS	
	D6	58	3.5	2	120	D	R-2-127-AT	6	カルボロイ	
	E3	110	6.8	3.9	230	E	R-2-127-BT	3	316SS	
	E6	170	10	5.7	340	E	R-2-127-BT	6	カルボロイ	
	F6	280	17	9.5	570	F	R-2-127-CT	6	カルボロイ	
	G3	410	25	14	840	G	R-6-127-AT	3	316SS	
	G6	620	37	20	1200	G	R-6-127-AT	6	カルボロイ	
	H3	1000	65	35	2100	H	R-6-127-BT	3	316SS	
	H6	1500	95	49	2900	H	R-6-127-BT	6	カルボロイ	
VIII. フィッティング材質	A	316ステンレス鋼								
	B	CRN付き316ステンレス鋼								
IX. 接続サイズ	1	1/4"				低流量				
	2	1/2"				高流量				
	3	3/4"				高流量				
	4	1"				高流量				
	5	1"				縦型/3/4インチ横型。サイズ10のみ。				
X-XI. 接続タイプ	AA	標準品 / GT1000レトロフィット				NPTめねじ				
	AB	標準品 / GT1000レトロフィット				ANSI 150# RFフランジ				
	BA	レトロフィット GT130x				NPTめねじ				
	CA	レトロフィット Full-View 11xx				NPTめねじ				
	CB	レトロフィット Full-View 11xx				ANSI 150# RFフランジ				
	DC	レトロフィット GT1000				Rcめねじ				
XII. Oリング材質	1	Viton® fluoroelastomer								
	2	Buna								
	3	Kalrez®								
	4	EPDM								
XIII. 目盛	1	mm目盛								
	2	%目盛								
	3	直読目盛								
	4	デュアルスケール / 二重目盛								
XIV. 精度	A	±10%								
	B	±5% フルスケール								
	D	±2% フルスケール								
	F	±1% フルスケール								
	G	2.5 VDI/VDE								
	H	1.6 VDI/VDE								
XV. バルブタイプ	0	なし								
	1	入口バルブ								
	2	出口バルブ								
XVI. アラーム	0	なし								
	1	1 スイッチ/センサー								
	2	2 スイッチ/センサー								
XVII. 認証書	A	なし								
	B	ATEX - ゾーン1 & ゾーン2、非電氣的								
	C	UL / FM - 危険場所								
	D	ATEX - ゾーン1 & ゾーン2、電氣式								

標準モデル・コードのサンプル

I-II	III	IV	V	VI-VII	VIII	IX	X-XI	XII	XIII	XIV	XV	XVI	XVII
16	1	4	A	D0	A	2	AA	1	3	D	0	0	A

\* これらの部品やサービスは製品モデルコードの一部ではありませんが、製品構成時に選択してください。

## 対応可能な追加サービス

### コンジット・ジャンクションボックス・アセンブリ

16xx モデルコード、ポジション XVI - 「16」

オプションコード	説明	リレーの品番
0	なし	---
1	1 スイッチ/センサー	203Z023AAA
2	2 スイッチ/センサー	203Z023AAA

### リレー

16xx モデルコード、ポジション XVI - 「16」

アラーム		リレーの品番				
オプションコード	説明	110VAC 1または2リレー		220VAC 1または2リレー		24VAC 1または2リレー
0	None	---	-	---	-	---
1	1 Switch / Sensor	029G008ZZZ	または	029G010ZZZ	または	029G012ZZZ
2	2 Switches / Sensor	029G008ZZZ	または	029G010ZZZ	または	029G012ZZZ

### 取付キット

16xxモデルコード、ポジションIII - 「3」

オプションコード	フロー/スケール長		キットの品番	
	説明		パネル前面(壁面)取り付け	パネル背面(フラッシュ)取り付け
1	250 - High Flow	250mm	778Z019AAA	778Z021AAA
2	127 - High Flow	---	---	---
3	075 - High Flow	75mm	---	---
4	127 - Low Flow	127mm	778Z018AAA	778Z020AAA

### サービス

クリーン・フォー・オキシジェン・サービス 2.1

商業クリーニング

コンプライアンス宣言 2.1

国際校正証明書 (ICC)

素材認証 3.1

NACE MR0175 MR0103

PMI (ポジティブ・マテリアル・アイデンティフィケーション)

圧力試験証明書 2.2

ブルックスはすべてのお客様に対して、その活動を支援する優秀なサービスとサポートを通じて流体・流量に関する理想的な

ソリューションを実現することを委ねられています。私たちは、迅速な対応とサービスを提供するため一級のサービス施設を世界中で運営しています。各施設では修理や再校正における精度や信頼性を実現するための基準となるキャリブレーション装置を使用しており、それらは関連する国際基準にトレーサブルです。

[www.BrooksInstrument.com](http://www.BrooksInstrument.com)で、お客様に最も近いサービスロケーションをご確認ください。

## 立ち上げサービスと現地校正

Brooks Instrument は要求された場合、現地で運転前の立ち上げサービスを提供することができます。ISO-9001 の品質保証が重要となるプロセスでは定期的な校正の実施が必須となっています。多くの場合このサービスを現場で提供することができ、その結果は関連する国際品質基準にトレーサブルです。

## お客様セミナーとトレーニング

ブルックスインスツルメントは、エンジニア、ユーザー、そしてメンテナンスに従事する方々のために、製品についてのセミナーやトレーニングを提供することができます。詳細は最寄りの営業所へお尋ね下さい。ブルックスインスツルメントでは継続的な製品の改良を行なっています。そのためすべての仕様は予告なく変更されることがあります。

## 商標/トレードマーク

Brooks..... Brooks Instrument, LLC

その他商標は、各商標権者に帰属します。



Data-Sheet-GT1600-JP/2025-08

## Brooks Instrument

ITWジャパン株式会社 ブルックスインスツルメント 本社

東京営業所

〒136-0073 東京都江東区北砂1-4-4

TEL 03-5633-7100

カスタマーサービス部 大阪営業所

〒532-0003 大阪市淀川区宮原4-5-36

ONEST新大阪スクエア2F

TEL 06-6399-0760