



Sho-Rate™ 1350G und 1355G-Serie

QuickShip
Ships in 5 days

Datenblatt

Schwebekörper-Durchflussmesser

Sho-Rate Modelle 1350G & 1355G

Klein-Schwebekörper Durchflussmesser für Gase und Flüssigkeiten

Die Sho-Rate Glas-Schwebekörper-Durchflussmesser von Brooks sind ein seit Jahrzehnten anerkanntes Mess- und Regelinstrument im Industrie- und Laborbereich. Dieser Durchflussmesser eignet sich ideal für eine Vielzahl von Gas- und Flüssigkeitsanwendungen, und insbesondere für Spülanwendungen. Die Basiskonfiguration besteht aus einem Borosilikatglasrohr verbaut in einem Aluminiumrahmen mit Endblöcken, Adaptern und einem Ventil. Weitere Optionen und Durchflussregler ermöglichen eine individuelle Konfiguration für ein breites Spektrum unterschiedlicher Anwendungsgebiete.

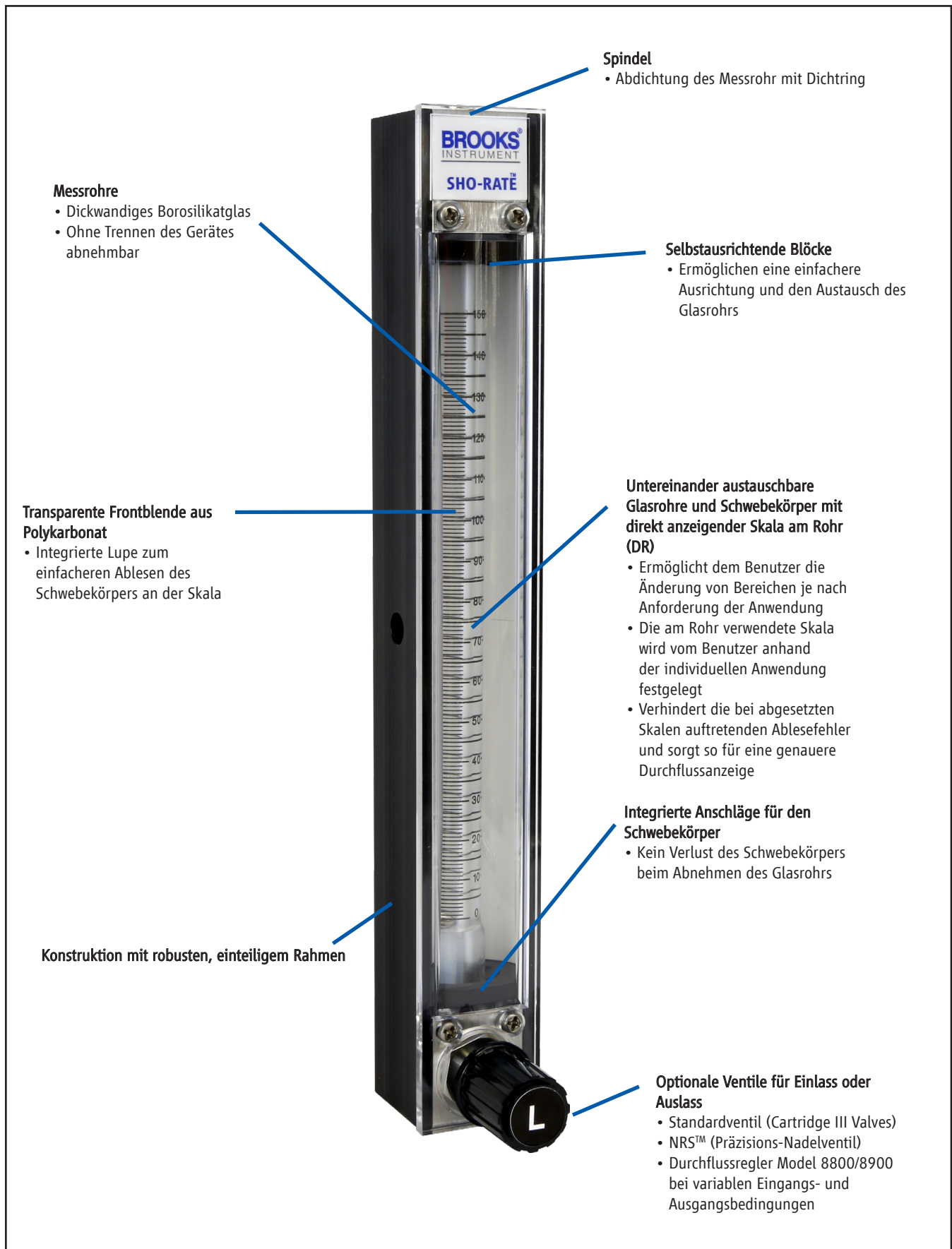
Produktmerkmale

- Direkt anzeigende Standardskalen in verschiedenen Varianten für sehr viele Medien und Medienzustände (vom Benutzer auswählbar)
- Skalenlänge von 65 mm und 150 mm
- In die Frontblende integrierte Lupe für eine genauere Ablesung
- Optionen:
 - Verschiedene Bauformen möglich, je nach Kundenwunsch
 - Ausführungen mit/ohne Ventil oder Präzision-Nadelventil am Geräteeingang oder Ausgang
 - Optional integrierter Durchflussregler, Ein- oder Ausgangsseitig
 - Verschiedene Zulassungen/Zertifizierungen für den weltweiten Einsatz
 - Multiple approval certifications for world wide usage

Ansicht Modelle 1350G &
1355G Produkt Seite

BROOKS[®]
INSTRUMENT

Beyond Measure



Messrohre

- Dickwandiges Borosilikatglas
- Ohne Trennen des Gerätes abnehmbar

Transparente Frontblende aus Polykarbonat

- Integrierte Lupe zum einfacheren Ablesen des Schwebekörpers an der Skala

Konstruktion mit robusten, einteiligem Rahmen

Spindel

- Abdichtung des Messrohr mit Dichtring

Selbstausrichtende Blöcke

- Ermöglichen eine einfachere Ausrichtung und den Austausch des Glasrohrs

Untereinander austauschbare Glasrohre und Schwebekörper mit direkt anzeigender Skala am Rohr (DR)


- Ermöglicht dem Benutzer die Änderung von Bereichen je nach Anforderung der Anwendung
- Die am Rohr verwendete Skala wird vom Benutzer anhand der individuellen Anwendung festgelegt
- Verhindert die bei abgesetzten Skalen auftretenden Ablesefehler und sorgt so für eine genauere Durchflussanzeige

Integrierte Anschläge für den Schwebekörper

- Kein Verlust des Schwebekörpers beim Abnehmen des Glasrohrs

Optionale Ventile für Einlass oder Auslass

- Standardventil (Cartridge III Valves)
- NRS™ (Präzisions-Nadelventil)
- Durchflussregler Model 8800/8900 bei variablen Eingangs- und Ausgangsbedingungen

Erklärung	Markierung	Meter Options	Normen/Richtlinien/Kennzeichnung	Status/Zertifikat
		Induktiver Alarm		
EU-Konformitätserklärung	CE	✓	EMC-Richtlinie (2014/30/EU)	Erklärung
		✓	RoHS-Richtlinie (2011/65/EU)	Erklärung
		✓	Druckgeräte-Richtlinie (2014/68/EU)	Erklärung
		✓	EMC-Richtlinie (2014/30/EU)	Erklärung
Explosionssicherheit "Eigensicherheit (ia)"		✓	Induktiver Ringsensor Pepperl + Fuchs Modell: RC10-14-N3-Y53478 Pepperl + Fuchs Modell: RC15-14-N3-Y53479	Pepperl + Fuchs PTB 99 ATEX 2128 X Pepperl + Fuchs Steuerung Zeichnung: 116-0165G
		✓	Nicht-gefährliche Standorte Spannungsversorgung Stromverbrauch Umgebungstemperatur Nennspannung 8V Betriebsspannung 5...25V Aktive Fläche frei : 3mA (bei 8V) Aktive Fläche verdunkelt: 0,5...0,95mA (bei 8V) 0°C to 40°C	
		✓	<u>Gefährlicher Standort</u> ATEX II 2 G Ex ia IIC T6...T1 Gb IP67 Siehe ATEX-Zertifikat für: Eingangsparameter, Max. Umgebungstemperatur, Besondere Bedingungen für verwenden.	
		✓	FM-Zulassungen Klasse I, Division 1, Gruppe A, B, C, D, Klasse II, Division Gruppe E, F, G, Klasse III, Division 1 Klasse I, Zone 0, Gruppe IIC T6	
		✓	Kanadische Registrierungsnummer (CRN)	CRN

	1350G	1355G
LEISTUNG		
Genauigkeit	±5% bei Referenzbedingungen*	± 3% bei Referenzbedingungen*
Wiederholbarkeit	0,25% vom Endwerts	
Druck/Temperatur	200 psig (33°F - 250°F) / 13.8 bar (1°C-121°C)	
Verwendete Materialien	Borosilikatglas, Messing, Aluminium, Edelstahl 316, transparentes Polycarbonat, milchweißes Polycarbonat, Teflon®	
Endblockoptionen	Edelstahl und Messing	
Elastomerdichtung	Viton® fluoroelastomers, Teflon®, Buna, Kalrez® perfluoroelastomers	
Schwebekörpermaterialien	Glas, Saphir, Edelstahl, Carboloy®, Tantal	
Anschlussmaterial	Edelstahl	
Anschlussoptionen	1/8" NPT (mit/ohne Sicherungsmuttern)	
	1/4" NPT (mit/ohne Sicherungsmuttern)	
	Klemmringverschraubung 1/8" (mit/ohne Sicherungsmutter)	
	Klemmringverschraubung 1/4" (mit/ohne Sicherungsmutter)	
	Klemmringverschraubung 6 mm (mit/ohne Sicherungsmutter)	
	1/4" RC (mit/ohne Sicherungsmutter)	
	3/8" RC (mit/ohne Sicherungsmutter)	
	1/4" VCR®	
	Schlauch mit 1/4" ID	
	Swagelok® Konverter	
Abmessungen	Siehe Maßzeichnungen	
Alarmverfügbarkeit	1 Induktiver Ringsensor/Schalter	
	2 Induktive Ringsensoren/Schalter	
	Induktive(r) Ringsensor(en)/Schalter mit Relaisoption	
Ventiloptionen	Ventilkartusche III und NRSTM	
Ventilwerkstoffe	Edelstahl	
Durchflussregler	Ja	
Zertifizierungen	Internationales Kalibrierzertifikat (ICC)	
	CRN	
	Druckgeräterichtlinie (97/23/EC)	
	RoHS (II)	
	REACH	
	Materialien (2.1)	

* Die Referenzbedingungen gelten für Luft oder Wasser bei 14,7 psia und 70 Degrees F/1,01 Bar und 21,1 Degrees C.

Produktspezifikationen - Durchflüsse; 1350G, Rippengeführte, sphärische Schwebekörper

Durchflüsse - Rohr mit Führungsrippen, sphärische Schwebekörper, nur für Serie 1350G

Messgerät Größe	Rohr Nr.	Schwebekörper Material	Wasser		Luft	
			Metrische Gallone pro Stunde	Liter pro Stunde	Standard Kubikfuss pro Stunde	Normliter pro Stunde
2	R-2-65-A G	Glas	0.010	0.041	0.12	3.2
		Saphir	0.021	0.079	0.19	5.0
		Edelstahl	0.049	0.18	0.37	9.8
		Carboloy	0.10	0.36	0.65	17
		Tantal	0.10	0.40	0.71	18
	R-2-65-B G	Glas	0.014	0.06	0.16	4.4
		Saphir	0.028	0.10	0.25	6.7
		Edelstahl	0.07	0.25	0.48	12
		Carboloy	0.12	0.48	0.80	21
		Tantal	0.14	0.53	0.87	22
	R-2-65-C G	Glas	0.12	0.47	0.99	26
		Saphir	0.22	0.83	1.3	35
		Edelstahl	0.41	1.5	2.1	55
		Carboloy	0.65	2.4	3.1	81
		Tantal	0.70	2.6	3.3	87
	R-2-65-D G	Glas	0.68	2.5	3.9	100
		Saphir	0.99	3.7	5.1	130
		Edelstahl	1.6	6.3	7.9	200
		Carboloy	2.5	9.5	11	290
		Tantal	2.7	10.0	12	310
6	R-6-65-A G	Glas	2.2	8.5	13	340
		Saphir	3.3	12	17	440
		Edelstahl	5.6	21	25	660
		Carboloy	8.3	31	36	940
		Tantal	8.8	33	38	1000
	R-6-65-B G	Glas	8.7	33	46	1200
		Saphir	12	47	59	1500
		Edelstahl	20	76	86	2200
		Carboloy	29	100	110	3100
		Tantal	30	110	120	3300

Luftströme bei 14,7 psia und 70 Grad F/1,01 bar.abs und 21,1 Grad C

Modelle 1350G/1355G Rohr- und Schwebekörpercode; Option für aufklebbare Skala, Stellen 7, 8 und 9

Siebte Stelle im Modellcode für die Skalenkonfiguration		
Code	Rohr Modell 1350	Rohr Modell 1355
A	---	R-2-15-A G
B	---	R-2-15-B G
C	---	R-2-15-C G
D	---	R-2-15-D G
F	---	R-6-15-B G
G	R-2-65-A G	R-2-15-AAAA G
H	R-2-65-B G	---
J	R-2-65-C G	---
K	R-2-65-D G	---
L	R-6-65-A G	---
M	R-6-65-B G	---
N	Kein Rohr	Kein Rohr

Achte und neunte Stelle im Modellcode, für Skalenkonfiguration					
Messgerät Genauigkeit	Schwebekörper Material	Decal Scale Inscription			
		MM Skala	Linear Skala	Benutzerdefinierte Aufkleber	Prozent Skala
Standard (1350-10%) (1355-5%)	Glas	1A	2A	3A	4A
	Saphir	1B	2B	3B	4B
	Edelstahl	1C	2C	3C	4C
	Carboloy	1D	2D	3D	4D
	Tantal	1E	2E	3E	4E
Kalibriert (1350-5%) (1355-3%)	Glas	1G	2G	3G	4G
	Saphir	1H	2H	3H	4H
	Edelstahl	1J	2J	3J	4J
	Carboloy	1K	2K	3K	4K
	Tantal	1L	2L	3L	4L

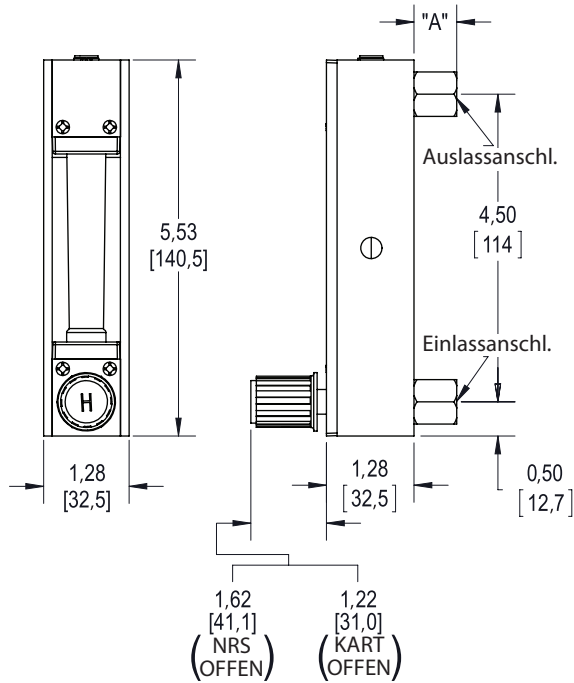
*Hinweis: Code für kein Schwebekörper/keine Skala = „ZZ“

Produktspezifikationen - Durchflüsse; 1355G, Rippengeführte, sphärische Schwebekörper

Durchflüsse - Rohr mit Führungsrippen, sphärische Schwebekörper, nur für Serie 1355G				
Messgerät Größe	Rohr Nr.	Schwebekörper Material	Maximum Durchfluss*	
			Wasser (ml/min)	Luft
2	R-2-15-AAAA G	Glas	0.59	50 sml/min
		Saphir	1.1	79 sml/min
		Edelstahl	2.6	150 sml/min
		Carboly	5.2	280 sml/min
		Tantal	5.8	310 sml/min
	R-2-15-D G	Glas	5.5	370 sml/min
		Saphir	10	520 sml/min
		Edelstahl	20	830 sml/min
		Carboly	34	1200 sml/min
		Tantal	36	1300 sml/min
	R-2-15-A G	Glas	17	0.82 sl/min
		Saphir	26	1.0 sl/min
		Edelstahl	46	1.6 sl/min
		Carboly	70	2.4 sl/min
		Tantal	75	2.5 sl/min
	R-2-15-B G	Glas	53	2.3 sl/min
		Saphir	80	3.0 sl/min
		Edelstahl	130	4.6 sl/min
		Carboly	200	6.7 sl/min
		Tantal	210	7.1 sl/min
R-2-15-C G	Glas	90	4.0 sl/min	
	Saphir	130	5.2 sl/min	
	Edelstahl	220	7.9 sl/min	
	Carboly	340	11 sl/min	
	Tantal	360	11 sl/min	
6	R-6-15-A G	Glas	210	9.5 sl/min
		Saphir	320	12 sl/min
		Edelstahl	540	18 sl/min
		Carboly	790	25 sl/min
		Tantal	840	26 sl/min
	R-6-15-B G	Glas	560	23 sl/min
		Saphir	820	29 sl/min
		Edelstahl	1300	43 sl/min
		Carboly	1900	60 sl/min
		Tantal	2000	63 sl/min

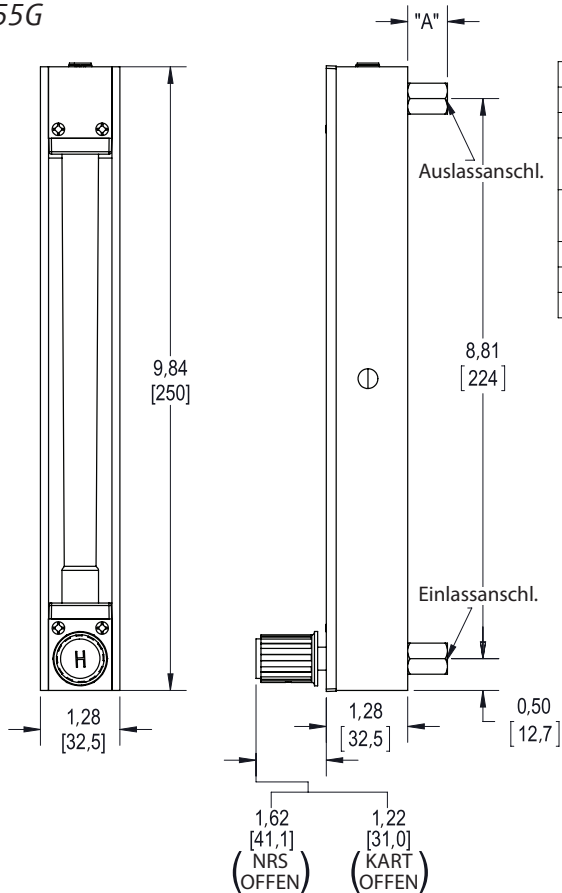
Luftströme bei 14,7 psia und 70 Grad F/1,01 bar.abs und 21,1 Grad C

Modell 1350G



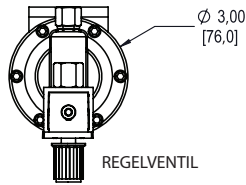
Abmessung "A" Anschlüsse	
1/8" NPT	0,625 inch [15,9 mm]
1/4" NPT	0,625 inch [15,9 mm]
1/8" Klemmringverschraubung	1,59 inch [40,3 mm]
1/4" Klemmringverschraubung	1,78 inch [45,1 mm]
1/4" ID Hose	0,72 inch [18,3 mm]
1/4" Rc	0,895 inch [22,7 mm]
3/8" Rc	0,895 inch [22,7 mm]

Modell 1355G

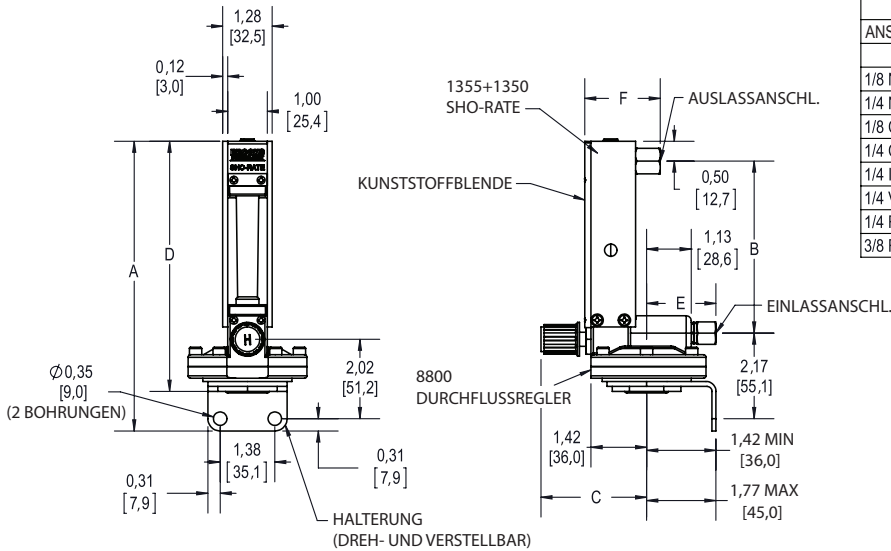


Abmessung "A" Anschlüsse	
1/8" NPT	0,625 inch [15,9 mm]
1/4" NPT	0,625 inch [15,9 mm]
1/8" Klemmringverschraubung	1,59 inch [40,3 mm]
1/4" Klemmringverschraubung	1,78 inch [45,1 mm]
1/4" ID Hose	0,72 inch [18,3 mm]
1/4" Rc	0,895 inch [22,7 mm]
3/8" Rc	0,895 inch [22,7 mm]

Produktabmessungen - Modell 1350G/1355G mit Durchflussregler

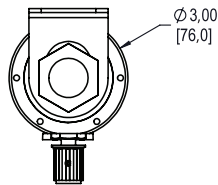


MODEL NO	SKALEN LÄNGE	A	A	B	B	C	C	C	C	D	D
						OFFEN	OFFEN	GESCHLOSSEN	GESCHLOSSEN		
		MM	INCH	MM	INCH	MM	INCH	MM	INCH	MM	INCH
1350	65	7.31	185.7	4.34	110.3	2.79	70.8	2.65	67.2	6.38	162.0
1355	150	11.72	297.7	8.75	222.2	2.79	70.8	2.65	67.2	10.78	273.8

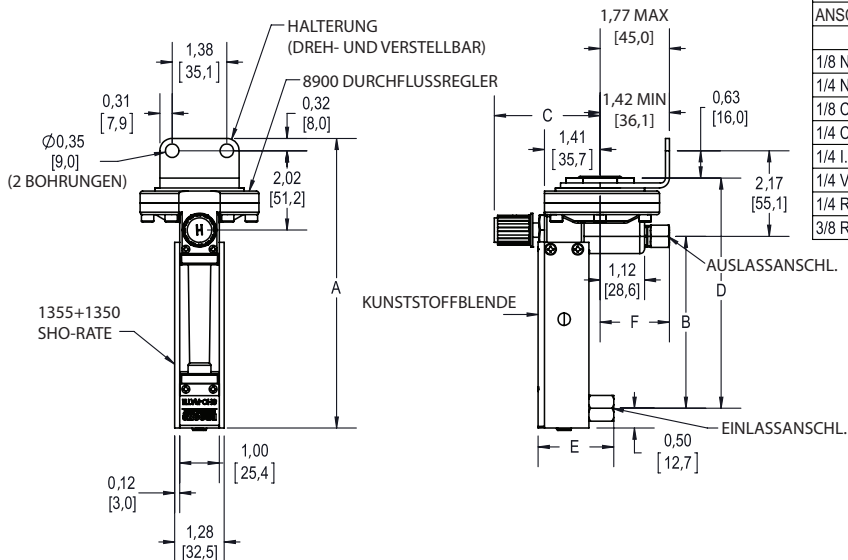


	EINGANG CONN.	EINGANG CONN.	AUSGANG CONN.	AUSGANG CONN.
ANSCHLUSS-GRÖÖE	E	E	F	F
	INCH	MM	INCH	MM
1/8 NPT	1.85	46.9	1.91	48.4
1/4 NPT	1.13	28.6	1.91	48.4
1/8 COMP.	2.19	55.6	2.87	72.8
1/4 COMP.	2.28	57.8	3.06	77.6
1/4 I.D. HOSE	2.44	61.9	2.00	50.8
1/4 VCR (M)	N/A	N/A	2.19	55.6
1/4 Rc	2.10	53.3	2.18	55.3
3/8 Rc	2.60	66.1	2.18	55.3

Modell 1350G/1355G mit Durchflussregler Modell 8800 am Einlass



MODEL NO	SKALEN LÄNGE	A	A	B	B	C	C	C	C	D	D
						OFFEN	OFFEN	GESCHLOSSEN	GESCHLOSSEN		
		MM	INCH	MM	INCH	MM	INCH	MM	INCH	MM	INCH
1350	65	7.31	185.7	4.34	110.3	2.79	70.8	2.65	67.2	6.38	162.0
1355	150	11.72	297.7	8.75	222.2	2.79	70.8	2.65	67.2	10.78	273.8



	EINGANG CONN.	EINGANG CONN.	AUSGANG CONN.	AUSGANG CONN.
ANSCHLUSS-GRÖÖE	E	E	F	F
	INCH	MM	INCH	MM
1/8 NPT	1.91	48.4	1.85	46.9
1/4 NPT	1.91	48.4	1.13	28.6
1/8 COMP.	2.87	72.8	2.19	55.6
1/4 COMP.	3.06	77.6	2.28	57.8
1/4 I.D. HOSE	2.00	50.8	2.44	61.9
1/4 VCR (M)	2.19	55.6	N/A	N/A
1/4 Rc	2.18	55.3	2.10	53.3
3/8 Rc	2.18	55.3	2.60	66.1

Modell 1350G/1355G mit Durchflussregler Modell 8900 am Auslass

1. Modell
2. Größe, Anschlüsse, Typ
3. Benötigte Menge
4. Minimale, normale und maximale Betriebstemperatur
5. Minimaler, normaler und maximaler Betriebsdruck (Eingang und Ausgang)
6. Minimaler, normaler und maximaler Durchfluss
7. Materialien der Konstruktion
 - a. Endstücke
 - b. Seitenplatten
 - c. Blende
 - d. Elastomere
8. Flüssigkeit
9. Spezifisches Gewicht der Flüssigkeit
10. Viskosität des Fluids
11. Ungewöhnliche Systembedingungen (Für andere als die aufgeführten Bereiche und Druckabfälle wenden Sie sich bitte an das Werk).
12. Optionale Ausrüstung
 - a. Ventiltyp und Position
 - b. Durchflussregler und Typ

Beschreibung des Codes		Codeoption	Beschreibung der Option ¹				
I.	Basis-Modellnummer	1350	Sho-Rate, 65 mm Messrohlänge, Messrohrgrößen 1-6				
		1355	Sho-Rate, 150 mm Messrohlänge, Messrohrgrößen 1-6				
II.	Revisionslevel des Modells	G	Revision G				
III.	Endblock-Material	A ¹	Edelstahl 316				
		B ¹	Messing				
IV.	Rohr		1350		1355		
		A ¹	---	R-2-15-A G			
		B ¹	---	R-2-15-B G			
		C ¹	---	R-2-15-C G			
		D ¹	---	R-2-15-D G			
		E ¹	---	R-6-15-A G			
		F ¹	---	R-6-15-B G			
		G ¹	R-2-65-A G	R-2-15-AAAA G			
		H ¹	R-2-65-B G	---			
		J ¹	R-2-65-C G	---			
		K ¹	R-2-65-D G	---			
		L ¹	R-6-65-A G	---			
		M ¹	R-6-65-B G	---			
		N ²	Kein Rohr	Kein Rohr			
		V.	Auswahl von Schwebekörper und direkt anzeigender Skala		Schwebekörper	Genauigkeit	Skalenbeschriftung
				ZZ ⁴	None	N/A	N/A
1A ¹	³ GLAS			STD-50(10%), 55(5%)	MM		
1B ¹	³ ED.STL			STD-50(10%), 55(5%)	MM		
1C ¹	³ SAPHIR			STD-50(10%), 55(5%)	MM		
1D ¹	³ CARBOLOY			STD-50(10%), 55(5%)	MM		
1E ¹	³ TANTAL			STD-50(10%), 55(5%)	MM		
1G	GLAS			KALIB-50(5%), 55(3%)	MM		
1H	ED.STL			KALIB-50(5%), 55(3%)	MM		
1J	SAPHIR			KALIB-50(5%), 55(3%)	MM		
1K	CARBOLOY			KALIB-50(5%), 55(3%)	MM		
1L	TANTAL			KALIB-50(5%), 55(3%)	MM		
2A ¹	³ GLAS			STD-50(10%), 55(5%)	LINEAR		
2B ¹	³ ED.STL			STD-50(10%), 55(5%)	LINEAR		
2C ¹	³ SAPHIR			STD-50(10%), 55(5%)	LINEAR		
2D ¹	³ CARBOLOY			STD-50(10%), 55(5%)	LINEAR		
2E ¹	³ TANTAL			STD-50(10%), 55(5%)	LINEAR		
2G	GLAS			KALIB-50(5%), 55(3%)	LINEAR		
2H	ED.STL			KALIB-50(5%), 55(3%)	LINEAR		
2J	SAPHIR			KALIB-50(5%), 55(3%)	LINEAR		
2K	CARBOLOY			KALIB-50(5%), 55(3%)	LINEAR		
2L	TANTAL			KALIB-50(5%), 55(3%)	LINEAR		
3A ¹	³ GLAS			STD-50(10%), 55(5%)	STATT AUFKLEBER - SKALA		
3B ¹	³ ED.STL			STD-50(10%), 55(5%)	STATT AUFKLEBER - SKALA		
3C ¹	³ SAPHIR			STD-50(10%), 55(5%)	STATT AUFKLEBER - SKALA		
3D ¹	³ CARBOLOY			STD-50(10%), 55(5%)	STATT AUFKLEBER - SKALA		
3E ¹	³ TANTAL			STD-50(10%), 55(5%)	STATT AUFKLEBER - SKALA		
3G	GLAS			KALIB-50(5%), 55(3%)	STATT AUFKLEBER - SKALA		
3H	ED.STL			KALIB-50(5%), 55(3%)	STATT AUFKLEBER - SKALA		
3J	SAPHIR			KALIB-50(5%), 55(3%)	STATT AUFKLEBER - SKALA		
3K	CARBOLOY			KALIB-50(5%), 55(3%)	STATT AUFKLEBER - SKALA		
3L	TANTAL			KALIB-50(5%), 55(3%)	STATT AUFKLEBER - SKALA		
4A ¹	³ GLAS			STD-50(10%), 55(5%)	PROZENT SKALA		
4B ¹	³ ED.STL			STD-50(10%), 55(5%)	PROZENT SKALA		
4C ¹	³ SAPHIR			STD-50(10%), 55(5%)	PROZENT SKALA		
4D ¹	³ CARBOLOY			STD-50(10%), 55(5%)	PROZENT SKALA		
4E ¹	³ TANTAL			STD-50(10%), 55(5%)	PROZENT SKALA		
4G	GLAS			KALIB-50(5%), 55(3%)	PROZENT SKALA		
4H	ED.STL			KALIB-50(5%), 55(3%)	PROZENT SKALA		
4J	SAPHIR			KALIB-50(5%), 55(3%)	PROZENT SKALA		
4K	CARBOLOY			KALIB-50(5%), 55(3%)	PROZENT SKALA		
4L	TANTAL			KALIB-50(5%), 55(3%)	PROZENT SKALA		

Beschreibung des Codes	Codeoption	Beschreibung der Option ¹	
VI. Material für Rohrpackung und O-Ring		Rohrpackung	O-Ring Messgerät/Ventil
	A ¹	Buna	Buna
	B ¹	Viton	Viton
	D ¹	Viton	EPR
	E ¹	Viton	Kalrez
	F ¹	Teflon	Buna
	G ¹	Teflon	Viton
	J ¹	Teflon	EPR
	K ¹	Teflon	Kalrez
	L ¹	EPR	EPR
	M ¹	Butyl	Butyl
	N ¹	Keine Packung	Buna
	P ¹	Keine Packung	Viton
	R ¹	Keine Packung	EPR
S ¹	Keine Packung	Kalrez	
T ¹	Keine Packung	Butyl	
<i>Hinweis: Wenn für eine bestimmte Modellnummer keine Ventileinheit erforderlich ist, wählen Sie den entsprechenden korrekten Code für das Material der O-Ringe am Sho-Rate.</i>			
VII. Prozessanschlüsse Material, Grösse, Typ		Verschraubungsmaterial	Anschlussgröße und -typ
	C ¹	Edelstahl 316	1/8" NPT
	⁵ F ¹	Edelstahl 316	1/8" NPT Gewinde mit Sicherungsmutter
	J ¹	Edelstahl 316	1/4" NPT
	^{5/2} K	KYNAR	1/4" NPT
	⁵ N ¹	Edelstahl 316	1/4" NPT Gewinde mit Sicherungsmutter
	R ¹	Edelstahl 316	1/8" Klemmringverschraubung
	⁵ U ¹	Edelstahl 316	1/8" Klemmringverschraubung mit Sicherungsmutter (2-teiliges Design)
	W ¹	Edelstahl 316	1/4" F-Rc Gewinde mit Sicherungsmutter
	X	Edelstahl 316	1/4" Klemmringverschraubung
	⁵ 1	Edelstahl 316	1/4" Klemmringverschraubung mit Sicherungsmutter (2-teiliges Design)
	3	Edelstahl 316	3/8" F-Rc Gewinde mit Sicherungsmutter
	²⁴	Edelstahl 316	Schlauch mit 1/4" I.D
	⁵⁶	Edelstahl 316	Integriertes Gewinde 5/16-24
	⁵⁷	Edelstahl 316	1/4" VCR
	²⁸	Edelstahl 316	6 mm Klemmringverschraubung
	VIII. Ventiltyp	A ¹	Ventil-Blindstopfen
B ¹		NRS-316SS #1	
C ¹		NRS-316SS #2	
D ¹		NRS-316SS #3	
E ¹		NRS-316SS #4	
F ¹		NRS-316SS #5	
G ¹		NRS-316SS #6	
J		An integrierten 88/8900 Edelstahl 316-Durchflussregler - Ventilkartusche II/III - Membran aus Viton	
K		An integrierten 88/8940 Edelstahl 316-Durchflussregler - NRS - Membran aus Viton	
L		An integrierten 88/8900 Messing-Durchflussregler - Ventilkartusche II/III - Membran aus Viton	
M		An integrierten 88/8940 Messing-Durchflussregler - NRS - Membran aus Viton	
N		An integrierten 88/8900 Edelstahl 316-Durchflussregler - Ventilkartusche II/III - Membran aus Teflon	
P		An integrierten 88/8940 Edelstahl 316-Durchflussregler - NRS - Membran aus Teflon	
Q		An integrierten 88/8900 Messing-Durchflussregler - Ventilkartusche II/III - Membran aus Buna	
R		An integrierten 88/8940 Messing-Durchflussregler - NRS - Membran aus Buna	
S ¹		Std. Ventilaufnahmebohrung - Keine Ventileinheit oder Blindstopfen	
T ¹		Ventilkartusche III - Niedriger Durchfluss - Edelstahl 316	
U ¹	Ventilkartusche III - Mittlerer Durchfluss - Edelstahl 316		
V ¹	Ventilkartusche III - Hoher Durchfluss - Edelstahl 316		

Beschreibung des Codes		Codeoption	Beschreibung der Option ¹		
IX.	Ventilaufnahmebohrung/ Reglerposition und Anschlussausrichtung		Ventil/Regler	Anschlussausrichtung	
			Standort	Einlass	Auslass
		1 ¹	Einlass	Rückseite	Rückseite
		5 ¹	Auslass	Rückseite	Rückseite
		9	N/A	Rückseite	Rückseite
X.	Alarmer*	A ¹	Keine		
		B ⁶	1 Induktiver Ringsensor/Schalter		
		C ⁶	2 induktive Ringsensoren/Schalter		
		D ⁶	1 Induktiver Ringsensor/Schalter mit IS-Relais 120V (bistabil)		
		E	1 Induktiver Ringsensor/Schalter mit IS-Relais 240V (bistabil)		
		F	2 Induktive Ringsensoren/Schalter mit I.S. Doppelrelais 120V (bistabil)		
		G	2 Induktive Ringsensoren/Schalter mit I.S. Doppelrelais 240V (bistabil)		
<p>* Alarmoptionen nicht verfügbar mit Glas-, Saphir- oder Tantalschwimmern * Alarmoptionen nicht verfügbar mit der Option Edelstahlrahmen. * Alarmoptionen sind nicht mit der Option Ventiltyp verfügbar.</p>					
XI.	Optionen	A ¹	Keine		
		B	Rahmen aus Edelstahl 316		
		C	Grundplatte (Dreieckige Kunststoffbasis mit Aluminiumhalterung)		
		D ¹	Ohne Brooks-Beschriftung		
		E	Rahmen aus Edelstahl 316 und ohne Brooks-ID		
		F	Grundplatte und ohne Brooks-ID		
		G	Rahmen & Grundplatte aus 316SS Edelstahl		
		H	Rahmen aus Edelstahl 316, Grundplatte ohne Brooks-ID		
		J	MSR-Schild aus Edelstahl und Rahmen aus Edelstahl 316		
		K	MSR-Schild aus Edelstahl und Grundplatte (Aluminium)		
		L ¹	MSR-Schild aus Edelstahl und ohne Brooks-ID		
		M	MSR-Schild aus Edelstahl, Rahmen aus Edelstahl 316 und ohne Brooks-ID		
		N	MSR-Schild aus Edelstahl und ohne Brooks-ID		
		P	MSR-Schild aus Edelstahl, Rahmen aus Edelstahl 316 und Grundplatte		
		Q	MSR-Schild aus Edelstahl, Rahmen aus Edelstahl 316, Grundplatte und ohne Brooks-ID		
R ¹	MSR-Schild aus Edelstahl				
S ⁶	Edelstahl-Anschläge für Schwebekörper				
T ⁶	Rahmen aus Edelstahl 316 und Edelstahl-Anschläge für Schwebekörper				
U ⁶	Rahmen aus Edelstahl 316, Edelstahl-Anschläge für Schwebekörper und MSR-Schild aus Edelstahl				
XI.	Zertifizierungen	A ¹	Keine		
		B	CRN-Zertifizierung		
		C	Internationales Kalibrierzertifikat (10%-1350, 5%-1355)		
		D	Entfettung für Sauerstoffbetrieb (nicht nach MIL-Spec)		
		E	CRN-Zert und ICC		
		F	CRN-Zert. und Entfettet für O2		
		G	Entfettet für O2 und ICC		

¹ **QuickShip** → Ausgewählte Zähler werden innerhalb von 5 Tagen geliefert.
 Maximale Bestellmenge = 15 Meter.
 Bei Bestellungen von mehr als 15 Metern bitte Rücksprache mit dem Werk halten.

² Die angegebenen Optionen sind nicht mit einer CRN-Zertifizierung verfügbar.

³ Die Genauigkeit für Luft und Wasser in den vorangegangenen Kapazitätstabellen ist STD-50(5%), 55(3%).

⁴ Verwenden Sie diesen Code (ZZ) nur, wenn der obige Rohrcode "N" ist.

Beispiel für Standard-Modellcode

I	II	III	IV	V	VI	VII	VIII	IX	X	XI	XII
1350	G	A	G	1B	E	C	A	1	A	A	A

Beratung / Kalibrierung / Inbetriebnahme

Brooks setzt sich konsequent dafür ein, dass alle Kunden eine ideale Lösung für ihre Durchflussanwendung erhalten, verbunden mit einer herausragenden Beratung, Service und der dazugehörigen Unterstützung.

Wir unterhalten ein weltweites Netz von Serviceeinrichtungen, die schnelle und unkomplizierte Unterstützung bieten. Alle Standorte nutzen höchste Standards, um eine genaue und zuverlässige Kalibrierung und Reparatur sicherzustellen. Optional auch nach ISO/EC 17025. Unsere Service ist durch lokale Akkreditierungsstellen zertifiziert und auf die entsprechenden internationalen Standards rückführbar.

Auf Wunsch kann Brooks Instrument einen Inbetriebnahme-Service übernehmen. In einigen Prozessanwendungen, in denen eine Qualitätszertifizierung nach ISO-9001 wichtig ist, müssen die Produkte zwingend regelmäßig verifiziert und/oder kalibriert werden. In vielen Fällen kann dieser Service vor Ort im eingebauten Zustand erfolgen.

Wenn Sie weitere Informationen wünschen, wenden Sie sich bitte an Ihren zuständigen Vertriebsmitarbeiter.

Brooks Instrument betreibt eine kontinuierliche Verbesserung seiner Produkte. Alle Änderungen ohne vorherige Ankündigung vorbehalten.

GESCHÜTZTE MARKENZEICHEN

Brooks, NRS, Sho-Rate.....Brooks Instrument, LLC
Alle anderen Markenzeichen sind Eigentum ihrer jeweiligen Rechteinhaber.



Data-Sheet-1350G-DE/2024-07

Brooks Instrument GmbH

Zur Wetterwarte 50
Gebäude 337/B
D-01109 Dresden
Deutschland

T: +49 351 215204 60
InfoDACH@BrooksInstrument.com

Die aktuelle Liste aller Brooks Instrument Kontakte und Adressen finden Sie unter www.BrooksInstrument.com/de-de